



# CONTRACTOR II UNI-PACK

BY

minkaAire®  
A Minka Group® Co.

*MANUAL DE INSTRUCCIONES CERTIFICADO DE GARANTIA*

©2019 Minka Lighting Inc. El diseño manual y todos los elementos del diseño manual están protegidos por la Ley Federal y / o Estatal de los Estados Unidos, incluyendo Patentes, Marcas registradas y / o leyes de derechos de autor.



La garantía de Minka-Aire® es de un (1) año a partir de la fecha de compra de un distribuidor autorizado de Minka-Aire®. Esta garantía sólo es válida para el comprador original o al usuario contra cualquier defecto de material y mano de obra (focos no incluidos) por (1) año completo. Además, Minka-Aire® garantiza por vida el motor del ventilador de techo únicamente por vida (con exclusión de los controles de la pared y componentes eléctricos), al comprador

original o al usuario.

- \* La garantía queda anulada con el uso de los equipos eléctricos que no son de Minka-Aire®, controles de ejemplo, interruptores de pared o interruptores eléctricos regulador, etc ...
- \* La garantía no es válida una vez que el comprador original o el usuario deja de poseer el ventilador o el ventilador se mueve desde su punto de instalación original.
- \* La garantía es vacía con demandar de cualquier soporte de suspensión (non-Minka Aire o no abanico específico) además del soporte de suspensión suministrado e instalado con este abanico específicamente.

## Información de Servicio de Garantía

Para obtener servicio de garantía durante el período de garantía, el comprador debe devolver el ventilador con el recibo de compra al lugar original de compra. El distribuidor autorizado de Minka-Aire®, a su discreción, puede reparar o reemplazar el ventilador después de verificar la legitimidad de la reclamación de garantía. Reemplazo está sujeto a la disponibilidad del mismo modelo. Si el modelo no está disponible, será sustituido por uno de igual valor. Esta es de una garantía limitada, el comprador original o usuario es responsable por el costo de quitar y reinstalar del producto reparado o reemplazado.

Para obtener el nombre del distribuidor Minka-Aire® autorizado más cercano se llama a Minka-Aire® departamento de atención al cliente al 1-800-307-3267, o póngase en contacto Minka-Aire® a través de [www.minkagroup.net](http://www.minkagroup.net) y selecciones FAQ para responder a cualquier pregunta, o si necesita ayuda adicional, envíe el formulario de preguntas que encontró allí.

Fecha de Compra \_\_\_\_\_ Tienda Donde Lo Compro \_\_\_\_\_ Num. De Modelo F448L Num. De Serie \_\_\_\_\_

LA SEGURIDAD PRIMERO.....	1	INSTALACION DE LAS ASPAS.....	7
CONTENIDO DEL PAQUETE.....	2	INSTALACION DE LA LAMPARA.....	8
COMENZANDO LA INSTALACION.....	3	INSTALACION DE LOS FOCOS Y DIFUSOR DE VIDRIO.....	9
COLGANDO EL VENTILADOR.....	4	OPERANDO EL VENTILADOR.....	10
LAS CONEXIONES ELECTRICAS.....	5	MANTENIMIENTO DE SU VENTILADOR.....	11
TERMINANDO LA INSTALACION.....	6	SOLUCION DE PROBLEMAS.....	12
		ESPECIFICACIONES.....	13

## *INDICE*



1151 W. Bradford Court, Corona, CA 92882 • For Customer Assistance Call: 1-800-307-3267



# 1

## ***LA SEGURIDAD PRIMERO***

1. Precaucion: Para reducir el riesgo de una electrocucion, asegurese de desconectar la corriente electrica sacando los fusibles o apagando el circuito central.
2. ¡Sea Cuidadoso!: Lea el manual de instrucciones y la informacion de las reglas de seguridad antes de comenzar la instalacion de su ventilador. Revise bien los diagramas de ensamble proveidos en este manual.
3. Asegurese que todas las conexiones electricas cumplan con los Codigos Electricos Locales y Nacionales. Si usted no esta familiarizado con la instalacion de alambrados electricos, contrate a un electricista calificado o consulte en un manual de como hacerlo usted mismo.
4. Asegurese que el lugar que escoja para la instalacion del ventilador permita que las aspas giren sin obstruccion. Permita un margen de espacio minimo de 7 pies entre el bordo mas bajo de las aspas y el piso y 18 pulgadas entre las puntas de las aspas y la pared.
5. La caja de distribucion y el soporte de la estructura del edificio deben estar firmemente instalados y capaces de soportar el peso en movimiento del ventilador (minimo de 50 libras). La caja de distribucion debe estar aprobada por UL y marcada "Acceptable for Fan Support" no use cajas de distribucion de plastico.
6. Cuidado; Asegure la abrazadera de montaje utilizando los tornillos proveidos con la caja de distribucion y las arandelas proveidas con el ventilador.
7. Si esta montando el ventilador en una viga, asegurese que pueda soportar el peso del ventilador en movimiento (minimo de 50 libras).
8. Despues de colgar el ventilador asegurese una ves mas que todas las partes esten firmemente apretandas.
9. No inserte ningun objeto entre las aspas cuando el ventilador este en operacion.
10. Apague el ventilador y espere hasta pare por completo antes de proceder con la limpieza o mantenimiento.

**NOTA:** Las importantes reglas de seguridad e instrucciones que aparecen en este manual no significan el cubrimiento de todas las posibles condiciones y situaciones que se puedan presentar. Se debe entender que el sentido comun, precauciones y cuidado son factores que no se pueden incluir en este producto. Estos factores deben de ser suministrados por la(s) persona(s) que instalen, cuiden y operen el ventilador.

**NOTA: ¡LEER Y GUARDE TODAS LAS INSTRUCCIONES!**

### **ADVERTENCIA**

**PARA REDUCIR EL RIESGO DE INCENDIO, CHOQUE ELECTRICO U OTRA LESION PERSONAL. MONTE EL VENTILADOR SOLAMENTE EN UNA CAJA DE DISTRIBUCION O SISTEMA DE SOPORTE QUE ESTE APROVADO POR U.L. MARCADO ACEPTABLE PARA SOPORTAR EL PESO DEL VENTILADOR. USE LAS PARTES DE MONTAJE INCLUIDAS CON LA CAJA DE DISTRIBUCION. LA MAYORIA DE CAJAS DE DISTRIBUCION COMUNMETE USADAS PARA LA INSTALACION DE LAMPARAS NO SON ACEPABLE PARA EL SOPORTE DE VENTILADORES Y ES NECESARIO REPLAZARLAS. CONSULTE CON UN ELECTRICISTA SI TIENE ALGUNA DUDA.**

**PARA REDUCIR EL RIESGO DE LESION PERSONAL, NO DOBLE LAS ASPAS DURANTE LA INSTALACION, BALANCEO O LIMPIEZA DE LAS ASPAS. NO INTRODUSCA OBJETOS EXTRAÑOS ENTRE LAS ASPAS MIENTRAS EL VENTILADOR ESTE EN OPERACION MONTE DIRECTAMENTE EN LA ESTRUCTURA DEL EDIFICIO.**

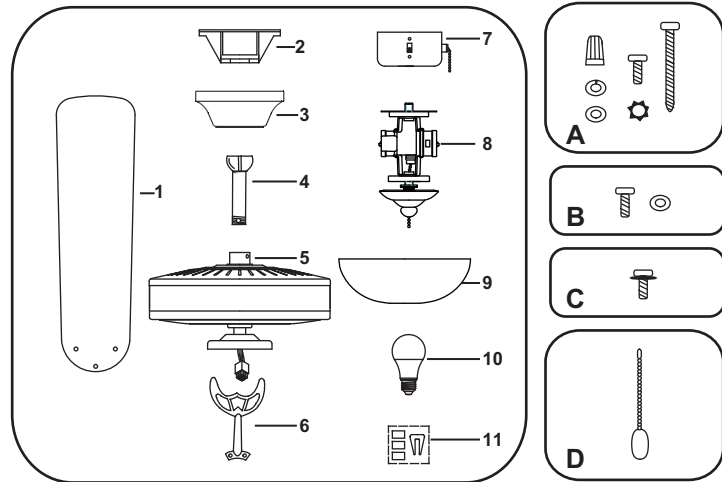
**PARA REDUCIR EL RIESGO DE INCENDIO O DESCARGA ELÉCTRICA, NO USE ESTE VENTILADOR CON NINGÚN DISPOSITIVO DE CONTROL DE VELOCIDAD DE ESTADO SOLIDO.**

2

## CONTENIDO DEL PAQUETE

Desempaque su ventilador y revise el contenido. Usteddebera tener los siguientes articulos:

- |                                 |   |
|---------------------------------|---|
| 1. Aspas del ventilador (5)     | A. Partes para montaje:                                   |
| 2. Abrazadera de montaje        | Tornillos #10 x 1.5" (2)                                  |
| 3. Cubierta                     | Tornillos #8 x 3/4" (2)                                   |
| 4. Tubo de ensamblaje standard  | Arandelas de seguridad (2)                                |
| 5. Ensamblaje del motor         | Arandelas de estrella (2)                                 |
| 6. Abrazaderas de las aspas (5) | Conectores de plastico (3)                                |
| 7. Caja del Interruptor         | Arandelas (2)   |
| 8. Lampara                      | B. Partes para la Instalacion de las aspas:               |
| 9. Pantalla de vidrio           | Tornillos 3/16" x 7.5mm (16)                              |
| 10. Focos LED de 10W (2)        | Arandelas de fibra (16)                                   |
| 11. Juego de Balanceo           | C. Partes para la colocar la abrazaderas :                |
|                                 | 1/4" x 1/2" Tornillos con arandelas (11)                  |
|                                 | D. Partes para la Instalacion de la caja del Interruptor: |
|                                 | Tiradors (2)  |





Herramientas Necesarias: Desarmador de cruz, desarmador plano, cortadoras de alambre y cinta aislante.

### OPCIONES DE MONTAJE

Si no existe una caja de distribución instalada, siga las siguientes instrucciones. Desconecte la energía eléctrica apagando los interruptores del circuito o sacando los fusibles.

Asegure la caja de distribución directamente en la estructura del edificio. Use los soportes y materiales de construcción apropiados. La caja de distribución y soporte deben de ser capaces de soportar todo el peso en movimiento del ventilador (mínimo de 50 libras). Use una caja de metal que este aprobada por UL marcada "Acceptable for Ceiling Fan Support"

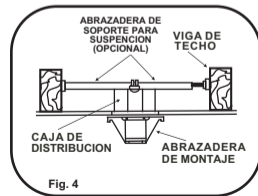
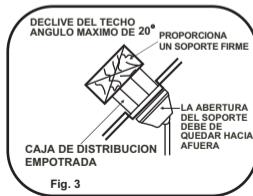
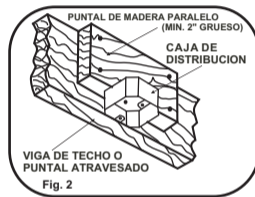
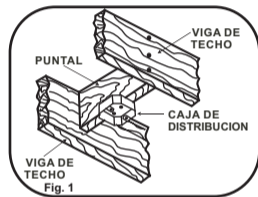
No use cajas de distribución de plástico.

Las figuras 1, 2 y 3 muestran alternativas diferentes para montar la caja de distribución. **NOTA:** Podría necesitar un tubo de montaje de mayor longitud para obtener el espacio libre apropiado para las aspas, cuando haga la instalación en un techo con declive. Su distribuidor Minka-Aire® tiene a su disposición tubos de montaje más largos.

Para colgar su ventilador donde anteriormente había una lámpara pero no hay viga, podría necesitar instalar una abrazadera de soporte como se muestra en la figura 4 (Disponible con su distribuidor Minka-Aire®).

## COMENZANDO LA INSTALACION

3



# 4

## **COLGANDO EL VENTILADOR**

**Advertencia:** Todas las partes, equipos y componentes, tales como el soporte de la percha y percha de bolas han sido proveidos para su seguridad y la correcta Instalacion de su nuevo ventilador de techo. El uso de otras partes, equipos o componentes no suministrados por Minka Aire® con el ventilador anulara la Garantia de Minka Aire®.

**RECORDAR:** Apagar la energia electrica en el circuito principal o en la caja de fusibles.

**Paso 1.** Asegure la abrazadera a la caja de distribucion del techo usando los tornillos incluidos con la caja de distribucion y las arandelas incluidas con el ventilador. (Fig. 5)

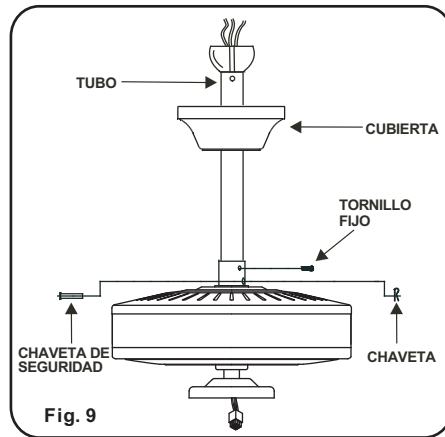
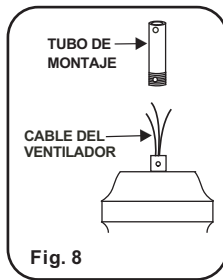
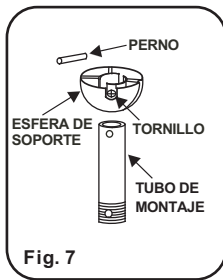
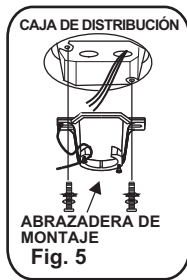
**Paso 2.** Afloje los tornillos fijos de la parte superior de la conexion del ensamblaje del motor y quite la chaveta de seguridad y la chaveta. (Fig. 6)

**Paso 3.** Afloje el tornillo fijo de la esfera de soporte y saque el perno y la esfera de soporte del tubo de montaje. (Fig. 7)

**Paso 4.** Meta cuidadosamente los alambres del ventilador hacia arriba a traves del tubo de montaje. Atornille el tubo de montaje sobre el collarin hasta que los agujeros del tubo de montaje y el collarin queden alineados. Re-instale la chaveta y la chaveta de seguridad. Apriete bien los tornillos fijos con un desarmador de cruz. (Fig. 8)

**Paso 5.** Delize la cubierta sobre el tubo de montaje. Asegure la cubierta de la conexion. Re-instale la esfera sobre el tubo de montaje asegurandose que el perno sienta correctamente dentro de la esfera y el tornillo fijo quede apretado. Aprete el tornillo fijo de la esfera de soporte. (Fig. 9)

**Paso 6.** Levante el ensamblaje del motor y coloque la esfera de soporte dentro de la abrazadera de montaje, gire el ensamblaje del motor hasta que la ranura de la esfera de soporte sienta sobre estria de la abrazadera de montaje. (Fig. 10)



## 5

## LAS CONEXIONES ELECTRICAS

**RECORDAR:** Apagar la energía eléctrica en el circuito principal o en la caja de fusibles.

Siga los siguientes pasos para conectar los alambres de la casa que suministran la energía eléctrica. Use los conectores de alambres proveídos con su ventilador. Para más seguridad, envuelva la conexión con cinta aislante.

**Paso 1.** Conecte el Alambre Negro (corriente) de la caja de distribución a los alambres negro y azul del ventilador. Conecte el alambre Blanco (neutral) de la caja de distribución con el alambre blanco del ventilador. (Fig. 11).

**Paso 2.** Si su caja de distribución tiene un alambre a tierra (verde o cobre) conéctelo a los alambres a tierra (verdes) del ventilador. Si su caja de distribución no tiene un alambre a tierra, entonces únicamente conecte los dos alambres a tierra del ventilador, asegúrelos con un conector de plástico.

**Paso 3.** Las figuras 12 y 13 muestran las conexiones de cables para el control en la pared opcional. (disponible en su distribuidor Minka-Aire®).

**NOTA:** Si su ventilador no incluye un juego de luces, puede comprar uno con su distribuidor Minka-Aire®.

### VENTILADOR Y LAMPARA CONTROLADO POR INTERRUPTORES DE CADENA.

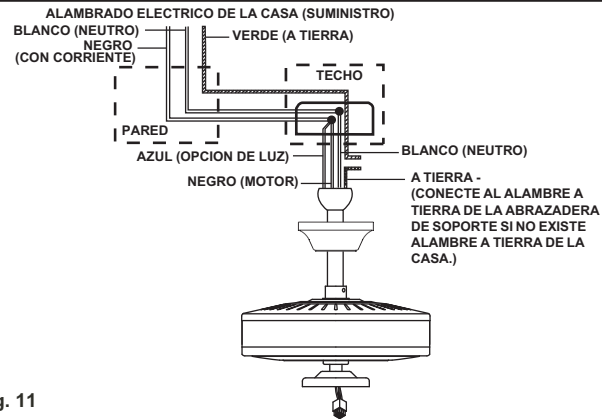


Fig. 11

**VENTILADOR CONTROLADO POR EL INTERRUPTOR DE CADENA.  
LAMPARA CONTROLADA POR EL INTERRUPTOR DE PARED.**

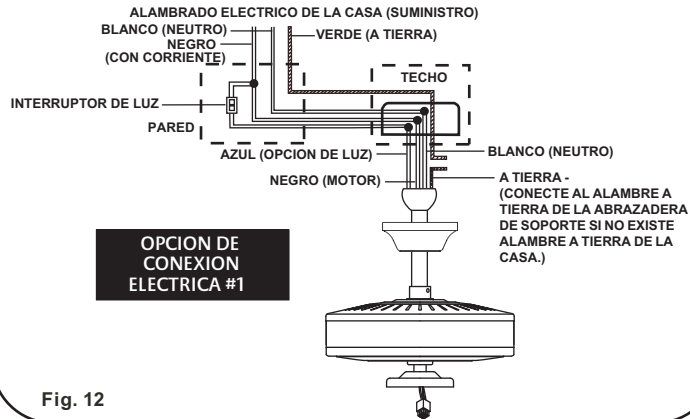


Fig. 12

**VENTILADOR CONTROLADO POR EL CONTROL DE PARED.  
LAMPARA CONTROLADA POR EL INTERRUPTOR DE PARED.**

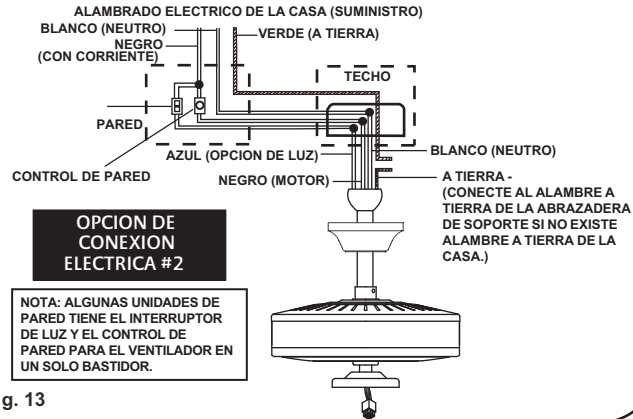


Fig. 13

6

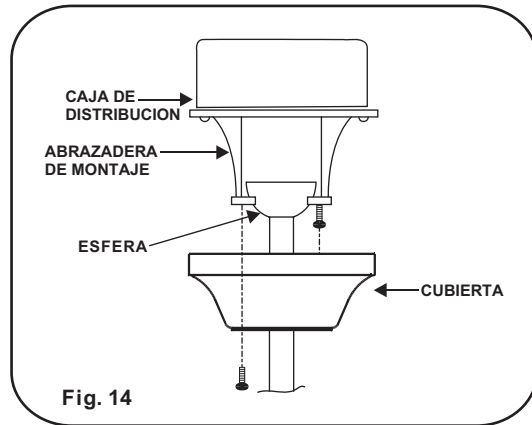
## TERMINANDO LA INSTALACION

Paso 1. Quite 1 de los 2 tornillos de la parte inferior del soporte de suspensión y afloje el otro una media vuelta de la cabeza del tornillo.

Paso 2. Deslice la cubierta hacia el soporte para colgar y colocar el ojo de la cerradura en la copa sobre el tornillo en el soporte colgante, de vuelta a la cubierta hasta que encaje en su lugar en la parte más estrecha de los agujeros. (Fig. 14)

Paso 3. Alinee el agujero circular de la cubierta con el otro orificio en el soporte colgante, asegure apretando los dos tornillos de fijación.

NOTA: Ajuste los 2 tornillos de la cubierta segun sea necesario para que la cubierta queden ajustados.

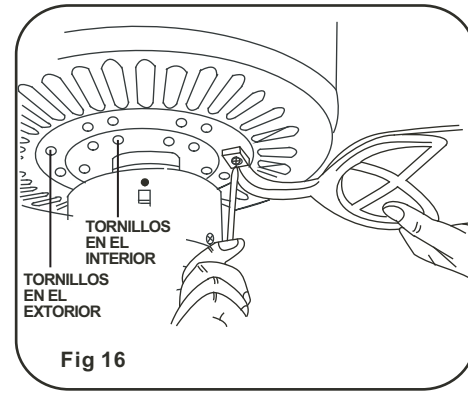
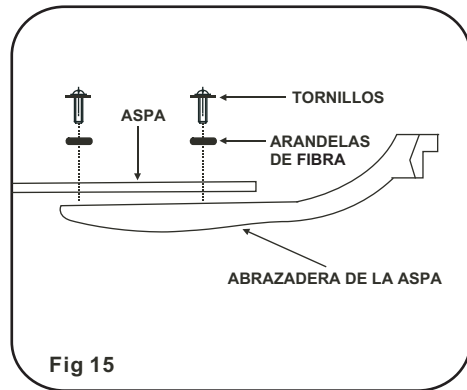


## INSTALACION DE LAS ASPAS

Paso 1. Monte la aspa a la abrazadera de la aspa usando los tornillos y arandelas de fibra probeidos, apriete los tornillos firmemente. Repita con todas las aspas. (Fig 15.)

Paso 2. Saque los topes de goma del motor. Alinie los agujeros de la abrazadera de la aspa y del motor y asegure con los tornillos apropiados. Repita el proceso con las otras abrazaderas. (Fig. 16)

NOTA: Usted tiene la opcion de instalar cinco (5) o cuatro (4) aspas. Si esta usando cuatro aspas, monte la abrazadera de la aspa en los agujeros para tornillos en el interior del motor. Si esta usando cinco aspas, monte la abrazadera de la aspa en los agujeros para tornillos en la parte exterior del motor.



# 8

## ***INSTALACION DE LA LAMPARA***

**RRECUERDE:** Apagar la energia electrica. Las aspas deben de estar instaladas.

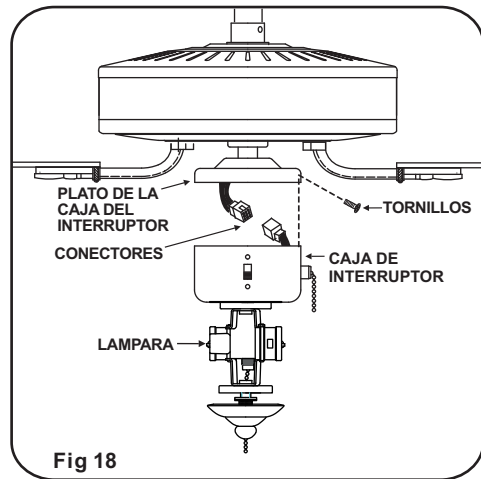
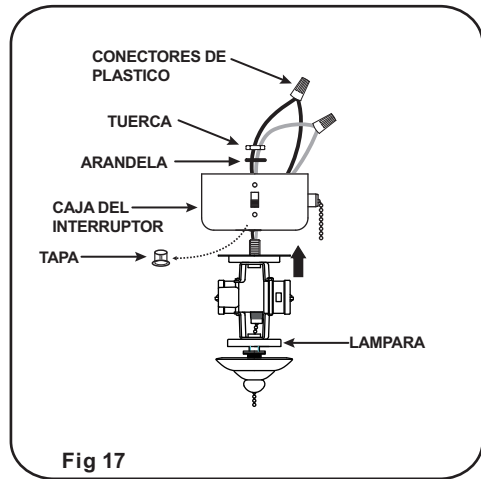
**Paso 1.** Quite y deseche el tornillo del centro de la caja del interruptor. (Fig. 17)

**Paso 2.** Pase los alambres NEGRO y BLANCO de la lampara por el agujero central de la caja del interruptor. Atornille la caja del interruptor a la boquilla de la lampara. (Fig. 17) Asegurese que la lampara quede bien apretada con la caja del interruptor para prevenir que se afloje con la vibracion cuando el ventilador este en operacion.

**Paso 3.** Asegúrese que el cable blanco del accesorio de iluminación este conectado al cable blanco de la caja del interruptor, y que el cable negro del accesorio de iluminación este conectado al cable azul de la caja del interruptor. (Fig. 17)

**Paso 4.** Quite los tornillos del plato de la caja del interruptor, acerque la caja del interruptor con la lampara puesta junto al plato de la caja del interruptor, alinie los conectores de plastico de la caja del interruptor y una los dos conectores firmemente. (Fig. 18) Asegurese que los conectores queden bien enchufados y que ningun alambre se haiga salido fuera de conector de plastico. **CUIDADO:** Asegurese que los alambres no sean pelliscado entre la caja del interruptor y el plato de la caja del interruptor.





9

## INSTALACION DE LOS FOCOS Y DIFUSOR DE VIDRIO

Paso 1. Instale los 2 facos LED de 10W (incluidos).

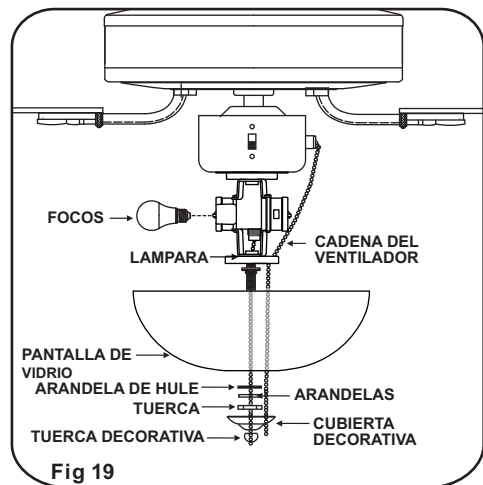
Paso 2. Quite la arandela de hule, arandela, tuerca, cubierta decorativa y la tuerca decorativa de la lampara. Coloque la pantalla de cristal sobre el pantalla de vidrio. Instale el arandela de hule, arandela con la tuerca pegada. Atornille el plato de metal sobre el vastago hasta quede ajustado. No lo sobre-apriete. (Fig 19)

Paso 3. Inserte las cadenas de tiro a través del ojal en el vidrio y la cubierta decorativa. (Fig 19)

Paso 4. Instale la cubierta decorativa y tuerca decorativa del vidrio sobre la punta del vastago hasta que quede ajustada y segura. No la sobre apriete. (Fig. 19)

Nota: Segúrese del ojal en la placa de kit de luz alineando con del interruptor de velocidad, y la interruptor de velocidad se puede tirar sin problemas.

Nota: Asegurese que la cadena del ventilador no haga contacto con ninguno de los focos para evitar que tallen.



## Ventilador sin Juego de Luz (Opcional)

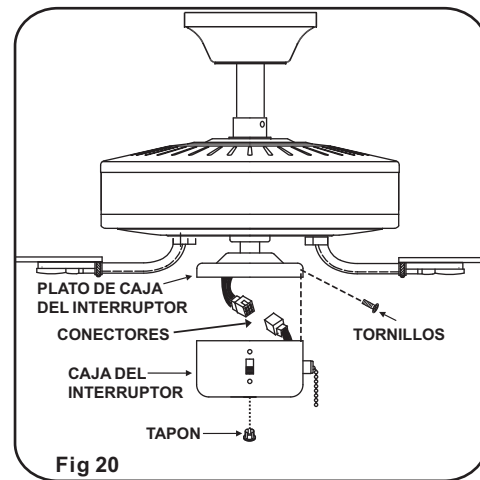
**RRECUERDE:** Apagar la energia electrica. Las aspas deben de estar instaladas.

Step 1. Desarma las caja interruptora desocupada del accesorio de luz. Ud. Puede guardar el accesorio para uso futuro.

Step 2. Coloque la de plástico en la caja del interruptor. (Fig. 20)

Step 3. Mientras sostiene la caja del interruptor bajo el ventilador, monte el enchufe de conexión de los alambres.

Step 4. Instale la caja del interruptor en el plato de caja del interruptor con los tornillos provistos.



# 10

## ***OPERANDO EL VENTILADOR***

Restablesca al energia electrica al ventilador.

Los ajustes de velocidad para clima caliente o frio dependen de factores como el tamaño del cuarto, la altura del techo, cantidad de ventiladores, etc. El interruptor de reversa se encuentra en la caja del interruptor. Deslize el boton hacia la abajo para operacion en clima calido. Deslize el boton hacia la arriba para operacion en clima frio.

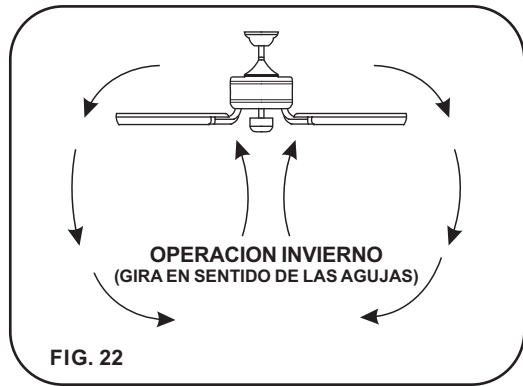
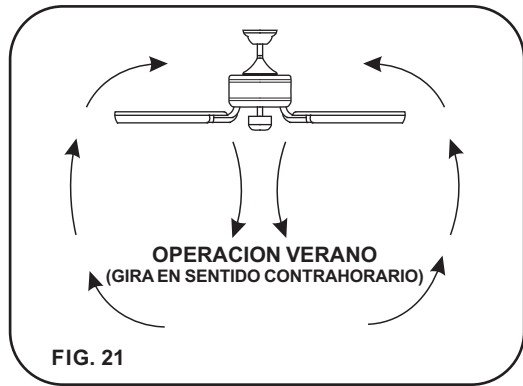
**NOTA:** Espere que el ventilador se detenga antes de cambiar la direccion de las Aspas.

**Clima Caliente (Adelante)** Una corriente de aire descendiente crea un efecto refrescante como se muestra en la (Fig. 21) esto permite ajustar el aire acondicionado a una temperatura mas alta sin que esto afecte su bienestar.

**Clima Frio (Reversa)** Una corriente de aire ascendiente empuja el aire caliente delarea del techo como se muestra en la (Fig. 22) esto permite ajustar la calefaccion a una temperatura mas baja sin que esto afecte su bienestar.

Este interruptor de cadena controla las velocidades de la manera siguiente:

1-Jalon = Velocidad Alta      2-Jalones = Velocidad Media  
3-Jalones = Velocidad Baja    4-Jalones= Ventilador apagado



## ***MANTENIMIENTO DE SU VENTILADOR***

Las siguientes son sugerencias que le ayudaran en el mantenimiento de su ventilador.

1. Debido al movimiento natural del ventilador, es posible que algunas de las conexiones se aflojen o suelten. Revise las conexiones que sostienen el ventilador, las abrazaderas y aspas por lo menos dos veces al año. Asegurese que todas las conexiones siempre esten firmes y apretadas. (No es necesario bajar el ventilador del techo).
2. Limpie periodicamente su ventilador para que mantenga su apariencia de nuevo durante muchos anos. No use agua para limpiarlo, esto puede danar el motor, las aspas o posiblemente pueda causar un cortocircuito.
3. Si su ventilador incluye aspas enchapadas de madera natural, puede aplicar una capa ligera de lustra muebles para proteccion y para aumentar la belleza. Cubra las rayaduras pequenas con una ligera aplicacion de pasta para zapatos.

4. Use solamente un cepillo suave o un trapo que no suelte pelusa para evitar que se dañe el terminado. El enchapado esta sellado con barniz para minimizar decoloracion, manchas o perdida de brillo.

5. No necesita aceitar su ventilador. El motor tiene baleros con lubricacion permanente.

6. Si su ventilador incluye pantallas de vidrio, limpielas usando agua tibia jabonosa y un trapo suave o una esponja. **NO SUMERJA EL VIDRIO EN AGUA CALIENTE, NO PONGA EL VIDRIO EN LA LAVADORA AUTOMATICA PARA LAVAR PLATOS.**

**ADVERTENCIA**  
**ASEGURESE QUE LA ENERGIA ELECTRICA ESTE**  
**APAGADA ANTES DE INTENTAR HACER**  
**QUALQUIER REPARACION. REFIERACE A LA**  
**SECCION " CONEXIONES ELECTRICAS".**

## SOLUCION DE PROBLEMAS

### PROBLEMA

El ventilador no arranca

### SOLUCION

- Revise los interruptores o los fusibles.
- Revise las conexiones del ventilador a la caja de distribución.  
PRECAUCIÓN: Asegúrese que el circuito central está apagado.
- Asegurese que el interruptor de reversa este completamente deslizado hacia un lado. Si el interruptor se encuentra situado en medio puede no estar haciendo contacto.

### PROBLEMA

El ventilador hace mucho ruido

### SOLUCION

- Permita un "periodo de gracia" de 24 horas. La mayoría de los ruidos asociados con un nuevo ventilador desaparecen durante este periodo.
- Asegurese que la caja de distribución este firme al la estructura del edificio.
- Revise que todos los tornillos del ensamblaje del motor esten apretados.
- Algunos motores de ventilador son sensible a senales de controles de velocidad variable de estado sólido. Si usted tiene instalado este tipo de control, escoja e instale otro tipo de control.

## PROBLEMA

El ventilador tambalea

## SOLUCION

- Revise que los tornillos de todas las aspas estén bien apretados.
- Si el juego de balanceo fue proporcionada siga las instrucciones que se incluyen con el juego para ayudar a corregir el balanceo excesivo.

Nota: Todos los juegos de aspas están agrupados por peso. Debido a que las aspas varían en densidad, puede que el ventilador tiemble aunque las aspas tengan el mismo peso.



## ESPECIFICACIONES

13

Estas son medidas típicas. Su ventilador puede variar. Estas medidas no incluyen el amperaje o vatios que consumen la lámpara(s)

Tamaño del ventilador	Velocidad	Voltios	Amperios	Vatios	RPM	CFM	N.W.	G.W.	C.F.
<b>52"</b>	Baja	120	0.21	9.41	62	1569	7.47	8.40	1.862'
	Alta	120	0.52	61.46	157	4276	Kgs	Kgs	

## INFORMACIÓN DE DESEMPEÑO Y ENERGÍA

# ENERGYGUIDE

(GUÍA DE ENERGÍA)

Costo estimado  
de energía anual

**\$10**

\$3 | | \$34

Alcance de costo para modelos similares (48cm – 213cm)

- Basado en 12 centavos kilovatio/hora y 6.4 horas de uso por día
- Su costo depende del alcance y uso
- Uso de energía: 37 vatios

Flujo de aire  
**3,007**

Pie cúbico por minuto

- Cuanto mayor sea el flujo de aire, más aire moverá el ventilador
- Rendimiento de flujo de aire: 81 pies cúbicos por vatios/minuto

Todos los estimados son basados en uso normal, excluyendo las luces [ftc.gov/energy](http://ftc.gov/energy)

Velocidad del Ventilador	Flujo de Aire (CFM)*	Consumo de Energía (Watts)	Eficiencia de Flujo de Aire (CFM/Watt)
Baja	1569	9.41	166.74
Alto	4276	61.46	69.57

El flujo de aire de un ventilador de techo se mide en pies cúbicos por minuto (CFM). El consumo de energía se mide en vatios. Para un máximo ahorro de energía:

- Elige un ventilador con alta eficiencia de flujo de aire (CFM/vatio).
- Utiliza bombillas con calificación ENERGY STAR® en el ventilador.
- Apaga tu ventilador cuando dejes la habitación.

\* Medido de acuerdo al método de prueba de Estado Sólido aprobado por ENERGY STAR®.

Para más información sobre su Ventilador de Minka Aire® escriba:

**minkaAire**  
A Minka Group® Co.

1151 W. Bradford Court, Corona, CA 92882  
For Customer Assistance Call: 1-800-307-3267