



ALUMA

BY

minkaAire[®]
A Minka Group[®] Co.

MANUAL DE INSTRUCCIONES CERTIFICADO DE GARANTIA

©2019 Minka Lighting Inc. El diseño manual y todos los elementos del diseño manual están protegidos por la Ley Federal y / o Estatal de los Estados Unidos, incluyendo Patentes, Marcas registradas y / o leyes de derechos de autor.



La garantía de Minka-Aire® es de un (1) año a partir de la fecha de compra de un distribuidor autorizado de Minka-Aire®. Esta garantía sólo es válida para el comprador original o al usuario contra cualquier defecto de material y mano de obra (focos no incluidos) por (1) año completo. Además, Minka-Aire® garantiza por vida el motor del ventilador de techo únicamente por vida (con exclusión de los controles de la pared y componentes eléctricos), al comprador original o al usuario.

- * La garantía queda anulada con el uso de los equipos eléctricos que no son de Minka-Aire®, controles de ejemplo, interruptores de pared o interruptores eléctricos regulador, etc ...
- * La garantía no es válida una vez que el comprador original o el usuario deja de poseer el ventilador o el ventilador se mueve desde su punto de instalación original.
- * La garantía es vacía con demandar de cualquier soporte de suspensión (non-Minka Aire o no abanico específico) además del soporte de suspensión suministrado e instalado con este abanico específicamente.

Información de Servicio de Garantía

Para obtener servicio de garantía durante el período de garantía, el comprador debe devolver el ventilador con el recibo de compra al lugar original de compra. El distribuidor autorizado de Minka-Aire®, a su discreción, puede reparar o reemplazar el ventilador después de verificar la legitimidad de la reclamación de garantía. Reemplazo está sujeto a la disponibilidad del mismo modelo. Si el modelo no está disponible, será sustituido por uno de igual valor. Esta es de una garantía limitada, el comprador original o usuario es responsable por el costo de quitar y reinstalar del producto reparado o reemplazado.

Para obtener el nombre del distribuidor Minka-Aire® autorizado más cercano se llama a Minka-Aire® departamento de atención al cliente al 1-800-307-3267, o póngase en contacto Minka-Aire® a través de www.minkagroup.net y selecciones FAQ para responder a cualquier pregunta, o si necesita ayuda adicional, envíe el formulario de preguntas que encontró allí.

Fecha de Compra _____ Tienda Donde Lo Compro _____ Num. De Modelo F521L Num. De Serie _____

INDICE

LA SEGURIDAD PRIMERO.....	1	INSTALACION DEL PLATO DE MONTAJE.....	9
CONTENIDO DEL PAQUETE.....	2	INSTALACION DEL KIT DE LUCES LED.....	10
COMENZANDO LA INSTALACION.....	3	INSTALACION DE DIFUSOR DE VIDRIO.....	11
INSTALACION DE LAS ASPAS.....	4	OPERANDO EL VENTILADOR.....	12
COLGANDO EL VENTILADOR.....	5	MANTENIMIENTO DE SU VENTILADOR.....	13
LAS CONEXIONES ELECTRICAS.....	6	SOLUCION DE PROBLEMAS.....	14
INSTALACIÓN DEL CONTROL DE PARED.....	7	ESPECIFICACIONES.....	15
TERMINANDO LA INSTALACION.....	8		



1151 W. Bradford Court, Corona, CA 92882 • Para asistencia al cliente llame al:1-800-307-3267



1

LA SEGURIDAD PRIMERO

1. Precaucion: Para reducir el riesgo de una electrocucion, asegurese de desconectar la corriente electrica sacando los fusibles o apagando el circuito central.
2. ¡Sea Cuidadoso!: Lea el manual de instrucciones y la informacion de las reglas de seguridad antes de comenzar la instalacion de su ventilador. Revise bien los diagramas de ensamble proveidos en este manual.
3. Asegurese que todas las conexiones electricas cumplan con los Codigos Electricos Locales y Nacionales. Si usted no esta familiarizado con la instalacion de alambrados electricos, contrate a un electricista calificado o consulte en un manual de como hacerlo usted mismo.
4. Asegurese que el lugar que escoja para la instalacion del ventilador permita que las aspas giren sin obstruccion. Permita un margen de espacio minimo de 7 pies entre el bordo mas bajo de las aspas y el piso y 18 pulgadas entre las puntas de las aspas y la pared.
5. La caja de distribucion y el soporte de la estructura del edificio deben estar firmemente instalados y capaces de soportar el peso en movimiento del ventilador (minimo de 50 libras). La caja de distribucion debe estar aprovada por UL y marcada "Acceptable for Fan Support" no use cajas de distribucion de plastico.
6. Cuidado; Asegure la abrazadera de montaje utilizando los tornillos proveidos con la caja de distribucion y las arandelas proveidas con el ventilador.
7. Si esta montando el ventilador en una viga, asegurese que pueda soportar el peso del ventilador en movimiento (minimo de 50 libras).
8. Despues de colgar el ventilador asegurese una ves mas que todas las partes esten firmemente apretandas.
9. No inserte ningun objeto entre las aspas cuando el ventilador este en operacion.
10. Apague el ventilador y espere hasta pare por completo antes de proceder con la limpieza o mantenimiento.

NOTA: Las importantes reglas de seguridad e instrucciones que aparecen en este manual no significan el cubrimiento de todas las posibles condiciones y situaciones que se puedan presentar. Se debe entender que el sentido comun, precauciones y cuidado son factores que no se pueden incluir en este.

NOTA: ¡LEER Y GUARDE TODAS LAS INSTRUCCIONES!

ADVERTENCIA

PARA REDUCIR EL RIESGO DE INCENDIO, CHOQUE ELECTRICO U OTRA LESION PERSONAL. MONTE EL VENTILADOR SOLAMENTE EN UNA CAJA DE DISTRIBUCION O SISTEMA DE SOPORTE QUE ESTE APROVADO POR U.L. MARCADO ACEPTABLE PARA SOPORTAR EL PESO DEL VENTILADOR. USE LAS PARTES DE MONTAJE INCLUIDAS CON LA CAJA DE DISTRIBUCION. LA MAYORIA DE CAJAS DE DISTRIBUCION COMUNMETE USADAS PARA LA INSTALACION DE LAMPARAS NO SON ACEPABLE PARA EL SOPORTE DE VENTILADORES Y ES NECESARIO REPLAZARLAS. CONSULTE CON UN ELECTRICISTA SI TIENE ALGUNA DUDA.

PARA REDUCIR EL RIESGO DE LESION PERSONAL, NO DOBLE LAS ASPAS DURANTE LA INSTALACION, BALANCEO O LIMPIEZA DE LAS ASPAS. NO INTRODUSCA OBJETOS EXTRAÑOS ENTRE LAS ASPAS MIENTRAS EL VENTILADOR ESTE EN OPERACION MONTE DIRECTAMENTE EN LA ESTRUCTURA DEL EDIFICIO.

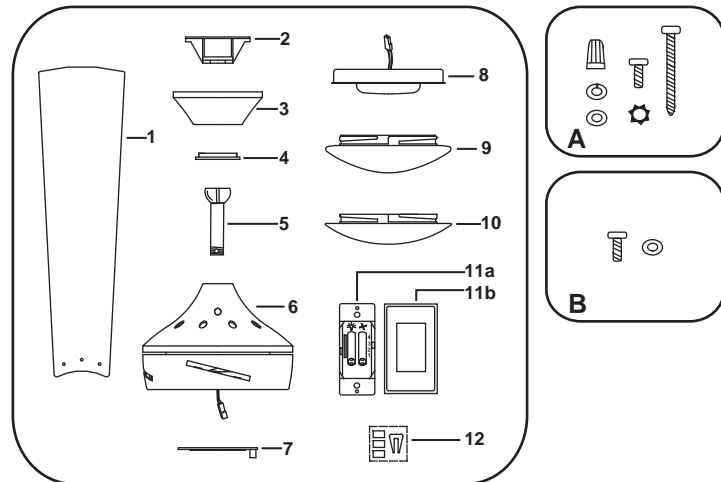
PARA REDUCIR EL RIESGO DE INCENDIO O DESCARGA ELÉCTRICA, ESTE VENTILADOR SÓLO SE PUEDE UTILIZAR WC106L CONTROL DE VELOCIDAD DE ESTADO SÓLIDO SOLAMENTE.

2

CONTENIDO DEL PAQUETE

Desempaque su ventilador y revise el contenido. Usteddebera tener los siguientes articulos:

1. Aspas del ventilador (4)
 2. Abrazadera de montaje
 3. Cubierta
 4. Anillo para la cubierta
 5. Tubo de ensamblaje
 6. Motor del ventilador
 7. Plato de montaje
 8. Kit de luces LED de 20W
 9. Difusor de vidrio
 10. Cubierta de aluminio
 - 11a. Control de pared con 2 tornillos de montaje y 3 conectores para alambre de plastico
 - 11b. Placa de montaje con 2 tornillos de montaje
 12. Juego de balanceo
- A. Partes para montaje:
Tornillos #10 x 1.5" (2)
Tornillos #8 x 3/4" (2)
Arandelas de seguridad (2)
Arandelas de estrella (2)
Conectores de plastico (3)
Arandelas (2)
- B. Partes para la Instalacion de las aspas:
Tornillos 3/16" x 12.3 mm (13)
Arandelas de fibra (13)



Herramientas Necesarias: Desarmador de cruz, desarmador plano, cortadoras de alambre y cinta aislante.

COMENZANDO LA INSTALACION

3

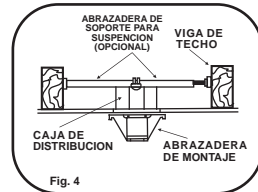
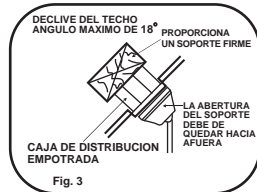
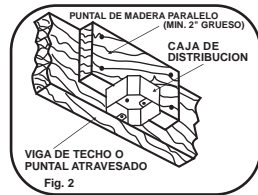
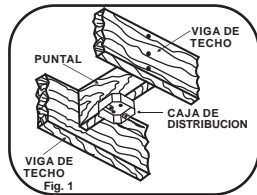
OPCIONES DE MONTAJE

Si no existe una caja de distribucion instalada, siga las siguientes instrucciones. Desconecte la energia electrica apagando los interruptores del circuito o sacando los fusibles.

Asegure la caja de distribucion directamente en la estructura del edificio. Use los soportes y materiales de construccion apropiados. La caja de distribucion y soporte deben de ser capaces de soportar todo el peso en movimiento del ventilador (minimo de 50 libras). Use una caja de metal que este aprovada por UL marcada "Acceptable for Ceiling Fan Support". No use cajas de distribucion de plastico.

Las figuras 1, 2 y 3 muestran alternativas diferentes para montar la caja de distribucion. **NOTA:** Podria necesitar un tubo de montaje de mayor longitud para obtener el espacio libre apropiado para las aspas, cuando haga la instalacion en un techo con declive. Su distribuidor Minka-Aire tiene a su disposicion tubos de montaje mas largos.

Para colgar su ventilador donde anteriormente habia una lampara pero no hay viga, prodria necesitar instalar una abrazadera de soporte como se muestra en la figura 4 (Disponible con su distribuidor Minka-Aire®).



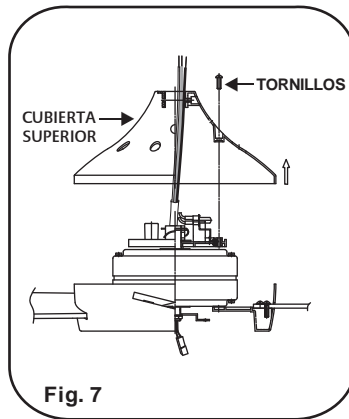
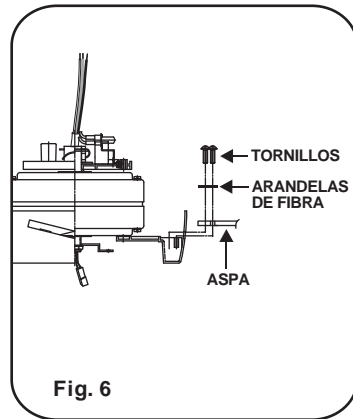
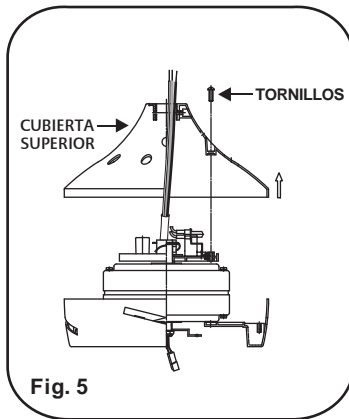
4

INSTALACION DE LAS ASPAS

Paso 1. (Fig. 5) Retire la cubierta superior retire los seis tornillos del motor .

Paso 2. (Fig. 6) Inserte la aspa a por la ventana de acceso. Alinee los agujeros de la aspa y del motor y asegure con 3 tornillos y arandelas de fibra. Repita el proceso con las otras aspas.

Paso 3. (Fig. 7) Substituya la cubierta superior al motor y asegúrela con los 4 tornillos quitados previamente.



Advertencia: Todas las partes, equipos y componentes, tales como el soporte de la percha y percha de bolas han sido proveídos para su seguridad y la correcta Instalacion de su nuevo ventilador de techo. El uso de otras partes, equipos o componentes no suministrados por Minka Aire® con el ventilador anulara la Garantia de Minka Aire®.

RECORDAR: Apagar la energia electrica en el circuito principal o en la caja de fusibles.

Paso 1. Asegure la abrazadera de montaje a la caja de distribucion del techo usando los tornillos incluidos con la caja de distribucion y las arandelas incluidas con el ventilador. (Fig. 8)

Paso 2. Afloje los tornillos fijos de la parte superior de la conexion del ensamblaje del motor y quite la tornillo chaveta. (Fig. 9)

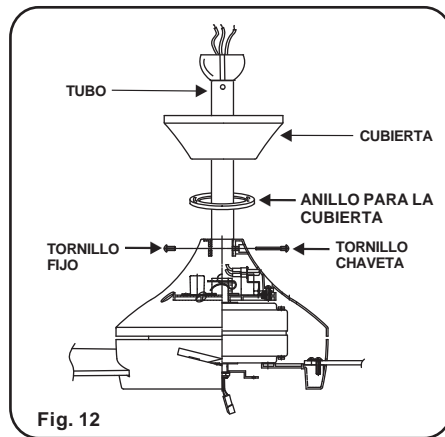
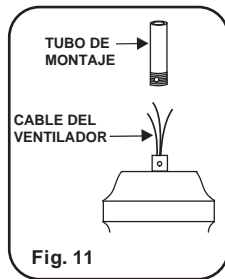
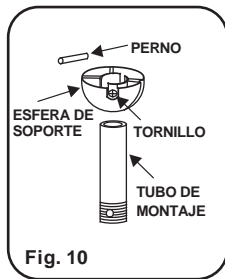
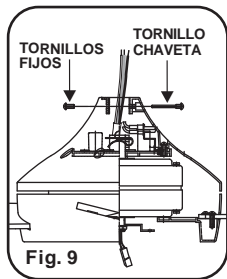
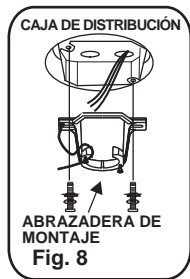
Paso 3. Afloje el tornillo fijo de la esfera de soporte y saque el perno y la esfera de soporte del tubo de montaje. (Fig. 10)

COLGANDO EL VENTILADOR

Paso 4. Meta cuidadosamente los alambres del ventilador hacia arriba a traves del tubo de montaje. (Fig. 11) Atornille el tubo de montaje sobre el collarin hasta que los agujeros del tubo de montaje y el collarin queden alineados. Re-instale la tornillo chaveta. Apriete bien los tornillos fijos con un desarmador de cruz. (Fig. 12)

Paso 5. Delize la anillo para la cubierta sobre el tubo de montaje seguida por el cubierta y la esfera de soporte. Instale el perno y apriete el tornillo fijo de la esfera de soporte. (Fig. 12)

Paso 6. Levante el ensamblaje del motor y coloque la esfera de soporte dentro de la abrazadera de montaje, gire el ensamblaje del motor hasta que la ranura de la esfera de soporte sienta sobre estria de la abrazadera de montaje. (Fig. 13)



LAS CONEXIONES ELECTRICAS

Siga los siguientes pasos para conectar los alambres de la casa que suministran la energia electrica. Use los conectores de alambres proveidos con su ventilador. Para mas seguridad, envuelva la conexion con cinta aislante.

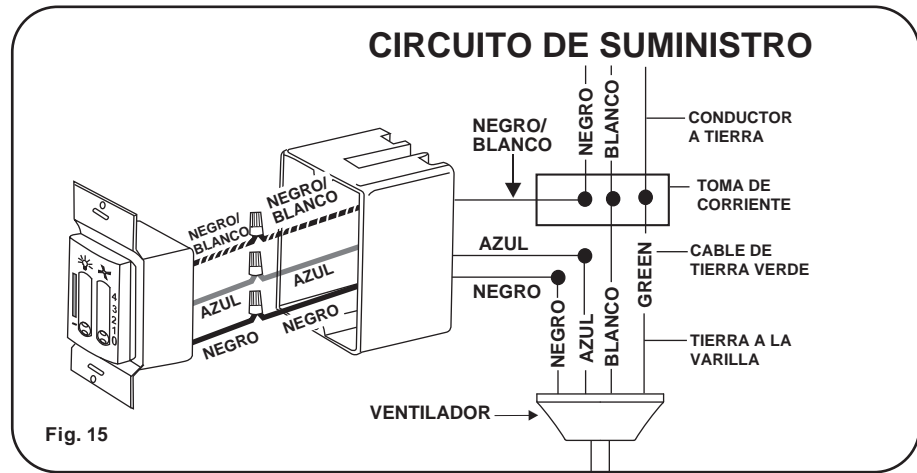
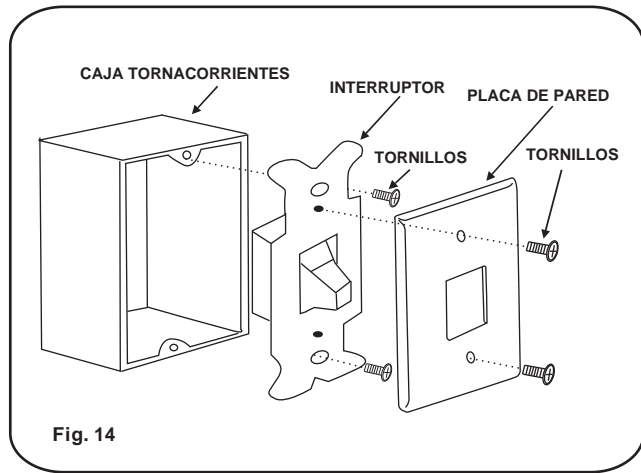
Paso 1. Disconecta el poder y remueve la placa de pared actual y el linterruptor (Fig. 14).

Paso 2. Apaga todas las perillas en el control deslizador doble. (Fig. 15)

Paso 3. Procede con las conexiones de cable (Fig. 15) y asegura con las tuercas provistas.

- Cable negro del ventilador al cable negro del control de velocidad.
- Cable negro/blanco del control de velocidad al cable negro de la fuente de poder A/C.
- Cable blanco del ventilador al cable blanco de la fuente de poder A/C.
- Cable azul del ventilador al cable azul del control de velocidad.
- Conecte el cable de tierra del ventilador (verde) al cable de tierra de la casa.

Si su caja de distribución tiene un alambre a tierra (verde o cobre) conectelo al alambre del transmisor. Si su caja de distribución no tiene un alambre a tierra, entonces unicamente conecte el alambre a tierra del transmisor a un tornillo de la caja de distribución.

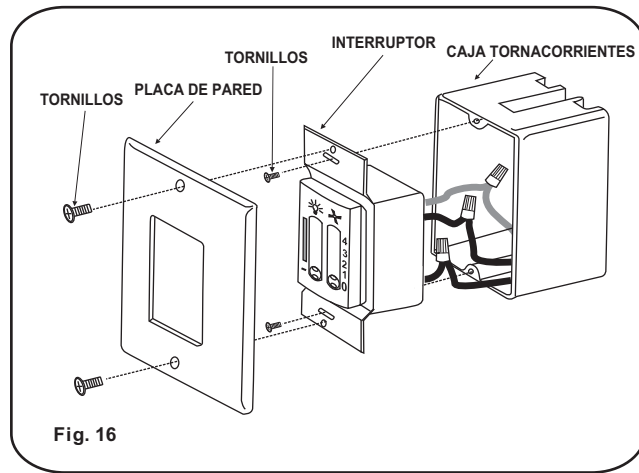


INSTALACIÓN DEL CONTROL DE PARED

RECORDAR: Apagar la energía eléctrica en el circuito principal o en la caja de fusibles.

ADVERTENCIA: CONECTE ESTÁ UNIDAD "EN SERIE ÚNICAMENTE" NO CONECTE LOS ALAMBRES DE CORRIENTE Y NEUTRAL DEL CIRCUITO ELÉCTRICO A LOS DOS ALAMBRES NEGROS DEL CONTROL DE PARED-POSIBLE DAÑO A EL CONTROL DE PARED E INCENDIO PUEDEN ACURRIR.

1. (Fig. 16) Cuidadosamente meta las conexiones dentro de la caja de distribución. Asegure el control de pared con los dos tornillos proveidos.
2. Instale la cubierta decorativa y asegurela con los dos tornillos proveidos.



8

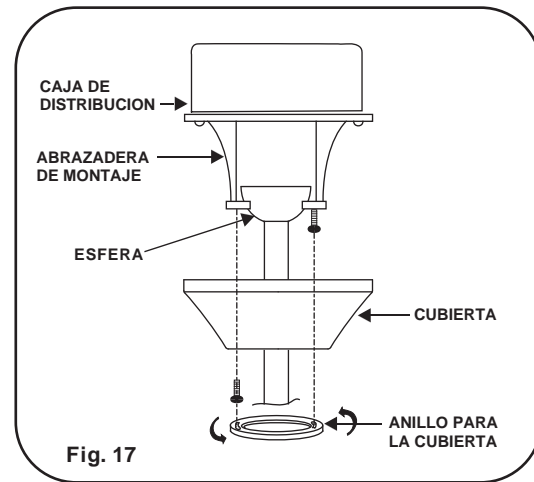
TERMINANDO LA INSTALACION

Paso 1. Quite 1 de los 2 tornillos de la parte inferior del soporte de suspensión y afloje el otro una media vuelta de la cabeza del tornillo.

Paso 2. Deslice la cubierta hacia el soporte para colgar y colocar el ojo de la cerradura en la copa sobre el tornillo en el soporte colgante, de vuelta a la cubierta hasta que encaje en su lugar en la parte más estrecha de los agujeros. (Fig. 17)

Paso 3. Alinee el agujero circular de la cubierta con el otro orificio en el soporte colgante, asegure apretando los dos tornillos de fijación.

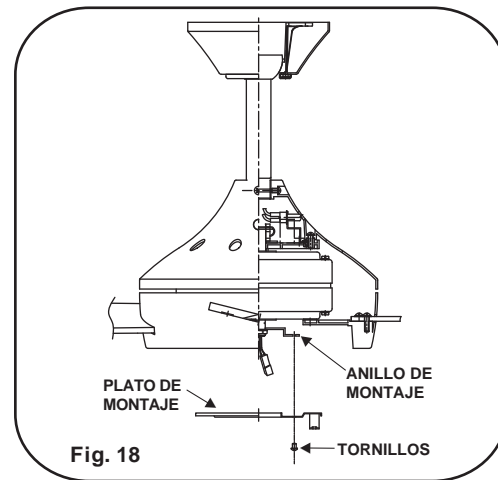
NOTA: Ajuste los 2 tornillos de la cubierta según sea necesario para que la cubierta y el anillo de la cubierta queden ajustados.



INSTALACION DEL PLATO DE LA MONTAJE

Paso 1. Quite 1 de los 3 tornillos del anillo de montaje y afloje los otros 2 tornillos. (No los quite)

Paso 2. Coloque los agujeros del plato de montaje en los 2 tornillos previamente aflojados del anillo de montaje, gire el plato de montaje hasta que quede fijo en su lugar en la parte angosta de los agujeros. Asegurela apretando los 2 tornillos aflojados y tambien el que quito anteriormente. (Fig. 18)



10

INSTALACION DEL KIT DE LUCES LED

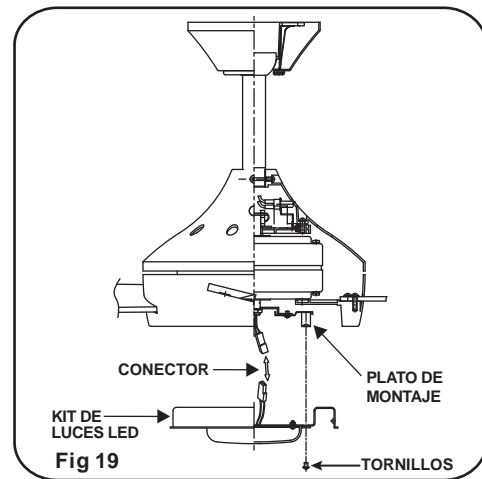
RECORDAR: Apagar la energia electrica en el circuito principal o en la caja de fusibles.

Paso 1. Quite 1 de los 3 tornillos del plato de montaje y afloje los otros 2 tornillos. (No los quite)

Paso 2. Mientras sostienes el kit de luces LED debajo del ensamblaje del motor del ventilador, cómo hacer las 2 pines conexiones de enchufe polarizado: (Fig. 19)

- Blanco con blanco
- Negro con negro

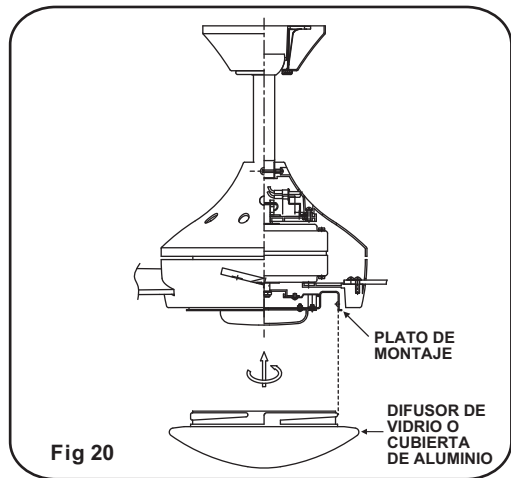
Paso 3. Coloca los orificios tipo ojo de cerradura en el kit de luces LED sobre los 2 tornillos de montaje del kit de luces previamente aflojados de la placa de montaje, gira la placa del luces LED hasta que caiga en su lugar en la parte estrecha de los orificios tipo ojo de cerradura. Asegúrala apretando los 2 tornillos de montaje previamente aflojados y el que se quitó previamente. (Fig. 19)



INSTALACION DEL DIFUSOR DE VIDRIO

Paso 1. Instale el difusor de vidrio o la cubierta opcional, asegurelo al juego de luz LED girandolo en direccion de las manecillas del reloj. No lo sobre apriete. (Fig. 20)

NOTA: La cubierta de metal opcional a sido incluida con su ventilador como una opcion para remplazar la luz. Esta cubierta no es necesaria para la instalacion de la luz. Puede guardarla para su uso mas adelante. (Fig. 20)



OPERANDO EL VENTILADOR

Restaurar la alimentación del ventilador de techo y probar su funcionamiento.

1. El control del ventilador de 4 velocidades se utiliza para establecer la velocidad del ventilador:

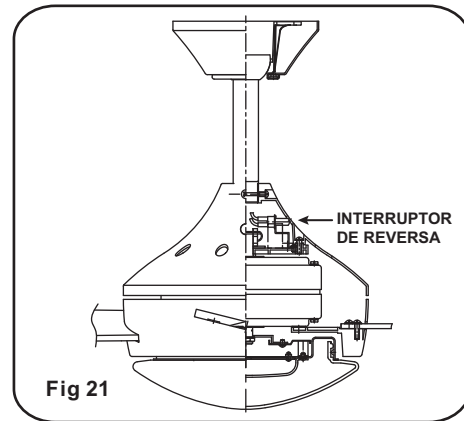
- 0= Apaga el ventilador
- 1= Velocidad alta
- 2= Velocidad media-alta
- 3= Velocidad media
- 4= Velocidad baja

2. El  botón regulador de luz controla el brillo de luz.

Los ajustes de velocidad para clima caliente o frío dependen de factores como el tamaño del cuarto, la altura del techo, cantidad de ventiladores, etc.

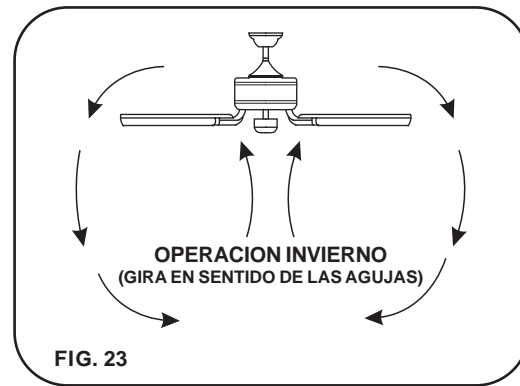
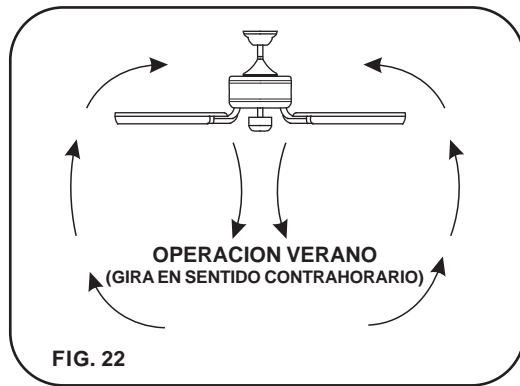
El interruptor de reversa se encuentra en la cubierta del motor (Fig. 21). Deslice el botón hacia la izquierda para operación en clima caliente. Deslice el botón hacia la derecha para operación en clima frío.

NOTA: Espere que el ventilador se detenga antes de cambiar la dirección de las Aspas.



Clima Caliente (Adelante) Una corriente de aire descendiente crea un efecto refrescante como se muestra en la (Fig. 22) esto permite ajustar el aire acondicionado a una temperatura mas alta sin que esto afecte su bienestar.

Clima Frio (Reversa) Una corriente de aire ascendiente empuja el aire caliente delarea del techo como se muestra en la (Fig. 23) esto permite ajustar la calefaccion a una temperatura mas baja sin que esto afecte su bienestar.



MANTENIMIENTO DE SU VENTILADOR

Las siguientes son sugerencias que le ayudaran en el mantenimiento de su ventilador.

1. Debido al movimiento natural del ventilador, es posible que algunas de las conexiones se aflojen o suelten. Revise las conexiones que sostienen el ventilador, las abrazaderas y aspas por lo menos dos veces al año. Asegurese que todas las conexiones siempre estén firmes y apretadas. (No es necesario bajar el ventilador del techo).
2. Limpie periodicamente su ventilador para que mantenga su apariencia de nuevo durante muchos años. No use agua para limpiarlo, esto puede dañar el motor, las aspas o posiblemente pueda causar un cortocircuito.
3. Si su ventilador incluye aspas enchapadas de madera natural, puede aplicar una capa ligera de lustra muebles para protección y para aumentar la belleza. Cubra las rayaduras pequeñas con una ligera aplicación de pasta para zapatos.

4. Use solamente un cepillo suave o un trapo que no suelte pelusa para evitar que se dañe el terminado. El enchapado está sellado con barniz para minimizar decoloración, manchas o pérdida de brillo.

5. No necesita aceitar su ventilador. El motor tiene baleros con lubricación permanente.

6. Si su ventilador incluye pantallas de vidrio, límpielas usando agua tibia jabonosa y un trapo suave o una esponja. **NO SUMERJA EL VIDRIO EN AGUA CALIENTE, NO PONGA EL VIDRIO EN LA LAVADORA AUTOMÁTICA PARA LAVAR PLATOS.**

ADVERTENCIA
ASEGURESE QUE LA ENERGIA ELECTRICA ESTE APAGADA ANTES DE INTENTAR HACER CUALQUIER REPARACION. REFIERACE A LA SECCION " CONEXIONES ELECTRICAS".

14

SOLUCION DE PROBLEMAS

PROBLEMA

El ventilador no arranca

SOLUCION

- Revise los interruptores o los fusibles.
- Revise las conexiones del control de pared si está incluido con su ventilador.
- Revise las conexiones del ventilador a la caja de distribución.
PRECAUCIÓN: Asegúrese que el circuito central está apagado.
- Asegúrese que el interruptor de reversa esté completamente deslizado hacia un lado. Si el interruptor se encuentra situado en medio puede no estar haciendo contacto.

PROBLEMA

El ventilador hace mucho ruido

SOLUCION

- Permita un "periodo de gracia" de 24 horas. La mayoría de los ruidos asociados con un nuevo ventilador desaparecen durante este periodo.
- Asegúrese que la caja de distribución esté firme a la estructura del edificio.
- Revise que todos los tornillos del ensamblaje del motor estén apretados.

PROBLEMA

El ventilador tambalea

SOLUCION

- **NOTA:** Todos los juegos de aspas estan agrupados por peso. Debido a que las aspas hechas de madera o plastico varian en densidad, puede que el ventilador tiemble aunque las aspas tengan el mismo peso.
- Asegurese que la caja de distribucion este firme y bien asegurada a la estructura del edificio. Si es necesario use los tornillos para madera incluidos para asegurar mas aun la caja de distribucion.
- Asegurese que la abrazadera de montaje este firme y bien asegurada a la caja de distribucion.
- Si el juego de balanceo fue proporcionada siga las instrucciones que se incluyen con el juego para ayudar a corregir el balanceo excesivo.

15

ESPECIFICACIONES

Estas son medidas típicas. Su ventilador puede variar. Estas medidas no incluyen el amperaje o vatios que consumen la lámpara(s)

Tamaño del ventilador	Velocidad	Voltios	Amperios	Vatios	RPM	N.W.	G.W.	C.F.
52"	Baja	120	0.183	7.49	56	7.68	8.83	1.69'
	Alto	120	0.536	63.62	184	Kgs	Kgs	

INFORMACIÓN DE DESEMPEÑO Y ENERGÍA

ENERGYGUIDE

(GUÍA DE ENERGÍA)

Costo estimado
de energía anual
\$10

\$3 | | \$34

Alcance de costo para modelos similares (48cm – 211cm)

- Basado en 12 centavos kilovatio/hora y 6.4 horas de uso por día
- Su costo depende del alcance y uso
- Uso de energía: 37 vatios

Flujo de aire
2,910

Pie cúbico por minuto

- Cuanto mayor sea el flujo de aire, más aire moverá el ventilador
- Rendimiento de flujo de aire: 78 pies cúbicos por vatios/minuto

Todos los estimados son basados en uso normal, excluyendo las luces ftc.gov/energy

Velocidad del Ventilador	Flujo de Aire (CFM)*	Consumo de Energía (Watts)	Eficiencia de Flujo de Aire (CFM/Watt)
Baja	1400	7.49	186.92
Alto	4237	63.62	66.6

El flujo de aire de un ventilador de techo se mide en pies cúbicos por minuto (CFM). El consumo de energía se mide en vatios. Para un máximo ahorro de energía:

- Elige un ventilador con alta eficiencia de flujo de aire (CFM/vatio).
- Utiliza bombillas con calificación ENERGY STAR® en el ventilador.
- Apaga tu ventilador cuando dejes la habitación.

* Medido de acuerdo al método de prueba de aprobado por DOE.

Para mas informacion sobre
su Ventilador de Minka Aire® escriba:

minkaAire
A Minka Group® Co.

1151 W. Bradford Court, Corona, CA 92882
Para asistencia al cliente llame al: 1-800-307-3267