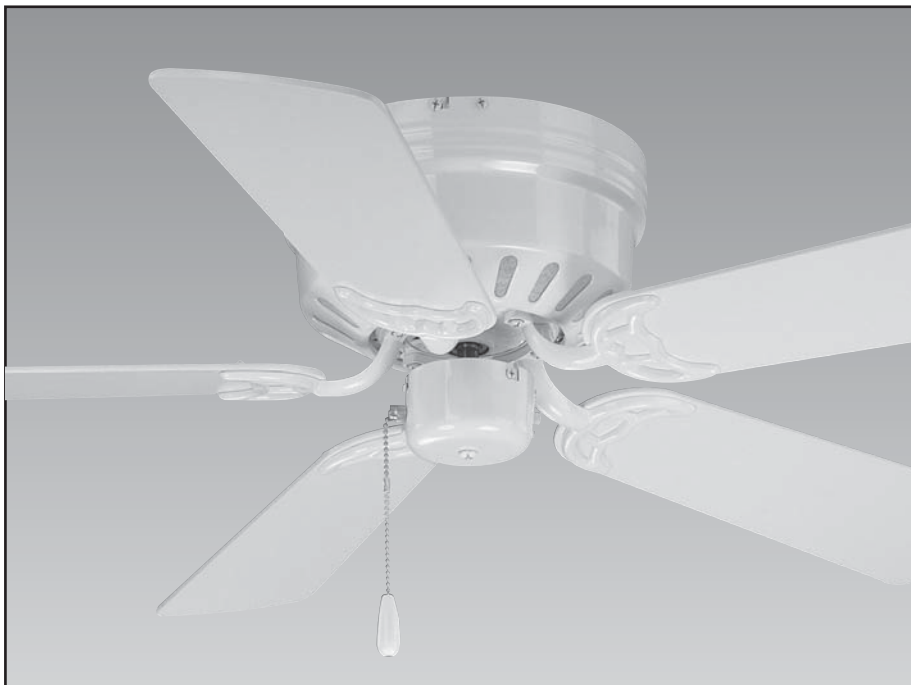


minkaAire[®]
A Minka Group[®] Co.

Mesa[™]
Modelo No. F565



Manual de Instrucciones

Favor-Lea Y Guarde Instrucciones



©2019 Minka Lighting Inc. El diseño manual y todos los elementos del diseño manual están protegidos por la Ley Federal y / o Estatal de los Estados Unidos, incluyendo Patentes, Marcas registradas y / o leyes de derechos de autor.



La garantía de **Minka-Aire®** es de un (1) año a partir de la fecha de compra de un distribuidor autorizado de **Minka-Aire®**. Esta garantía sólo es válida para el comprador original o al usuario contra cualquier defecto de material y mano de obra (focos no incluidos) por (1) año completo. Además, **Minka-Aire®** garantiza por vida el motor del ventilador de techo únicamente por vida (con exclusión de los controles de la pared y componentes eléctricos), al comprador original o al usuario.

* La garantía queda anulada con el uso de los equipos eléctricos que no son de **Minka-Aire®**, controles de ejemplo, interruptores de pared o interruptores eléctricos regulador, etc ...

* La garantía no es válida una vez que el comprador original o el usuario deja de poseer el ventilador o el ventilador se mueve desde su punto de instalación original.

* La garantía es vacía con demandar de cualquier soporte de suspensión (non-Minka Aire o no abanico específico) además del soporte de suspensión suministrado e instalado con este abanico específicamente.

Información de Servicio de Garantía

Para obtener servicio de garantía durante el período de garantía, el comprador debe devolver el ventilador con el recibo de compra al lugar original de compra. El distribuidor autorizado de **Minka-Aire®**, a su discreción, puede reparar o reemplazar el ventilador después de verificar la legitimidad de la reclamación de garantía. Reemplazo está sujeto a la disponibilidad del mismo modelo. Si el modelo no está disponible, será sustituido por uno de igual valor. Esta es de una garantía limitada, el comprador original o usuario es responsable por el costo de quitar y reinstalar del producto reparado o reemplazado.

Para obtener el nombre del distribuidor **Minka-Aire®** autorizado más cercano se llama a **Minka-Aire®** departamento de atención al cliente al 1-800-307-3267, o póngase en contacto **Minka-Aire®** a través de www.minkagroup.net y selecciones FAQ para responder a cualquier pregunta, o si necesita ayuda adicional, envíe el formulario de preguntas que encontró allí.

Fecha de Compra _____

Tienda Donde
Lo Compró _____

Num. De Modelo _____ F565 _____

Num. De Serie _____

LA SEGURIDAD PRIMERO

1. Precaucion; Para reducir el riesgo de una electrocucion, asegurese de desconectar la corriente electrica sacando los fusibles o apagando el circuito central.

2. **!Sea Cuidadoso!**; Lea el manual de instrucciones y la informacion de las reglas de seguridad antes de comenzar la instalacion de su ventilador. Revise bien los diagramas de ensamble proveidos en este manual.

3. Asegurese que todas las conexiones electricas cumplan con los Codigos Electricos Locales y Nacionales. Si usted no esta familiarizado con la instalacion de alambrados electricos, contrate a un electricista calificado o consulte en un manual de como hacerlo usted mismo.

4. Asegurese que el lugar que escoja para la instalacion del ventilador permita que las aspas giren sin obstruccion. Permita un margen de espacio minimo de 7 pies entre el bordo mas bajo de las aspas y el piso y 18 pulgadas entre las puntas de las aspas y la pared.

5. La caja de distribucion y el soporte de la estructura del edificio deben estar firmemente instalados y capaces de soportar el peso en movimiento del ventilador (minimo de 50 libras). La caja de distribucion debe estar aprobada por UL y marcada "Acceptable for Fan Support" **no use cajas de distribucion de plastico.**

6. Cuidado; Asegure la abrazadera de montaje utilizando los tornillos proveidos con la caja de distribucion y las arandelas proveidas con el ventilador.

7. Si esta montando el ventilador en una viga, asegurese que pueda soportar el peso del ventilador en movimiento (minimo de 50 libras).

8. Despues de colgar el ventilador asegurese una ves mas que todas las partes esten firmemente apretandas.

9. No inserte ningun objeto entre las aspas cuando el ventilador este en operacion.

10. Apague el ventilador y espere hasta pare por completo antes de proceder con la limpieza o mantenimiento.

NOTA: Las importantes reglas de seguridad e instrucciones que aparecen en este manual no significan el cubrimiento de todas las posibles condiciones y situaciones que se puedan presentar. Se debe entender que el sentido comun, precauciones y cuidado son factores que no se pueden incluir en este producto. Estos factores deben de ser suministrados por la(s) persona(s) que instalen, cuiden y operen el ventilador.

ADVERTENCIA

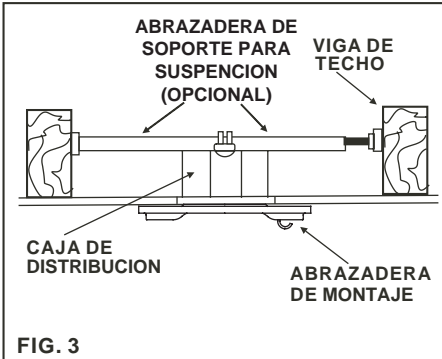
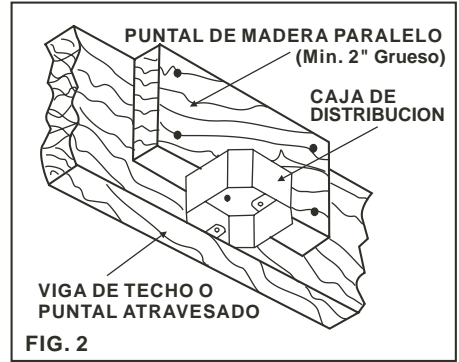
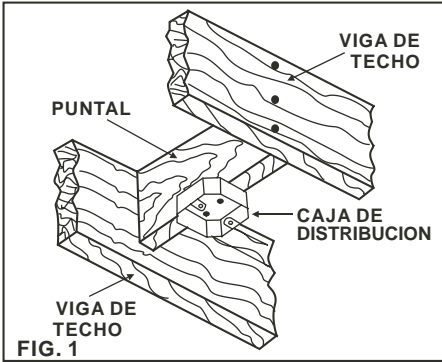
PARA REDUCIR EL RIESGO DE INCENDIO, CHOQUE ELECTRICO U OTRA LESION PERSONAL. MONTE EL VENTILADOR SOLAMENTE EN UNA CAJA DE DISTRIBUCION O SISTEMA DE SOPORTE QUE ESTE APROVADO POR U.L. MARCADO ACEPABLE PARA SOPORTAR EL PESO DEL VENTILADOR. USE LAS PARTES DE MONTAJE INCLUIDAS CON LA CAJA DE DISTRIBUCION. LA MAYORIA DE CAJAS DE DISTRIBUCION COMUNMETE USADAS PARA LA INSTALACION DE LAMPARAS NO SON ACEPABLE PARA EL SOPORTE DE VENTILADORES Y ES NECESARIO REPLAZARLAS. CONSULTE CON UN ELECTRICISTA SI TIENE ALGUNA DUDA.

PARA REDUCIR EL RIESGO DE LESION PERSONAL, NO DOBLE LAS ASPAS DURANTE LA INSTALACION, BALANCEO O LIMPIEZA DE LAS ASPAS. NO INTRODUSCA OBJETOS EXTRAÑOS ENTRE LAS ASPAS MIENTRAS EL VENTILADOR ESTE EN OPERACION MONTE DIRECTAMENTE EN LA ESTRUCTURA DEL EDIFICIO.

PARA REDUCIR EL RIESGO DE INCENDIO O DESCARGA ELÉCTRICA, NO USE ESTE VENTILADOR CON NINGÚN DISPOSITIVO DE CONTROL DE VELOCIDAD DE ESTADO SOLIDO.

COMENZANDO LA INSTALACION

Herramientas Necesarias: Desarmador de cruz, desarmador plano, cortadoras de alambre y cinta aislante



OPCIONES DE MONTAJE

Si no existe una caja de distribución instalada, siga las siguientes instrucciones. **Desconecte la energía eléctrica apagando los interruptores del circuito o sacando los fusibles.**

Asegure la caja de distribución directamente en la estructura del edificio. Use los soportes y materiales de construcción apropiados. La caja de distribución y soporte deben de ser capaces de soportar todo el peso en movimiento del ventilador (mínimo de 50 libras). **Use una caja de metal que este aprobada por UL marcada "Acceptable for Ceiling Fan Support"** No use cajas de distribución de plástico.

Las figuras 1, 2 y 3 muestran alternativas diferentes para montar la caja de distribución.

Para colgar su ventilador donde anteriormente había una lámpara pero no hay viga, podría necesitar instalar una abrazadera de soporte como se muestra en la figura 4 (Disponible con su distribuidor **Minka-Aire™**).

INSTALACION DEL VENTILADOR MONTADO CONTRA EL TECHO

1. DESCONECTE LA ELECTRICIDAD del aparato electrico que está ocupando el espacio en el cual usted deses instalar el ventilador. Despues de sacar el aparato eléctrico viejo, revise el montaje y la esta bilidad de la caja de salida del techo. Si la caja de salida está en buenas condiciones, empiece con los procedimientos de instalaciób. Si no está en buenas condiciones, refuerce la caja de salida para que quede firme y segura, y entonces continue con los procedimientos de instalaci3n.

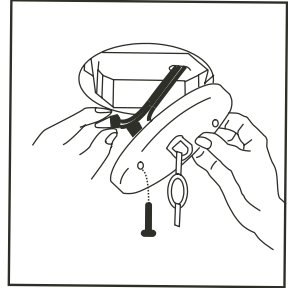
2. UNA LA ABRAZADERA DE MONTAJE a la caja de salida con los dos tornillos y las dos arandelas que vienen con el ventilador, asegurándos que la abrazadera esté apretada y segura.

3. SUBA EL VENTILADOR A SU POSCION colgando el motor en el gancho de la abrazadera de montaje del techo, permitiéndole que cuelgue libremente.

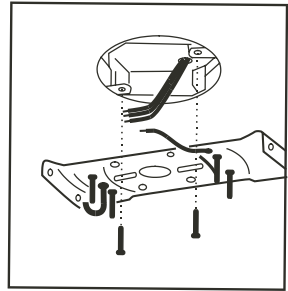
4. HAGA LAS CONECCIONES ELECTRICAS conectando el alambre negro y el azul al alambre negro en la caja de salida. Después, conecte el alambre blanco del ventilador al alambre blanco de la caja de salida. Por ultimo, conecte el alambre verde de la barra vertical al alambre verde o a tierra de la caja de salida. NOTA: Este procedimiento es solo para colgar el ventilador. Para los ventilador equipados con controles murales o equipo de luces, por favor, refiérase a la insercion "A".

5. COLOQUE EL VENTILADOR EN SU POSICION sobre las cuatro espigas de montaje y asegurelo con las tuercas y arandelas que vienen con el ventilador.

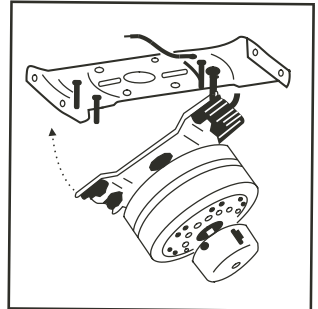
6. INSTALE LA CURIERTA DECORATIVA sobre el motor y asegurela con los cuatro tornillos de montaje.



1

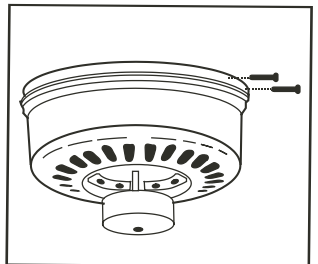


2



3

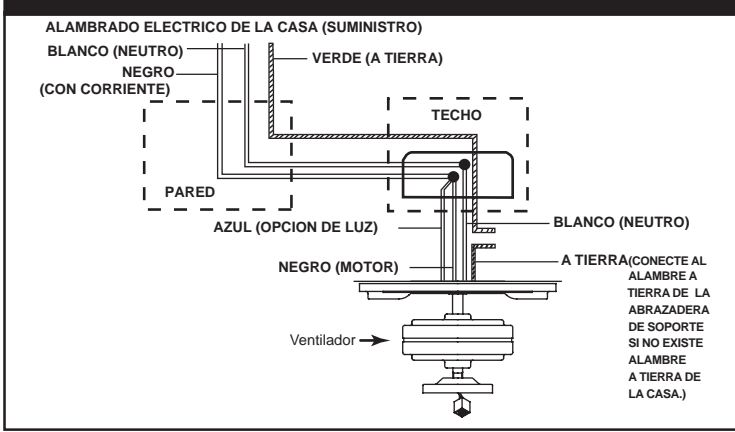
4 (Va insercion "A")



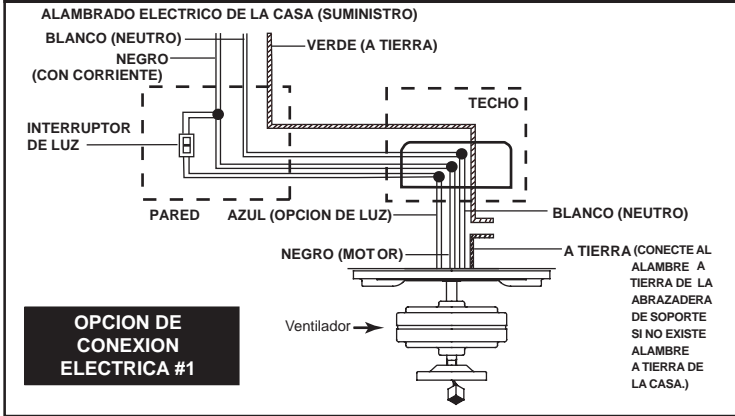
6

INSERCIÓN "A" FIGURAS DE ALAMBRADO

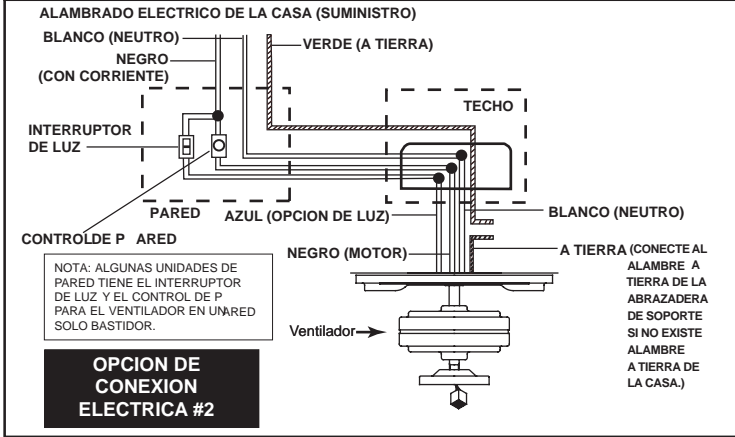
VENTILADOR Y LAMPARA CONTROLADO POR INTERRUPTORES DE CADENA.



VENTILADOR CONTROLADO POR EL INTERRUPTOR DE CADENA. LAMPARA CONTROLADA POR EL INTERRUPTOR DE PARED.



VENTILADOR CONTROLADO POR EL CONTROL DE PARED. LAMPARA CONTROLADA POR EL INTERRUPTOR DE PARED.



INSTALACION DE LAS ASPAS DEL VENTILADOR MONTADO CONTRA EL TECHO

cada juego de abrazaderas de las aspas ha pasado por un estricto control en la fábrica, revisando el tamaño y el peso (en un rango de un (1) gramo). Además del peso y tamaño, también se han revisado el granulado y textura de la pintura y la consistencia de la laca para asegurar una larga duración, tanto en uso como en belleza.

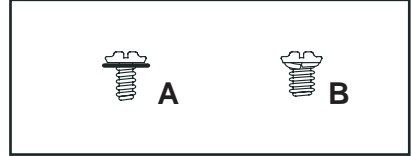
1. EXTIENDA LAS ASPAS Y LAS PARTES METALICAS DE LAS ASPAS, y localice los tornillos apropiados para unir las aspas a las partes metálicas.

2. UNA LAS PARTES MATALICAS DE LAS ASPAS A LAS ASPAS pasando el tornillo (A) a través de la parte de arriba de la aspa y hacia la parte metálica de la aspa. Atornille el tornillo (B) a través de la parte de abaio de la parte metálica.

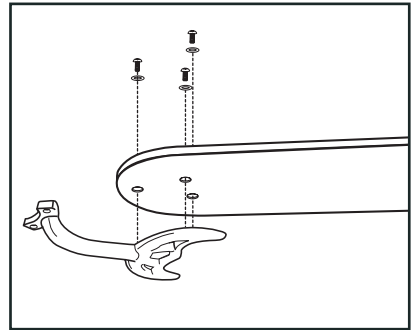
3. UNA EL MONTAJE DE LA ASPA AL VENTILADOR apretando el tornillo (B) al motor del ventilador.

4. UNA LA CAJA DEL INTERRUPTOR, si todavía no está unida, conectando los conectores eléctricos, deslizando la caja a su lugar y aseguándola con los tornillos que vienen con la unidad.

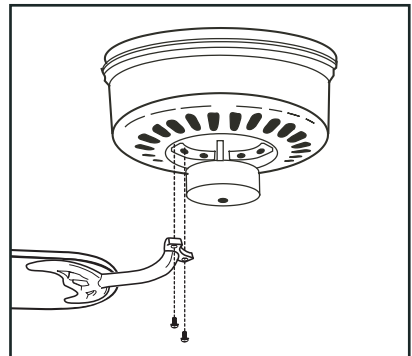
SU INSTALACION ESTA COMPLETA.



1



2



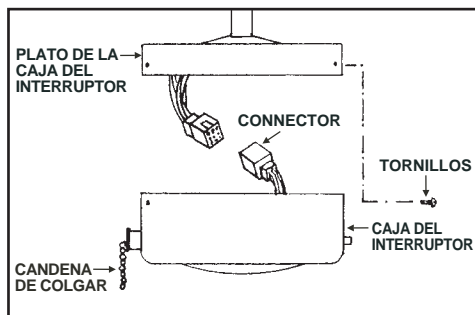
3

COLOCANDO LA CAJA DEL INTERRUPTOR

Paso 1. Saque los tornillos del plato de la caja del interruptor. Mientras sujeta la caja del interruptor, una los conectores firmemente. Después, deslice la caja del interruptor contra el plato y hágalo girar hasta que los agujeros de los tornillos queden alineados. Asegure la caja del interruptor al plato usando los tornillos que sacó anteriormente. (Fig. 1)

CUIDADO: EVITE PELLISCAR LOS ALAMBRES ENTRE LA CAJA DEL INTERRUPTOR Y EL PLATO.

Paso 2. Monte la perilla de la cadena de jalar en la caja del interruptor. (Fig. 1)



1

INSTALACION DE LUCES OPCIONALES

RECUERDE de desconectar la energía eléctrica. Las aspas del ventilador deben de estar unidas al ventilador. Su ventilador y la instalación de luz, aunque se les ha previamente puesto un alambrado eléctrico, han sido desmontados para facilitar el envío. Por favor siga estos pasos para facilitar la instalación de su ventilador.

Paso 1. Saque la caja del interruptor de la parte de abajo del ventilador y desconecte los enchufes conectores de alambres. (Fig. 18)

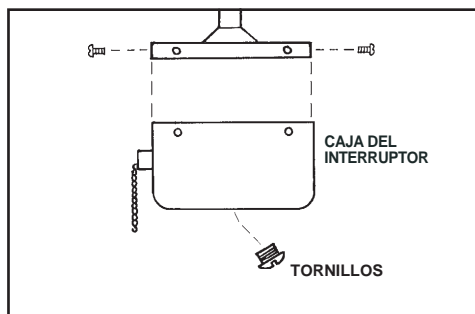
Paso 2. Saque los tornillos de unión de la parte de abajo de la caja del interruptor. (Fig. 18)

Paso 3. Meta los alambres negro y blanco del juego de luces a través del agujero de la parte de abajo de la caja del interruptor y atornille el vastago del juego de luces en el mismo agujero hasta que este firme. (Fig. 2)

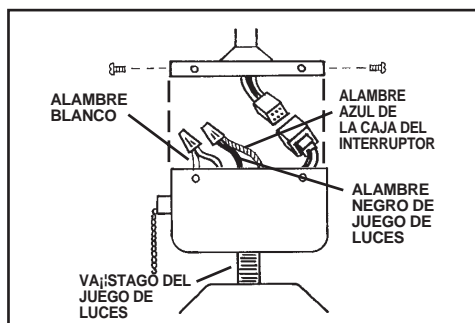
Paso 4. Localice los alambres azul y blanco del interruptor marcados "FOR LIGHT" (para la luz) y saque las tuercas plásticas. Conecte el alambre azul al alambre negro de luces usando las tuercas plásticas. Después conecte los alambres blancos entre sí. (Fig. 3)

Paso 5. Coloque todos los alambres en la caja del interruptor y reinstale la caja del interruptor en el ventilador. (Fig. 3)

Paso 6. Junte la cadena de tirar a la cadena del juego de luces.



2



3

OPERANDO EL VENTILADOR

Restablezca la energía eléctrica al ventilador..

Los ajustes de velocidad para clima caliente o frío dependen de factores como el tamaño del cuarto, la altura del techo, cantidad de ventiladores, etc. El interruptor de reversa se encuentra en la parte superior de la Caja de Componentes. Deslice el botón hacia la izquierda para operación en clima caliente. Deslice el botón hacia la derecha para operación en clima frío.

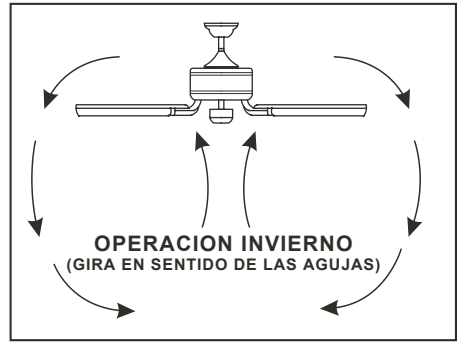
NOTA: Espere que el ventilador se detenga antes de cambiar la dirección de las Aspas.

Clima Caliente (Adelante) Una corriente de aire descendiente crea un efecto refrescante como se muestra en la (Fig. 1) esto permite ajustar el aire acondicionado a una temperatura mas alta sin que esto afecte su bienestar.

Clima Frío (Reversa) Una corriente de aire ascendiente empuja el aire caliente del área del techo como se muestra en la (Fig. 2) esto permite ajustar la calefacción a una temperatura mas baja sin que esto afecte su bienestar.



1



2

El interruptor de cadena controla las velocidades de la manera siguiente:

- 1-Jalón = Velocidad Alta
- 2-Jalones = Velocidad Media
- 3-Jalones = Velocidad Baja
- 4-Jalones = Ventilador apagado

MANTENIMIENTO DE SU VENTILADOR

Las siguientes son sugerencias que le ayudaran en el mantenimiento de su ventilador.

1. Debido al movimiento natural del ventilador, es posible que algunas de las conexiones se aflojen o suelten. Revise las conexiones que sostienen el ventilador, las abrazaderas y aspas por lo menos dos veces al año. Asegurese que todas las conexiones siempre esten firmes y apretadas. (No es necesario bajar el ventilador del techo).

2. Limpie periodicamente su ventilador para que mantenga su apariencia de nuevo durante muchos años. No use agua para limpiarlo, esto puede danar el motor, las aspas o posiblemente pueda causar un cortocircuito.

3. Si su ventilador incluye aspas enchapadas de madera natural, puede aplicar una capa ligera de lustra muebles para proteccion y para aumentar la belleza. Cubra las rayaduras pequenas con una ligera aplicacion de pasta para zapatos.

4. Use solamente un cepillo suave o un trapo que no suelte pelusa para evitar que se dañe el terminado. El enchapado esta sellado con barniz para minimizar decoloracion, manchas o perdida de brillo.

5. No necesita aceitar su ventilador. El motor tiene baleros con lubricacion permanente.

6. Si su ventilador incluye pantallas de vidrio, limpielas usando agua tibia jabonosa y un trapo suave o una esponja. **NO SUMERJA EL VIDRIO EN AGUA CALIENTE, NO PONGA EL VIDRIO EN LA LAVADORA AUTOMATICA PARA LAVAR PLATOS.**

ADVERTENCIA

Asegurese que la energia electrica este apagada antes de intentar hacer cualquier reparacion. Refierace a la seccion " CONEXIONES ELECTRICAS "

SOLUCION DE PROBLEMAS

RECORDAR: Apagar la energia electrica en el circuito principal o en la caja de fusibles.

Problema	Solucion
El ventilador no arranca	<ul style="list-style-type: none">● Revise que el interruptor de la pared este prendido● Revise los interruptores o los fusibles● RECUERDE: Apagar la energia electrica. Las aspas deben de estar instaladas.● Quite la cubierta y revise las conexiones electricas● Si su ventilador es controlado a control remoto; revise los interruptores de frecuencia del receptor y transmisor, los interruptores de las dos unidades deben de estar en las mismas posiciones. Cambie el codigo para descartar que su ventilador tenga interferencia con otra unidad.● Revise las conexiones del Transmisor de pared si esta incluido con su ventilador.
El ventilador o lampara se prenden repentinamente	<ul style="list-style-type: none">● Esto es causado por interferencia, cambie los codigos de frecuencia del receptor y transmisor. Qualquier combinacion operara su ventilador y la lampara.
El ventilador hace mucho ruido	<ul style="list-style-type: none">● Permita un "periodo de gracia" de 24-horas. La mayoría de los ruidos asociados con un ventilador nuevo desaparecen durante este periodo.● Revise que todos los tornillos del ensamblaje del motor esten apretados.● Asegurese que la caja de distribucion este firme y bien asegurada a la estructura del edificio. Si es necesario use los tornillos para madera incluidos para asegurar mas aun la caja de distribucion.● Asegurese que la abrazadera de montaje este firme y bien asegurada a la caja de distribucion.
El ventilador tambalea	<p>NOTA: Todos los juegos de aspas estan agrupados por peso. Debido a que las aspas hechas de madera o plastico varian en densidad, puede que el ventilador tiemble aunque las aspas tengan el mismo peso.</p> <ul style="list-style-type: none">● Asegurese que los ensambles de las aspas esten apretadas● Asegurese que la caja de distribucion este firme y bien asegurada a la estructura del edificio. Si es necesario use los tornillos para madera incluidos para asegurar mas aun la caja de distribucion.● Asegurese que la abrazadera de montaje este firme y bien asegurada a la caja de distribucion.● Si el juego de balanceo fue proporcionada siga las instrucciones que se incluyen con el juego para ayudar a corregir el balanceo excesivo.

ESPECIFICACIONES

Tamaño del ventilador	Velocidad	Voltios	Amperios	Vatios	RPM	N.W.	G.W.	C.F.
52"	Baja	120	0.21	9.76	57	6.1	6.97	1.15'
	Alta	120	0.53	63.32	159	kgs	kgs	

Estas son medidas típicas. Su ventilador puede variar. Estas medidas no incluyen el amperaje o vatios que consumen la lampara(s)

INFORMACIÓN DE DESEMPEÑO Y ENERGÍA

ENERGYGUIDE

(GUÍA DE ENERGÍA)

Costo estimado de energía anual

\$11

\$3 | | | \$34

Alcance de costo para modelos similares (48cm – 213cm)

- Basado en 12 centavos kilovatio/hora y 6.4 horas de uso por día
- Su costo depende del alcance y uso
- Uso de energía: 38 vatios

Flujo de aire

2,558

Pie cúbico por minuto

- Cuanto mayor sea el flujo de aire, más aire moverá el ventilador
- Rendimiento de flujo de aire: 67 pies cúbicos por vatios/minuto

Todos los estimados son basados en uso normal, excluyendo las luces ftc.gov/energy

Velocidad del Ventilador	Flujo de Aire (CFM)*	Consumo de Energía (Watts)	Eficiencia de Flujo de Aire (CFM/Watt)
Baja	1230	9.76	126
Alto	3733	63.32	59

El flujo de aire de un ventilador de techo se mide en pies cúbicos por minuto (CFM). El consumo de energía se mide en vatios. Para un máximo ahorro de energía:

- Elige un ventilador con alta eficiencia de flujo de aire (CFM/vatio).
 - Utiliza bombillas con calificación ENERGY STAR® en el ventilador.
 - Apaga tu ventilador cuando dejes la habitación.
- * Medido de acuerdo al método de prueba de aprobado por DOE.

Para mas infomacion sobre su Ventilador de Minka Aire® escriba:

minkaAire®

A Minka Group® Co.

1151 W. Bradford Court, Corona, CA 92882

O llame al Servicio De Clientes al numero : 1-800-307-3267