

SUPRA™ 52

WITH LIGHT KIT

BY

minkaAire[®]
A Minka Group[®] Co.

MANUAL DE INSTRUCCIONES CERTIFICADO DE GARANTIA

©2019 Minka Lighting Inc. El diseño manual y todos los elementos del diseño manual están protegidos por la Ley Federal y / o Estatal de los Estados Unidos, incluyendo Patentes, Marcas registradas y / o leyes de derechos de autor.



La garantía de Minka-Aire® es de un (1) año a partir de la fecha de compra de un distribuidor autorizado de Minka-Aire®. Esta garantía sólo es válida para el comprador original o al usuario contra cualquier defecto de material y mano de obra (focos no incluidos) por (1) año completo. Además, Minka-Aire® garantiza por vida el motor del ventilador de techo únicamente por vida (con exclusión de los controles de la pared y componentes eléctricos), al comprador

original o al usuario.

- * La garantía queda anulada con el uso de los equipos eléctricos que no son de Minka-Aire®, controles de ejemplo, interruptores de pared o interruptores eléctricos regulador, etc ...
- * La garantía no es válida una vez que el comprador original o el usuario deja de poseer el ventilador o el ventilador se mueve desde su punto de instalación original.
- * La garantía es vacía con demandar de cualquier soporte de suspensión (non-Minka Aire o no abanico específico) además del soporte de suspensión suministrado e instalado con este abanico específicamente.

Información de Servicio de Garantía

Para obtener servicio de garantía durante el período de garantía, el comprador debe devolver el ventilador con el recibo de compra al lugar original de compra. El distribuidor autorizado de Minka-Aire®, a su discreción, puede reparar o reemplazar el ventilador después de verificar la legitimidad de la reclamación de garantía. Reemplazo está sujeto a la disponibilidad del mismo modelo. Si el modelo no está disponible, será sustituido por uno de igual valor. Esta es de una garantía limitada, el comprador original o usuario es responsable por el costo de quitar y reinstalar del producto reparado o reemplazado.

Para obtener el nombre del distribuidor Minka-Aire® autorizado más cercano se llama a Minka-Aire® departamento de atención al cliente al 1-800-307-3267, o póngase en contacto Minka-Aire® a través de www.minkagroup.net y selecciones FAQ para responder a cualquier pregunta, o si necesita ayuda adicional, envíe el formulario de preguntas que encontró allí.

Fecha de Compra _____ Tienda Donde Lo Compro _____ Num. De Modelo F569L Num. De Serie _____

LA SEGURIDAD PRIMERO.....	1	INSTALACION DE LA LAMPARA.....	8
CONTENIDO DEL PAQUETE.....	2	INSTALANDO EL FOCOS Y EL DIFUSOR DE VIDRIO.....	9
COMENZANDO LA INSTALACION.....	3	OPERACION DEL CONTROL REMOTO Y EL TRANSMISOR DE	
COLGANDO EL VENTILADOR.....	4	PARED.....	10
CONEXIONES ELECTRICAS.....	5	MANTENIMIENTO DE SU VENTILADOR.....	11
TERMINANDO LA INSTALACION.....	6	SOLUCION DE PROBLEMAS.....	12
INSTALACION DE LAS ASPAS.....	7	ESPECIFICACIONES.....	13

INDICE



1151 W. Bradford Court, Corona, CA 92882 • Para asistencia al cliente llame al:1-800-307-3267



1

LA SEGURIDAD PRIMERO

1. Precaucion; Para reducir el riesgo de una electrocucion, asegurese de desconectar la corriente electrica sacando los fusibles o apagando el circuito central.
2. ¡Sea Cuidadoso!; Lea el manual de instrucciones y la informacion de las reglas de seguridad antes de comenzar la instalacion de su ventilador. Revise bien los diagramas de ensamble proveidos en este manual.
3. Asegurese que todas las conexiones electricas cumplan con los Codigos Electricos Locales y Nacionales. Si usted no esta familiarizado con la instalacion de alambrados electricos, contrate a un electricista calificado o consulte en un manual de como hacerlo usted mismo.
4. Asegurese que el lugar que escoja para la instalacion del ventilador permita que las aspas giren sin obstruccion. Permita un margen de espacio minimo de 7 pies entre el bordo mas bajo de las aspas y el piso y 18 pulgadas entre las puntas de las aspas y la pared.
5. La caja de distribucion y el soporte de la estructura del edificio deben estar firmemente instalados y capaces de soportar el peso en movimiento del ventilador (minimo de 50 libras). La caja de distribucion debe estar aprovada por UL y marcada "Acceptable for Fan Support" no use cajas de distribucion de plastico.
6. Cuidado; Asegure la abrazadera de montaje utilizando los tornillos proveidos con la caja de distribucion y las arandelas proveidas con el ventilador.
7. Si esta montando el ventilador en una viga, asegurese que pueda soportar el peso del ventilador en movimiento (minimo de 50 libras).
8. Despues de colgar el ventilador asegurese una ves mas que todas las partes esten firmemente apretandas.
9. No inserte ningun objeto entre las aspas cuando el ventilador este en operacion.
10. Apague el ventilador y espere hasta pare por completo antes de proceder con la limpieza o mantenimiento.

NOTA: Las importantes reglas de seguridad e instrucciones que aparecen en este manual no significan el cubrimiento de todas las posibles condiciones y situaciones que se puedan presentar. Se debe entender que el sentido comun, precauciones y cuidado son factores que no se pueden incluir en este producto. Estos factores deben de ser suministrados por la(s) persona(s) que instalen, cuiden y operen el ventilador.

NOTA: ¡LEER Y GUARDE TODAS LAS INSTRUCCIONES!

ADVERTENCIA

PARA REDUCIR EL RIESGO DE INCENDIO, CHOQUE ELECTRICO U OTRA LESION PERSONAL. MONTE EL VENTILADOR SOLAMENTE EN UNA CAJA DE DISTRIBUCION O SISTEMA DE SOPORTE QUE ESTE APROVADO POR U.L. MARCADO ACEPTABLE PARA SOPORTAR EL PESO DEL VENTILADOR. USE LAS PARTES DE MONTAJE INCLUIDAS CON LA CAJA DE DISTRIBUCION. LA MAYORIA DE CAJAS DE DISTRIBUCION COMUNMETE USADAS PARA LA INSTALACION DE LAMPARAS NO SON ACEPABLE PARA EL SOPORTE DE VENTILADORES Y ES NECESARIO REMPLAZARLAS. CONSULTE CON UN ELECTRICISTA SI TIENE ALGUNA DUDA.

PARA REDUCIR EL RIESGO DE LESION PERSONAL, NO DOBLE LAS ASPAS DURANTE LA INSTALACION, BALANCEO O LIMPIEZA DE LAS ASPAS. NO INTRODUSCA OBJETOS EXTRAÑOS ENTRE LAS ASPAS MIENTRAS EL VENTILADOR ESTE EN OPERACION MONTE DIRECTAMENTE EN LA ESTRUCTURA DEL EDIFICIO.

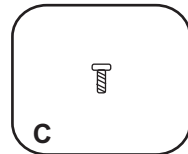
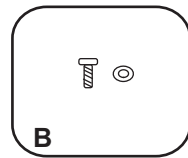
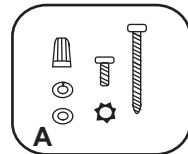
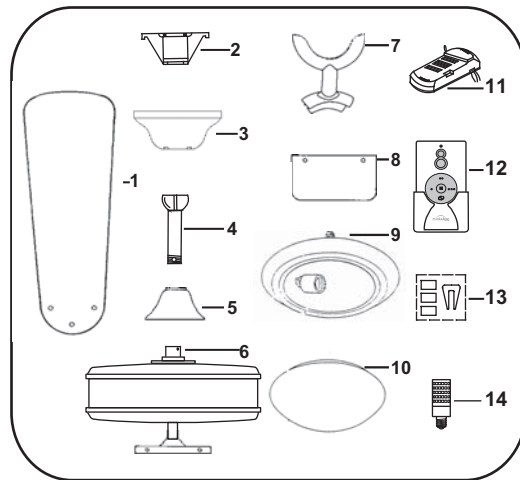
PARA REDUCIR EL RIESGO DE INCENDIO O DESCARGA ELÉCTRICA, ESTE VENTILADOR SÓLO SE PUEDE UTILIZAR MK668-90W CONTROL DE VELOCIDAD DE ESTADO SÓLIDO CON DL-7101T-Aire CONTROL REMOTO SOLAMENTE.

2

CONTENIDO DEL PAQUETE

Desempaque su ventilador y revise el contenido. Usteddebera tener los siguientes articulos:

- | | |
|--|---|
| 1. Aspas del ventilador (5) | 13. Juego de Balanceo |
| 2. Abrazadera de montaje | 14. Bombilla E11 LED de 4W |
| 3. Cubierta | |
| 4. Tubo de ensamblaje | A. Partes para montaje: |
| 5. Cubierta de la conexion | Tornillos #10 x 1.5" (2) |
| 6. Ensamblaje del motor | Tornillos #8 x 3/4" (2) |
| 7. Abrazaderas de las aspas (5) | Arandelas de seguridad (2) |
| 8. Caja del Interruptor | Arandelas de estrella (2) |
| 9. Lampara | Conectores de plastico (3) |
| 10. Pantalla de vidrio | Rodanas (2) |
| 11. Receptor con 6 conectores para alambre de plastico | B. Partes para la Instalacion de las aspas: |
| 12. Transmisor con portatransmisores y 2 tornillos C. | Tornillos 3/16" x 7.5mm (16 pzs.) |
| de montaje | Arandelas de fibra (16 pzs.) |
| | Partes para la colocar la abrazaderas : |
| | 1/4" x 14 mm Tornillos (10 pzs.) |



Herramientas Necesarias: Desarmador de cruz, desarmador plano, cortadoras de alambre y cinta aislante.

OPCIONES DE MONTAJE

Si no existe una caja de distribución instalada, siga las siguientes instrucciones. Desconecte la energía eléctrica apagando los interruptores del circuito o sacando los fusibles.

Asegure la caja de distribución directamente en la estructura del edificio. Use los soportes y materiales de construcción apropiados. La caja de distribución y soporte deben de ser capaces de soportar todo el peso en movimiento del ventilador (mínimo de 50 libras). Use una caja de metal que este aprobada por UL marcada "Acceptable for Ceiling Fan Support".

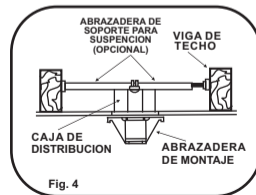
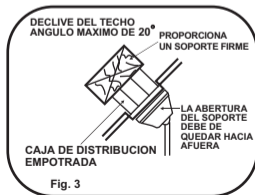
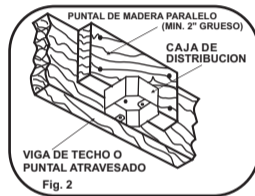
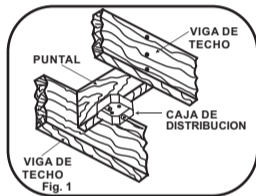
No use cajas de distribución de plástico.

Las figuras 1, 2 y 3 muestran alternativas diferentes para montar la caja de distribución. **NOTA:** Podría necesitar un tubo de montaje de mayor longitud para obtener el espacio libre apropiado para las aspas, cuando haga la instalación en un techo con declive. Su distribuidor Minka-Aire tiene a su disposición tubos de montaje más largos.

Para colgar su ventilador donde anteriormente había una lámpara pero no hay viga, podría necesitar instalar una abrazadera de soporte como se muestra en la figura 4. (Disponible con su distribuidor Minka-Aire®.)

COMENZANDO LA INSTALACION

3



4

COLGANDO EL VENTILADOR

Advertencia: Todas las partes, equipos y componentes, tales como el soporte de la percha y percha de bolas han sido proveidos para su seguridad y la correcta Instalacion de su nuevo ventilador de techo. El uso de otras partes, equipos o componentes no suministrados por Minka Aire® con el ventilador anulara la Garantia de Minka Aire®.

RECORDAR: Apagar la energia electrica en el circuito principal o en la caja de fusibles.

Paso 1. Asegure la abrazadera a la caja de distribucion del techo usando los tornillos incluidos con la caja de distribucion y las arandelas incluidas con el ventilador. (Fig. 5)

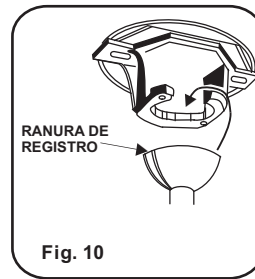
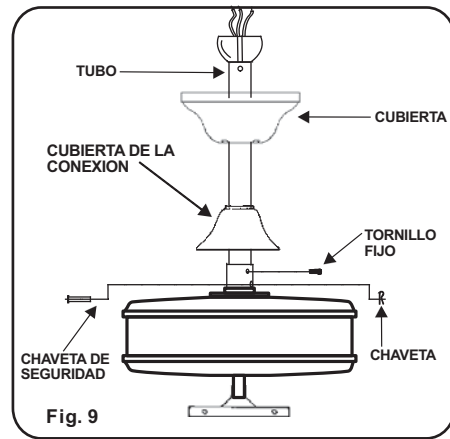
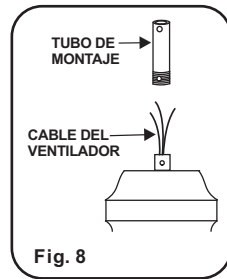
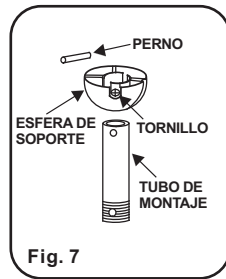
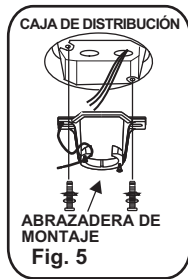
Paso 2. Afloje los tornillos fijos de la parte superior de la conexion del ensamblaje del motor y quite la chaveta de seguridad y la chaveta. (Fig. 6)

Paso 3. Afloje el tornillo fijo de la esfera de soporte y saque el perno y la esfera de soporte del tubo de montaje. (Fig. 7)

Paso 4. Meta cuidadosamente los alambres del ventilador hacia arriba a traves del tubo de montaje. Atornille el tubo de montaje sobre el collarin hasta que los agujeros del tubo de montaje y el collarin queden alineados. Re-instale la chaveta y la chaveta de seguridad. Apriete bien los tornillos fijos con un desarmador de cruz. (Fig. 8)

Paso 5. Delize la cubierta del collarin sobre el tubo de montaje seguida por la cubierta y la esfera de soporte. Instale el perno y apriete el tornillo fijo de la esfera de soporte. (Fig. 9)

Paso 6. Levante el ensamblaje del motor y coloque la esfera de soporte dentro de la abrazadera de montaje, gire el ensamblaje del motor hasta que la ranura de la esfera de montaje sienta sobre estria de la abrazadera de montaje. (Fig. 10)



5

CONEXIONES ELECTRICAS

RECORDAR: Apagar la energia electrica en el circuito principal o en la caja de fusibles.

NOTA: El Sistema Aire Control® está equipado con una función de frecuencia de aprendizaje que tiene 256 código combinaciones para evitar posibles interferencias de otros equipos remotos. La frecuencia de su receptor y el transmisor se han pre ajustado en la fábrica. (Fig. 11) No es necesario el cambio de frecuencia, Si desea instalar otro ventilador dentro de la misma casa con un código de frecuencia separado, por favor consulte la sección "Hay interferencia de las frecuencias" de solución de problemas de este manual para aprender a cambiar la frecuencia.

Paso 1. Instale el receptor en la abrazadera de montaje, el lado plano debe quedar hacia arriba. (Fig. 12)

Paso 2. Haga las conexiones del motor al receptor de la manera siguiente; Conecte el Alambre Blanco del ventilador al alambre Blanco marcado "TO MOTOR N" del Receptor. Conecte el Alambre Negro del ventilador al alambre Negro marcado "TO MOTOR L" del Receptor. Conecte el alambre Azul del ventilador al alambre Azul del Receptor marcado "FOR LIGHT" from the Receiver.

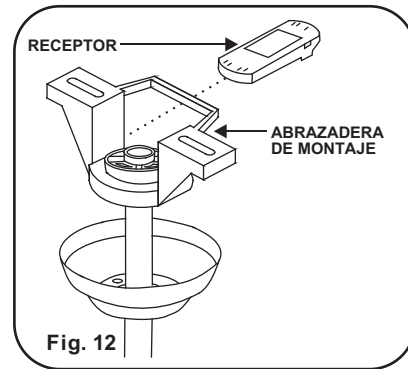
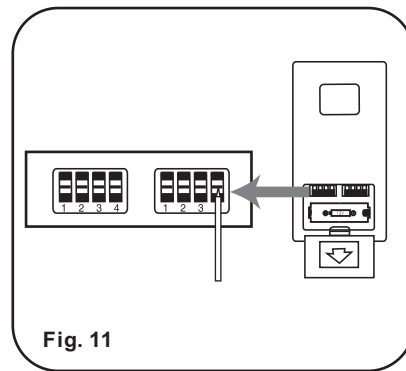
NOTA: Si su ventilador incluye una lampara superior "UP LIGHT": Conecte el alambre Anaranjado del ventilador al alambre Anaranjado del Receptor marcado "For Up Light" del Receptor. Si no lo incluye entonces descarte este paso de las instrucciones y proceda a asegurar las conexiones con los conectores de plastico proveidos. (Fig. 13)

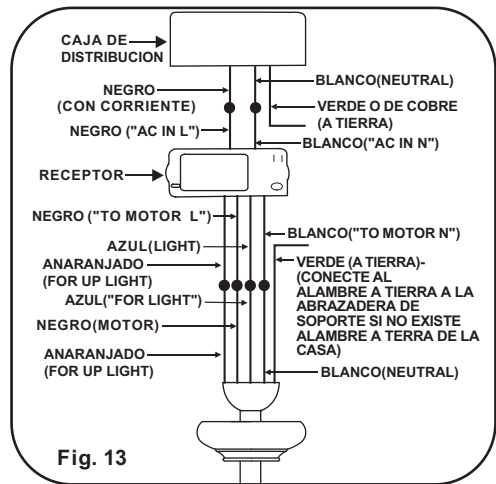
NOTA: La distancia maxima para una recepcion apropiada entre el receptor del ventilador y el transmisor so 40 pies. Asegurese que su ventilador sea instalado no mas de 40 pies de distancia del transmisor.

Paso 3. Haga las conexiones de la caja de distribución a el Receptor de la manera siguiente; Conecte el Alambre blanco (neutral) de la caja de distribución al alambre blanco marcado "AC in N" del receptor. Conecte el Alambre Negro (corriente) de la caja de distribución al alambre Negro marcado "AC in L" del Receptor. Asegure las conexiones con los conectores de plastico proveidos. (Fig. 13)

Paso 4. Si su caja de distribución tiene un alambre a tierra (verde o cobre) conéctelo a los alambres a tierra (verdes) de la Esfera de Soporte y la Abrazadera de Montaje. Si su caja de distribución no tiene un alambre a tierra, entonces unicamente conecte los dos alambres a tierra de la Esfera de Soporte y la Abrazadera de Montaje. Asegure la conexión con un conector de plastico proveido. (Fig. 13)

Después de terminar las conexiones del alambrado, revise que no haiga hebras de alambre sueltas. Como una precaución mas, sugerimos que asegure los conectores de plastico a los alambres usando cinta aislante electrica.





TERMINANDO LA INSTALACION

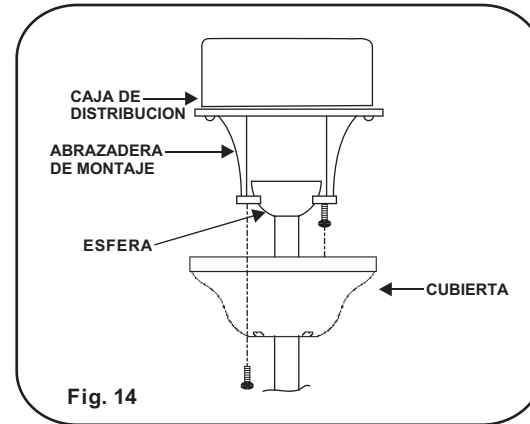
6

Paso 1. Quite 1 de los 2 tornillos de la parte inferior del soporte de suspensión y afloje el otro una media vuelta de la cabeza del tornillo.

Paso 2. Deslice la cubierta hacia el soporte para colgar y colocar el ojo de la cerradura en la copa sobre el tornillo en el soporte colgante, de vuelta a la cubierta hasta que encaje en su lugar en la parte más estrecha de los agujeros. (Fig. 14)

Paso 3. Alinee el agujero circular de la cubierta con el otro orificio en el soporte colgante, asegure apretando los dos tornillos de fijación.

NOTA: Ajuste los 2 tornillos de la cubierta segun sea necesario para que la cubierta queden ajustados.

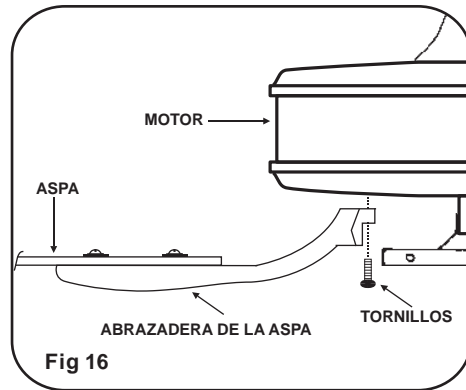
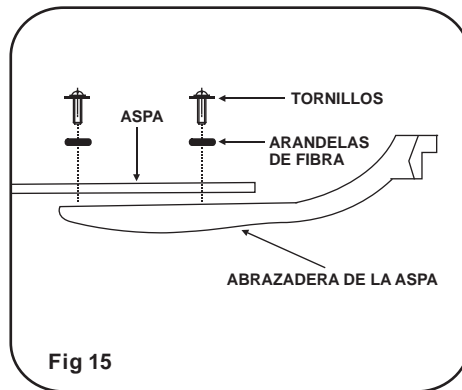


7

INSTALACION DE LAS ASPAS

Paso 1. Monte la aspa a la abrazadera de la aspa usando los tornillos y arandelas de fibra proveidos, apriete los tornillos firmemente. Repita con todas las aspas. (Fig 15.)

Paso 2. Saque los toques de goma del motor. Haga girar el motor de tal forma que los agujeros de los tornillos se puedan ver a través de la abertura del plato del interruptor. Alinie los agujeros de la abrazadera de la aspa y del motor y asegure con los tornillos apropiados. Repita el proceso con las otras abrazaderas. (Fig. 16)



INSTALACION DE LA LAMPARA

NOTA: Antes de comenzar la instalacion desconecte la corriente electrica.

Paso 1. Quite y deseche el tornillo del centro de la caja del interruptor. (Fig. 17)

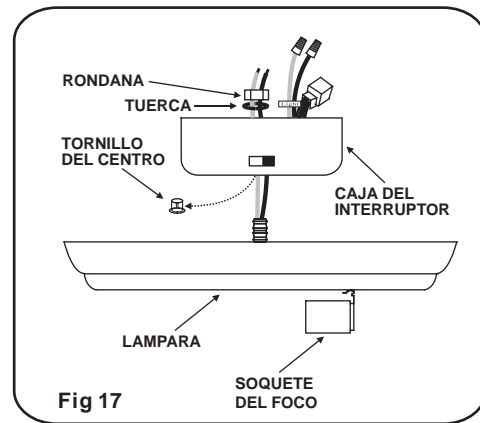
Paso 2. Pase los alambres NEGRO y BLANCO de la lampara por el agujero central de la caja del interruptor. (Fig. 17) Asegurese que la lampara quede bien apretada con la caja del interruptor para prevenir que se afloje con la vibracion cuando el ventilador este en operacion.

Paso 3. Cuidadosamente mueva los alambres de la caja del interruptor hacia un lado para que permita la instalacion de la rondana y la tuerca sobre la boquilla de la lampara.

Paso 4. Localize el alambre BLANCO y AZUL de la caja del interruptor marcados "LIGHT", quite los conectores de plastico conectados en las puntas de los alambres. (Fig. 17)

Paso 5. Proceda a hacer las conexiones electricas de la siguiente manera; conecte el alambre BLANCO de la caja del interruptor con el alambre BLANCO de la lampara asegure la coneccion con un conector de plastico que quito previamente. Siga el mismo proceso con el alambre AZUL de la caja del interruptor y el alambre NEGRO de la lampara. (Fig. 17)

Paso 6. Acomode los alambres cuidadosamente dentro de la caja del interruptor.



9

INSTALANDO EL FOCO Y EL DIFUSOR DE VIDRIO

ADVERTENCIA: Corte la energía eléctrica antes de sacar o reemplazar un foco. Antes de sacar el foco de halógeno, se debe tener cuidado de no tocarlo directamente con las manos. El residuo de grasa de las manos acortará la vida del foco de halógeno. Si lo toca accidentalmente, límpielo muy bien con un trapo de algodón limpio que no deje pelusa. Permita que el foco se enfríe durante 10 minutos antes de cambiarlo. Use un foco de luz que este de acuerdo con las especificaciones del ventilador. **NO SE EXCEDA DEL VATAJE MÁXIMO.**

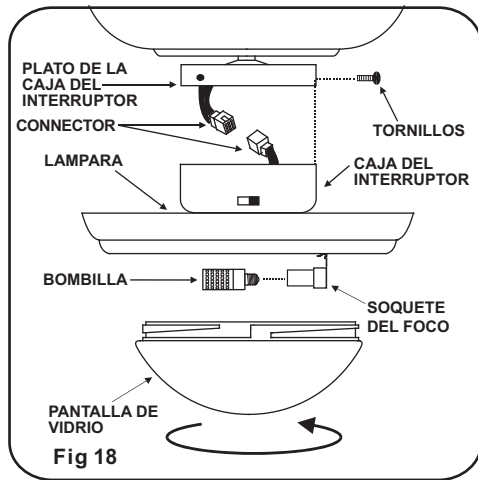
Paso 1. Quite los tornillos del plato de la caja del interruptor, acerque la caja del interruptor con la lámpara puesta junto al plato de la caja del interruptor, alinee los conectores de plástico de la caja del interruptor y una los dos conectores firmemente. (Fig. 18) Asegure que los conectores queden bien conectados y que ningún alambre se haya salido fuera de conector de plástico.

Paso 2. Deslice la caja del interruptor sobre el plato de la caja del interruptor y ajústela hasta que los agujeros queden alineados. Asegure la caja del interruptor usando los tres tornillos que quitó previamente. (Fig. 18)

CUIDADO: Asegure que los alambres no sean pelliscado entre la caja del interruptor y el plato de la caja del interruptor.

Paso 3. Instale 1x bombilla E11 LED de 4W (incluidos).

Paso 4. Instale la pantalla de vidrio.



OPERACION DEL CONTROL REMOTO Y EL TRANSMISOR DE PARED

Control Remoto Unicamente: Instale una batería A23 de 12 voltios (incluida). Para prevenir dano al Control Remoto remueva la batería si no lo piensa usar por un largo periodo de tiempo.

Restablezca la Energía Electrica al Ventilador.


A. Interruptor ● ● ●:

Estos interruptores seleccionan la velocidad de la manera siguiente;




- = Velocidad Baja
- ● = Velocidad Mediana
- ● ● = Velocidad Alta

B. Interruptor ■:

Este interruptor apaga el ventilador.

C. Interruptor :

Estos interruptores prenden, apagan y controlan la intensidad de la luz. Las siguientes instrucciones aplican para ventiladores que

ofrecen una lampara inferior (interruptor ) y tambien para ventiladors que ofrecen una lampara Inferior (interruptores ) y una lampara Superior (interruptores ) que son controladas independientemente;

Para prender o apagar la lampara (s) oprima y suelte el interruptor de la lampara deseada. Para cambiar la intensidad de la luz oprima y sostenga el interruptor. La luz mantendra un ciclo continuo entre la luz mas intensa y la luz mas baja mientras el interruptor se mantenga oprimido. La luz se mantendra a la misma intensidad que la ultima ves que la uso.

D. Interruptor OFF-ON (Transmisores de Pared Unicamente)

Este interruptor prende y apaga la corriente del ventilador y la lampara(s).

E. Interruptor : (Ventiladores con Unidades Reversibles Unicamente)

Este interruptor selecciona la direccion en que giran las aspas; Hacia adelante para clima calido, en reversa para clima frio.

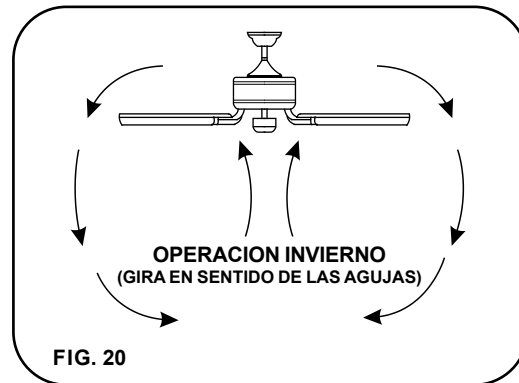
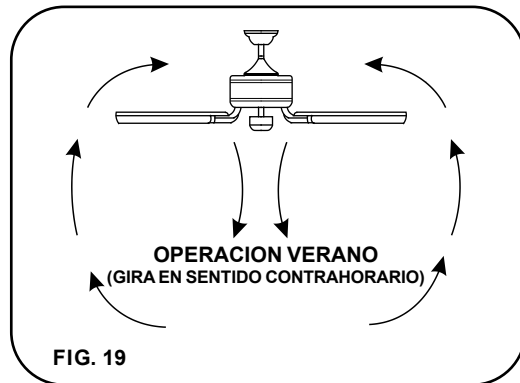
NOTA: Si su Control Remoto o Transmisor de Pared no tiene un interruptor "REV" el interruptor estara localizado en el ensamble del motor.

Los ajustes de velocidad o dirección de las aspas en clima calido o frio dependen de factores como el tamaño del cuarto, la altura del techo y la cantidad de ventiladores.

NOTA: espere a que el ventilador pare de girar antes de cambiar la dirección de las aspas.

Clima Caliente: Una corriente de aire descendiente crea un efecto refrescante como se muestra en la Fig. 19. esto permite ajustar el aire acondicionado a un a temperatura mas alta sin que esto afecte su bienestar.

Clima Frio: Una corriente de aire ascendiente empuja el aire caliente del area del techo como se muestra en la Fig. 20 esto permite ajustar la calefaccion a una temperature mas baja sin que esto afecte su bienestar.



MANTENIMIENTO DE SU VENTILADOR

Las siguientes son sugerencias que le ayudaran en el mantenimiento de su ventilador.

1. Debido al movimiento natural del ventilador, es posible que algunas de las conexiones se aflojen o suelten. Revise las conexiones que sostienen el ventilador, las abrazaderas y aspas por lo menos dos veces al año. Asegurese que todas las conexiones siempre esten firmes y apretadas. (No es necesario bajar el ventilador del techo).

2. Limpie periodicamente su ventilador para que mantenga su apariencia de nuevo durante muchos años. CUIDADO; muchos productos de limpieza comunmente usados en la casa contienen quimicas que podrian dañar el terminado de su ventilador. Use un trapo suave que no deje pelusa y agua jabonosa.

3. Si su ventilador incluye aspas enchapadas de madera natural, puede aplicar una capa ligera de lustra muebles para proteccion y para aumentar la belleza. Cubra las rayaduras pequenas con una ligera aplicacion de pasta para zapatos.

4. Use solamente un cepillo suave o un trapo que no suelte pelusa para evitar que se dañe el terminado. El enchapado esta sellado con barniz para minimizar decoloracion, manchas o perdida de brillo.

5. No necesita aceitar su ventilador. El motor tiene baleros con lubricacion permanente.

6. Si su ventilador incluye pantallas de vidrio, limpielas usando agua tibia jabonosa y un trapo suave o una esponja. **NO SUMERJA EL VIDRIO EN AGUA CALIENTE, NO PONGA EL VIDRIO EN LA LAVADORA AUTOMATICA PARA LAVAR PLATOS.**

ADVERTENCIA
ASEGURESE QUE LA ENERGIA ELECTRICA ESTE
APAGADA ANTES DE INTENTAR HACER
QUALQUIER REPARACION. REFIERACE A LA
SECCION " CONEXIONES ELECTRICAS".

12

SOLUCION DE PROBLEMAS

PROBLEMA

El ventilador no arranca

SOLUCIÓN

- Revise que el interruptor de la pared este prendido.
- Revise los interruptores o los fusibles
- **RECUERDE:** Apagar la energía eléctrica. Las aspas deben de estar instaladas.
- Quite la cubierta y revise las conexiones eléctricas
- Revise las conexiones del Transmisor de pared si esta incluido con su ventilador.
- **NOTA:** La distancia máxima para una recepción apropiada entre el receptor del ventilador y el transmisor son 40 pies. Asegúrese que su ventilador sea instalado no más de pies de distancia del transmisor.

PROBLEMA

El ventilador hace mucho ruido

SOLUCIÓN

- Permita un "periodo de gracia" de 24 horas. La mayoría de los ruidos asociados con un ventilador nuevo desaparecen durante este periodo.
- Revise que todos los tornillos del ensamblaje del motor estén apretados.
- Asegúrese que la caja de distribución este firme y bien asegurada a la estructura del edificio. Si es necesario use los tornillos para madera incluidos para asegurar más aun la caja de distribución.
- Asegúrese que la abrazadera de montaje este firme y bien asegurada a la caja de distribución.

PROBLEMA

El ventilador tambalea

SOLUCIÓN

- **NOTA:** Todos los juegos de aspas estan agrupados por peso. Debido a que las aspas hechas de madera o plástico varian en densidad, puede que el ventilador tiemble aunque las aspas tengan el mismo peso.
- Asegurese que la caja de distribucion este firme y bien asegurada a la estructura del edificio. Si es necesario use los tornillos para madera incluidos para asegurar mas aun la caja de distribucion.
- Asegurese que la abrazadera de montaje este firme y bien asegurada a la caja de distribucion.
- Si el juego de balanceo fue proporcionada siga las instrucciones que se incluyen con el juego para ayudar a corregir el balanceo excesivo.

PROBLEMA

El ventilador o lampara se prenden repentinamente

SOLUCIÓN

- Esto es causado por interferencia, por favor, consulte la sección "Hay interferencia de las frecuencias" de medidas para cambiar la frecuencia.

PROBLEMA

Hay Interferencia de las frecuencias

SOLUCIÓN

1. Apague la energía a su ventilador de techo
2. Utilice una herramienta pequeña para cambiar la frecuencia en el sistema de control
3. Restablezca poder a la unidad
Nota: Después de conectar la corriente, no oprima cualquier otro botón en el control antes de oprimir el botón "Stop", haciendo eso hará que el procedimiento fracase.
4. Dentro de los 60 segundos de girar el ventilador de alimentación de CA ON. Pulse el transmisor de la Botón "Stop" y mantenga el botón "Stop" de 10 segundos, El receptor
5. Once ha detectado la frecuencia establecida, en la luz de tu ventilador si es aplicable a parpadear dos veces. (no hay ninguna indicación de si el ventilador no está equipado con una luz)
6. El receptor ha aprender la frecuencia que ha sido seleccionado en el transmisor Después de completar los pasos anteriores, debe ser capaz de funcionar el ventilador de techo y la luz. Si el ventilador no está respondiendo al transmisor, por favor, a su vez el poder hacia el receptor, y repetir el proceso.

Estas son medidas típicas. Su ventilador puede variar.
Estas medidas no incluyen el amperaje o vatios que consumen la lámpara(s)

ESPECIFICACIONES

13

Tamaño del ventilador	Velocidad	Voltios	Amperios	Vatios	RPM	N.W.	G.W.	C.F.
52"	Baja	120	0.203	7.58	44	10.70	12.19	2.3'
	Alto	120	0.665	79.62	168	kgs	kgs	

INFORMACIÓN DE DESEMPEÑO Y ENERGÍA

ENERGYGUIDE

(GUÍA DE ENERGÍA)

Costo estimado
de energía anual

\$13

\$3 | | | \$34

Alcance de costo para modelos similares (48cm – 211cm)

- Basado en 12 centavos kilovatio/hora y 6.4 horas de uso por día
- Su costo depende del alcance y uso
- Uso de energía: 46 vatios

Flujo de aire

3,746

Pie cúbico por minuto

- Cuanto mayor sea el flujo de aire, más aire moverá el ventilador
- Rendimiento de flujo de aire: 81 pies cúbicos por vatios/minuto

Todos los estimados son basados en uso normal, excluyendo las luces ftc.gov/energy

Velocidad del Ventilador	Flujo de Aire (CFM)*	Consumo de Energía (Watts)	Eficiencia de Flujo de Aire (CFM/Watt)
Baja	1372	7.58	181
Alto	5841	79.62	73

El flujo de aire de un ventilador de techo se mide en pies cúbicos por minuto (CFM). El consumo de energía se mide en vatios. Para un máximo ahorro de energía:

- Elige un ventilador con alta eficiencia de flujo de aire (CFM/vatio).
- Utiliza bombillas con calificación ENERGY STAR® en el ventilador.
- Apaga tu ventilador cuando dejes la habitación.

* Medido de acuerdo al método de prueba de aprobado por DOE.

Para mas informacion sobre su Ventilador de Minka Aire® escriba:

minkaAire
A Minka Group® Co.

1151 W. Bradford Court, Corona, CA 92882
Para asistencia al cliente llame al: 1-800-307-3267