



# Rudolph

BY

*minkaAire*<sup>®</sup>  
A Minka Group<sup>®</sup> Co.

*MANUAL DE INSTRUCCIONES CERTIFICADO DE GARANTIA*

© 2019 Minka Lighting Inc. El diseño manual y los elementos del diseño manual están protegidos por la Ley Federal y / o Estatal de los Estados Unidos, que incluye Patentes, Marcas Registradas y / o Leyes de Copyright.



La garantía de Minka-Aire® es de un(1) año a partir de la fecha de compra de un distribuidor autorizado de Minka-Aire®. Esta garantía sólo es válida para el comprador original o al usuario contra cualquier defecto de material y mano de obra (focos no incluidos) por (1) año completo. Además, Minka-Aire® garantiza por vida el motor del ventilador de techo únicamente por vida (con exclusión de los controles de la pared y componentes eléctricos), al comprador

original o al usuario.

- \* La garantía queda anulada con el uso de los equipos eléctricos que no son de Minka-Aire®, controles de ejemplo, interruptores de pared o interruptores eléctricos regulador, etc ...
- \* La garantía no es válida una vez que el comprador original o el usuario deja de poseer el ventilador o el ventilador se mueve desde su punto de instalación original.
- \* La garantía es vacía con demandar de cualquier soporte de suspensión (non-Minka Aire o no abanico específico) además del soporte de suspensión suministrado e instalado con este abanico específicamente.

## Información de Servicio de Garantía

Para obtener servicio de garantía durante el período de garantía, el comprador debe devolver el ventilador con el recibo de compra al lugar original de compra. El distribuidor autorizado de Minka-Aire®, a su discreción, puede reparar o reemplazar el ventilador después de verificar la legitimidad de la reclamación de garantía. Reemplazo está sujeto a la disponibilidad del mismo modelo. Si el modelo no está disponible, será sustituido por uno de igual valor. Esta es de una garantía limitada, el comprador original o usuario es responsable por el costo de quitar y reinstalar del producto reparado o reemplazado.

Para obtener el nombre del distribuidor Minka-Aire® autorizado más cercano se llama a Minka-Aire® departamento de atención al cliente al 1-800-307-3267, o póngase en contacto Minka-Aire® a través de [www.minkagroup.net](http://www.minkagroup.net) y seleccione FAQ para responder a cualquier pregunta, o si necesita ayuda adicional, envíe el formulario de preguntas que encontró allí.

Fecha de Compra \_\_\_\_\_ Tienda Donde Lo Compro \_\_\_\_\_ Num. De Modelo F727 Num. De Serie \_\_\_\_\_

# INDICE

LA SEGURIDAD PRIMERO .....	1	INSTALACION DE LAS ASPAS .....	8
CONTENIDO DEL PAQUETE .....	2	INSTALAR CAJA DE INTERRUPTOR .....	9
COMENZANDO LA INSTALACION .....	3	OPERACION DEL CONTROL REMOTO Y EL TRANSMISOR DE PARED .....	10
COLGANDO EL VENTILADOR .....	4	MANTENIMIENTO DE SU VENTILADOR .....	11
CONEXIONES ELECTRICAS .....	5	SOLUCION DE PROBLEMAS .....	12
INSTALACIÓN DEL CONTROL DE LA PARED ...	6	ESPECIFICACIONES .....	13
FINALIZAR LA INSTALACIÓN .....	7		



1151 W. Bradford Court, Corona, CA 92882 • Para asistencia al cliente llame al:1-800-307-3267



## ***LA SEGURIDAD PRIMERO***

1. Precaucion; Para reducir el riesgo de una electrocucion, asegurese de desconectar la corriente electrica sacando los fusibles o apagando el circuito central.
2. ¡Sea Cuidadoso!; Lea el manual de instrucciones y la informacion de las reglas de seguridad antes de comenzar la instalacion de su ventilador. Revise bien los diagramas de ensamble proveidos en este manual.
3. Asegurese que todas las conexiones electricas cumplan con los Codigos Electricos Locales y Nacionales, ANSI/NFPA 70 . Si usted no esta familiarizado con la instalacion de alambrados electricos, contrate a un electricista calificado o consulte en un manual de como hacerlo usted mismo.
4. Asegurese que el lugar que escoja para la instalacion del ventilador permita que las aspas giren sin obstruccion. Permita un margen de espacio minimo de 7 pies entre el bordo mas bajo de las aspas y el piso y 18 pulgadas entre las puntas de las aspas y la pared.
5. La caja de distribucion y el soporte de la estructura del edificio deben estar firmemente instalados y capaces de soportar el peso en movimiento del ventilador (minimo de 50 libras). La caja de distribucion debe estar aprobada por UL y marcada "Acceptable for Fan Support" no use cajas de distribucion de plastico.
6. Cuidado; Asegure la abrazadera de montaje utilizando los tornillos proveidos con la caja de distribucion y las arandelas proveidas con el ventilador.
7. Si esta montando el ventilador en una viga, asegurese que pueda soportar el peso del ventilador en movimiento (minimo de 50 libras).
8. Despues de colgar el ventilador asegurese una ves mas que todas las partes esten firmemente apretandas.
9. No inserte ningun objeto entre las aspas cuando el ventilador este en operacion
10. Apague el ventilador y espere a que las aspas se detengan por completo antes de realizar cualquier tarea de mantenimiento o limpieza.

**NOTA:** Las importantes reglas de seguridad e instrucciones que aparecen en este manual no significan el cubrimiento de todas las posibles condiciones y situaciones que se puedan presentar. Se debe entender que el sentido común, precauciones y cuidado son factores que no se pueden incluir en este producto. Estos factores deben de ser suministrados por la(s) persona(s) que instalen, cuiden y operen el ventilador.

**NOTA: ¡LEER Y GUARDE TODAS LAS INSTRUCCIONES!**

## **ADVERTENCIA**

PARA REDUCIR EL RIESGO DE INCENDIO, CHOQUE ELECTRICO U OTRA LESION PERSONAL, MONTE EL VENTILADOR SOLAMENTE EN UNA CAJA DE DISTRIBUCION O SISTEMA DE SOPORTE QUE ESTE APROVADO POR U.I. MARCADO ACEPTABLE PARA SOPORTAR EL PESO DEL VENTILADOR. USE LAS PARTES DE MONTAJE INCLUIDAS CON LA CAJA DE DISTRIBUCION. LA MAYORIA DE CAJAS DE DISTRIBUCION COMUNMETE USADAS PARA LA INSTALACION DE LAMPARAS NO SON ACEPABLE PARA EL SOPORTE DE VENTILADORES Y ES NECESARIO REPLAZARLAS. CONSULTE CON UN ELECTRICISTA SI TIENE ALGUNA DUDA.

PARA REDUCIR EL RIESGO DE LESION PERSONAL, NO DOBLE LAS ASPAS DURANTE LA INSTALACION, BALANCEO O LIMPIEZA DE LAS ASPAS. NO INTRODUSCA OBJETOS EXTRAÑOS ENTRE LAS ASPAS MIENTRAS EL VENTILADOR ESTE EN OPERACION MONTE DIRECTAMENTE EN LA ESTRUCTURA DEL EDIFICIO.

PARA REDUCIR EL RIESGO DE INCENDIO O DESCARGA ELÉCTRICA, ESTE VENTILADOR SÓLO PUEDE USAR UC9020 CONTROL DE VELOCIDAD DE ESTADO SÓLIDO SOLAMENTE

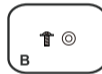
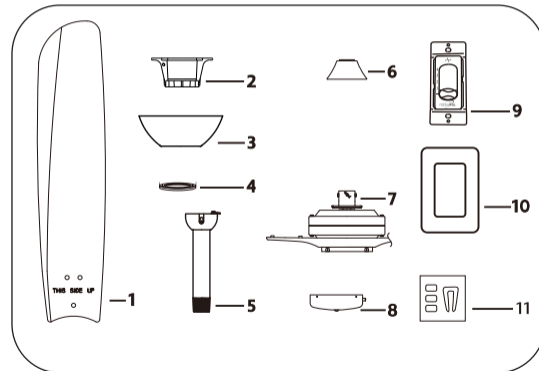
## 2

**CONTENIDOS EN PAQUETE**

Desempaquete su ventilador y verifique los contenidos. Usted debe tener los siguientes elementos:

1. Aspas de ventilador(3)
2. Soporte de suspensión
3. Dospel
4. Cubierta de dosel
5. Asamblea de barra estándar (6")
6. Cubierta de acoplamiento
7. Motor de ventilador/asamblea de caja protectora
8. Caja de interruptor
9. El control de pared con 2 tornillos de montaje y 3 capuchones
10. Placa de pared con 2 tornillos de montaje
11. Juego de Equilibrio

- A. Hardware de montaje:  
 Tuercas de alambre (3)  
 #8x3/4" Tornillos de la máquina (2)  
 #10x1.5 Tornillos de madera (2)  
 Arandelas de seguridad (2)  
 Arandelas de estrella (2)  
 Arandelas de metálica (2)
- B. Hardware para montaje de accesorios de aspa:  
 Tornillos de 3/16"x8mm (10)  
 Arandelas de fibra (10)





# COMENZANDO LA INSTALACION

3

Herramientas Necesarias: Desarmador de cruz, desarmador plano, cortadoras de alambre y cinta aislante.

## OPCIONES DE MONTAJE

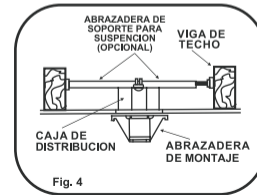
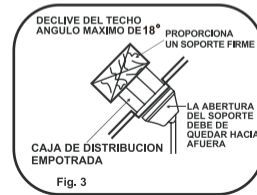
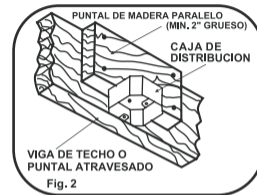
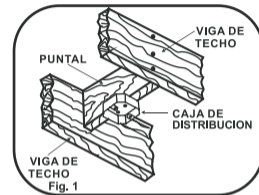
Si no existe una caja de distribucion instalada, siga las siguientes instrucciones. Desconecte la energia electrica apagando los interruptores del circuito o sacando los fusibles.

Asegure la caja de distribucion directamente en la estructura del edificio. Use los soportes y materiales de construccion apropiados. La caja de distribucion y soporte deben de ser capaces de soportar todo el peso en movimiento del ventilador (minimo de 50 libras). Use una caja de metal que este aprovada por UL marcada "Acceptable for Ceiling Fan Support"

No use cajas de distribucion de plastico.

Las figuras 1, 2 y 3 muestran alternativas diferentes para montar la caja de distribucion. **NOTA:** Podria necesitar un tubo de montaje de mayor longitud para obtener el espacio libre apropiado para las aspas, cuando haga la instalacion en un techo con declive. Su distribuidor Minka-Aire® tiene a su disposicion tubos de montaje mas largos.

Para colgar su ventilador donde anteriormente habia una lampara pero no hay viga, prodria necesitar instalar una abrazadera de soporte como se muestra en la figura 4. (Disponibile en tu distribuidor de Minka Aire® o ferreteria local).



# 4

## COLGANDO EL VENTILADOR

**Advertencia:** Todas las partes, equipos y componentes, tales como el soporte de la percha y percha de bolas han sido proveídos para su seguridad y la correcta instalación de su nuevo ventilador de techo. El uso de otras partes, equipos o componentes no suministrados por Minka Aire® con el ventilador anulara la Garantía de Minka Aire®.

**RECORDAR:** Apagar la energía eléctrica en el circuito principal o en la caja de fusibles.

**Paso 1.** Asegure la abrazadera de montaje a la caja de distribución del techo usando los tornillos incluidos con la caja de distribución y las arandelas incluidas con el ventilador. (Fig. 5)

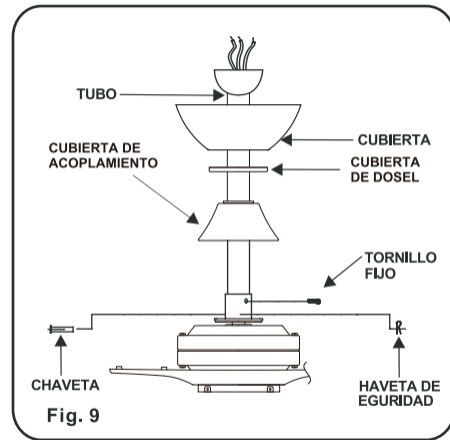
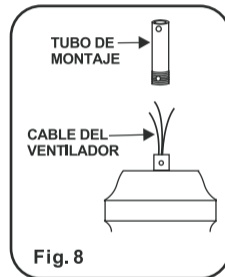
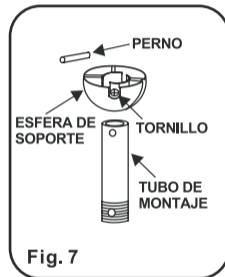
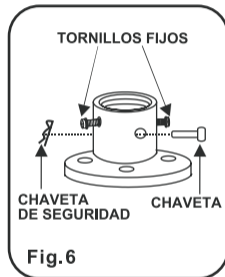
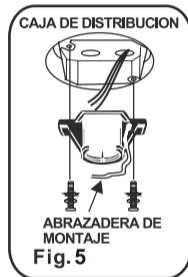
**Paso 2.** Afloje los tornillos fijos de la parte superior de la conexión del ensamblaje del motor y quite la chaveta de seguridad y la chaveta. (Fig. 6)

**Paso 3.** Afloje el tornillo fijo de la esfera de soporte y saque el perno y la esfera de soporte del tubo de montaje. (Fig. 7)

**Paso 4.** Meta cuidadosamente los alambres del ventilador hacia arriba a través del tubo de montaje. Atornille el tubo de montaje sobre el collarín hasta que los agujeros del tubo de montaje y el collarín queden alineados. Re-instale la chaveta y la chaveta de seguridad. Apriete bien los tornillos fijos con un desarmador de cruz. (Fig. 8)

**Paso 5.** Deslice la cubierta del collarín sobre el tubo de montaje seguida por la cubierta y la esfera de soporte. Instale el perno y apriete el tornillo fijo de la esfera de soporte. (Fig. 9)

**Paso 6.** Levante el ensamblaje del motor y coloque la esfera de soporte dentro de la abrazadera de montaje, gire el ensamblaje del motor hasta que la ranura de la esfera de soporte sienta sobre la estria de la abrazadera de montaje. (Fig. 10)



## CONEXIONES ELÉCTRICAS

Siga los pasos a continuación para conectar el ventilador con el cable de alimentación de su casa.

Utilice capuchones adjuntos con el ventilador. Fija capuchones envolviendo a la conexión con cinta aislante.

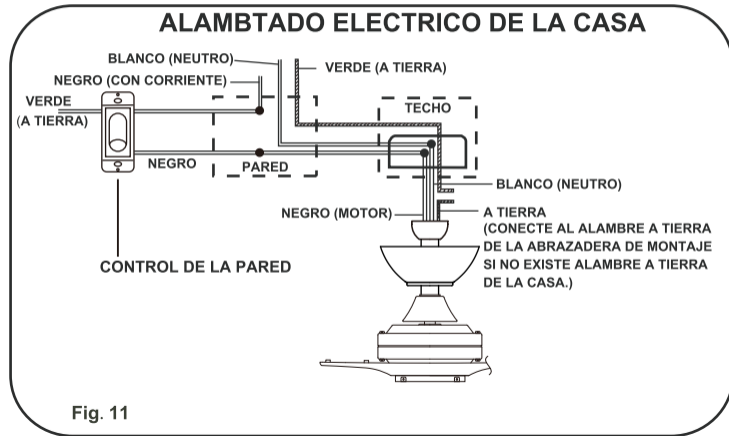
**Paso 1.** Desconecte la alimentación y retire la placa de pared existente e interruptor desde la caja de conexión de pared.

**Paso 2.** Ajuste las perillas del control de pared en la posición " — " (En off).

**Paso 3.** Haga las conexiones de cable (Fig. 11) y los fija con capuchones suministrados.

- Cable Negro del ventilador al cable negro del control de pared.
- Cable Negro de control de pared al cable negro de la fuente alimentadora A / C.
- Cable blanco del ventilador al cable blanco de la fuente alimentadora A / C.
- Conecte el cable de tierra del ventilador (verde) al cable de tierra del hogar.

Si su caja de distribución tiene un cable de tierra (verde o cobre) conéctelo al alambre del control de pared de tierra que, de lo contrario conecte el cable del control de pared de tierra directamente a uno de los tornillos de la caja de salida.



# INSTALACIÓN DEL CONTROL DE LA PARED

Recuerde que debe apagar la alimentación en el disyuntor o caja de fusibles.

**ADVERTENCIA: TENGA CUIDADO DE "SERIES ONLY" NO CONECTE EL CABLE TÉRMICO Y NEUTRAL DEL CIRCUITO ELÉCTRICO CON EL CABLE DE CONTROL DE PARED - OCURRIESE POSIBLEMENTE DAÑOS A LA UNIDAD Y EL FUEGO.**

1. (Fig. 12) Inserta cuidadosamente las conexiones de los cables dentro de la caja de distribución. Fije el control de pared con los dos tornillos suministrados.
2. Coloque la placa de pared sobre el control de pared y fijelo con los dos tornillos suministrados.

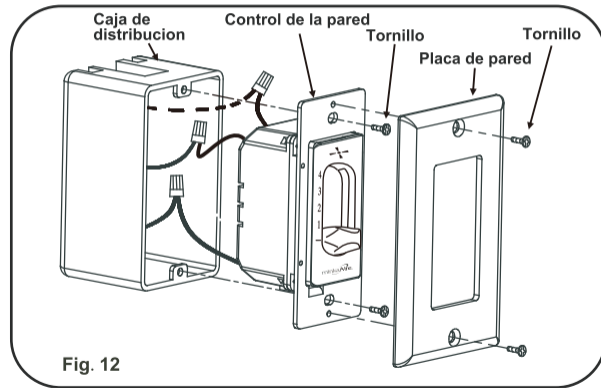


Fig. 12

# 7

## FINALIZAR LA INSTALACIÓN

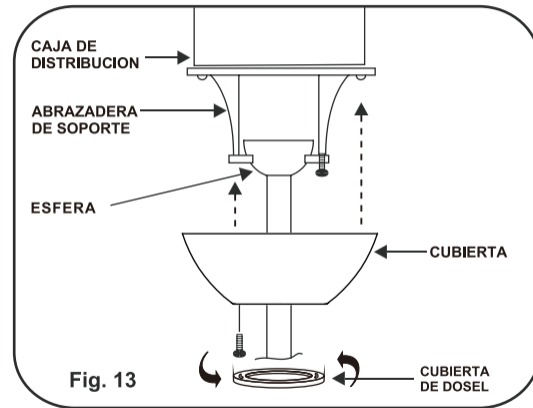
Paso 1. Hace conexión perfecta en la caja de salida del techo.

Paso 2. Quita un tornillo por el soporte colgante y afloje el tornillo contrario.

Paso 3. Alinea el dosel hacia arriba al techo, y sobre el tornillo suelto. Coloque el dosel en el agujero clave y gira el dosel en sentido del horario. (Figura 13)

Paso 4. Asegúre el dosel usando el tornillo quitado anteriormente.

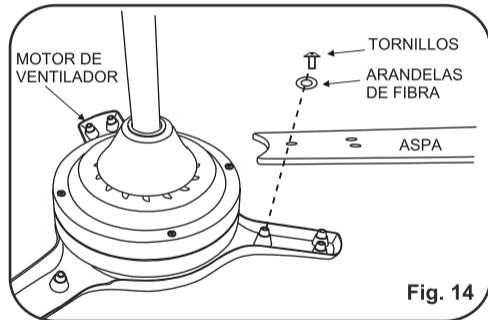
Paso 5. Coloque la cubierta de dosel por encima del dosel y girar la cubierta del dosel en sentido el horario hasta que quede el la posición correcta. (Figura 13)



## INSTALACIÓN DE LAS ASPAS

Alinee los 3 agujeros de la aspa para el motor del ventilador.  
Asegure las aspas con los 3 tornillos y arandelas de fibra de la cuchilla con la arandela cerrada siempre. Siga el mismo proceso para la otras dos aspas. (Fig.14)

Todas las aspas están agrupadas por peso.

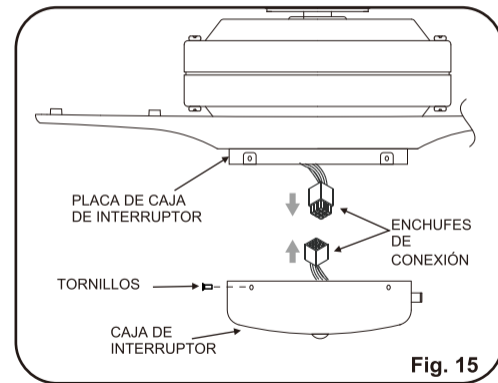


## INSTALAR CAJA DE INTERRUPTOR

Paso 1. Quite 3 tornillos del placa de caja de interruptor.

Paso 2. Sujeta la aparato de luz bajo el ventilador, mientras cierre firmemente y juntos los enchufes de conexión de alambres .(Fig.15)

Paso 3. Quite los tres tornillos del borde de la placa de caja de interruptor. Alinee los orificios de la caja de interruptor con los orificios de la placa de caja de interruptor. Apriete los tres tornillos.(Fig. 15)





# ***OPERACION DEL CONTROL REMOTO O EL TRANSMISOR DE PARED***

10

Recupera la alimentación al ventilador de techo y revise el funcionamiento adecuado.

El control de 4- velocidades de ventilador es utilizado para ajustar la velocidad del ventilador de la siguiente manera:

—= Apagado el ventilador

1= Velocidad alta

2= Velocidad alta media

3= Velocidad media

4= Velocidad baja

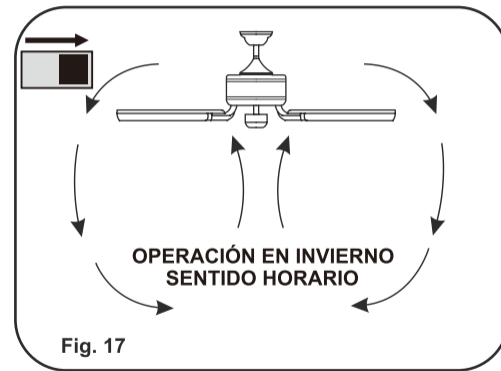
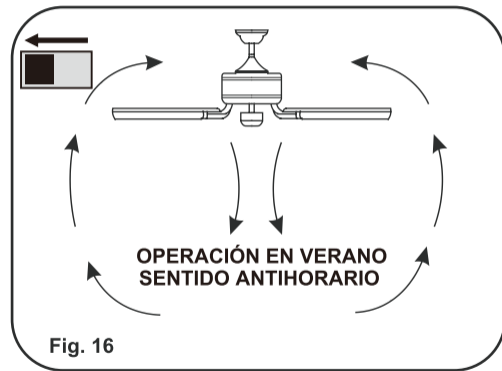
Los ajustes de velocidad o dirección de las aspas en clima caliente o frío dependen de factores como el tamaño del cuarto, la altura del techo y la cantidad de ventiladores.

El interruptor de la reversa está situada en el  caja de interruptor . Deslice el interruptor hacia izquierda para operación en clima caliente. Deslice el interruptor hacia derecho para la operación en clima frío.

NOTA: para cambiar la dirección de rotación de las aspas el ventilador debe estar prendido.

**Clima Caliente:** Una corriente de aire descendiente crea un efecto refrescante como se muestra en la Fig. 16. esto permite ajustar el aire acondicionado a un a temperatura mas alta sin que esto afecte su bienestar.

**Clima Frio:** Una corriente de aire ascendiente empuja el aire caliente del area del techo como se muestra en la Fig. 17 esto permite ajustar la calefaccion a una temperature mas baja sin que esto afecte su bienestar.



## MANTENIMIENTO DE SU VENTILADOR

Las siguientes son sugerencias que le ayudaran en el mantenimiento de su ventilador.

1. Debido al movimiento natural del ventilador, es posible que algunas de las conexiones se aflojen o suelten. Revise las conexiones que sostienen el ventilador, las abrazaderas y aspas por lo menos dos veces al año. Asegurese que todas las conexiones siempre esten firmes y apretadas. (No es necesario bajar el ventilador del techo).
2. Limpie periodicamente su ventilador para que mantenga su apariencia de nuevo durante muchos anos. No use agua para limpiarlo, esto puede danar el motor, las aspas o posiblemente pueda causar un cortocircuito.
3. Use solamente un cepillo suave o un trapo que no suelte pelusa para evitar que se dañe el terminado. El enchapado esta sellado con barniz para minimizar decoloracion, manchas o perdida de brillo.

4. No necesita aceitar su ventilador. El motor tiene baleros con lubricacion permanente.

5. Si su ventilador incluye pantallas de vidrio, limpielas usando agua tibia jabonosa y un trapo suave o una esponja. **NO SUMERJA EL VIDRIO EN AGUA CALIENTE, NO PONGA EL VIDRIO EN LA LAVADORA AUTOMATICA PARA LAVAR PLATOS.**

**ADVERTENCIA**  
**ASEGURESE QUE LA ENERGIA ELECTRICA ESTE**  
**APAGADA ANTES DE INTENTAR HACER**  
**QUALQUIER REPARACION. REFIERACE A LA**  
**SECCION " CONEXIONES ELECTRICAS "**

## SOLUCION DE PROBLEMAS

### PROBLEMA

El ventilador no arranca

### SOLUCIÓN

- Revise que el interruptor de la pared este prendido.
- Revise los interruptores o los fusibles
- **RECUERDE:** Apagar la energía eléctrica. Las aspas deben de estar instaladas.
- Quite la cubierta y revise las conexiones eléctricas
- Revise las conexiones del Transmisor de pared si esta incluido con su ventilador.
- **NOTA:** La distancia máxima para una recepción apropiada entre el receptor del ventilador y el transmisor son 40 pies. Asegurese que su ventilador sea instalado no mas de pies de distancia del transmisor.

### PROBLEMA

El ventilador hace mucho ruido

### SOLUCIÓN

- Permita un "periodo de gracia" de 24 horas. La mayoría de los ruidos asociados con un ventilador nuevo desaparecen durante este periodo.
- Revise que todos los tornillos del ensamblaje del motor esten apretados.
- Asegurese que la caja de distribución este firme y bien asegurada a la estructura del edificio. Si es necesario use los tornillos para madera incluidos para asegurar mas aun la caja de distribución.
- Asegurese que la abrazadera de montaje este firme y bien asegurada a la caja de distribución.

## PROBLEMA

El ventilador tambalea

## SOLUCIÓN

- **NOTA:** Todos los juegos de aspas estan agrupados por peso.
- Asegurese que la caja de distribucion este firme y bien asegurada a la estructura del edificio. Si es necesario use los tornillos para madera incluidos para asegurar mas aun la caja de distribucion.
- Asegurese que la abrazadera de montaje este firme y bien asegurada a la caja de distribucion.
- Si el juego de balanceo fue proporcionada siga las instrucciones que se incluyen con el juego para ayudar a corregir el balanceo excesivo.

## ESPECIFICACIONES

Estas son medidas típicas. Su ventilador puede variar. Estas medidas no incluyen el amperaje o vatios que consumen la lámpara(s)

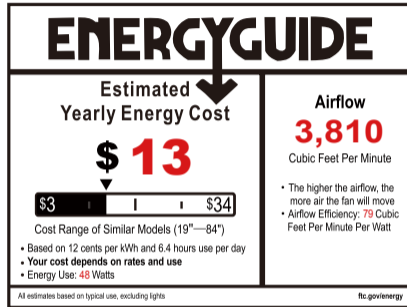
Tamaño del ventilador	Velocidad	Voltios	Amperios	Vatios	RPM	N.W.	G.W.	C.F.
52"	Baja	120	0.23	9.19	52	6.10	7.30	1.44'
	Más alta	120	0.7	88.15	174	kgs	kgs	

Para más información sobre su Ventilador de Minka Aire® escriba:



1151 W. Bradford Court, Corona, CA 92882 • Para asistencia al cliente llame al: 1-800-307-3267

# RENDIMIENTO Y INFORMACIÓN DE ENERGÍA



VELOCIDAD DE VENTILADOR	FLUJO DE AIRE(CFM)*	USO DE POTENCIA (vatios)	EFICIENCIA DE FLUJO DE AIRE(CFM/vatio)
Baja	1554	9.19	169
Alta	5757	88.15	65

**El flujo de ventilador de techo se mide en pies cúbicos por minuto(CFM). El uso de potencia se mide en vatios. Para maximizar los ahorros de energía:**

- Seleccione un ventilador con alta eficiencia de flujo(CFM/vatio)\*. Medido de acuerdo con el método de ensayo de Estado Sólido aprobado por ENERGY STAR®
- Use ENERGY STAR® -etiquetada iluminando en su ventilador.
- Recuerde a apagar su ventilador cuando sala de la habitación



Para cualquier información adicional sobre su ventilador de Techo de Minka Aire por favor escriba a:

1151 W. Bradford Court, Corona, CA 92882 • Para asistencia al cliente llame al:1-800-307-3267