



VINTAGE GYRO™

BY

minkaAire®
A Minka Group® Co.

U.S. Patentes: 6,832,902; 7,183,680; 7,229,255

MANUAL DE INSTRUCCIONES CERTIFICADO DE GARANTIA

Este producto esta protegido por la Federal de los Estados Unidos y/o del Estado de Derecho, incluyendo patentes, marcas y/o leyes de derecho de autor.

©2022 Minka Lighting, LLC. El diseño manual y todos los elementos del diseño manual están protegidos por la Ley Federal y / o Estatal de los Estados Unidos, incluyendo Patentes, Marcas registradas y / o leyes de derechos de autor.



La garantía de Minka-Aire® es de un (1) año a partir de la fecha de compra de un distribuidor autorizado de Minka-Aire®. Esta garantía sólo es válida para el comprador original o al usuario contra cualquier defecto de material y mano de obra (focos no incluidos) por (1) año completo. Además, Minka-Aire® garantiza por vida el motor del ventilador de techo únicamente por vida (con exclusión de los controles de la pared y componentes eléctricos), al comprador

original o al usuario.

* La garantía queda anulada con el uso de los equipos eléctricos que no son de Minka-Aire®, controles de ejemplo, interruptores de pared o interruptores eléctricos regulador, etc ...

* La garantía no es válida una vez que el comprador original o el usuario deja de poseer el ventilador o el ventilador se mueve desde su punto de instalación original.

* La garantía es vacía con demandar de cualquier soporte de suspensión (non-Minka Aire o no abanico específico) además del soporte de suspensión suministrado e instalado con este abanico específicamente.

Información de Servicio de Garantía

Para obtener servicio de garantía durante el período de garantía, el comprador debe devolver el ventilador con el recibo de compra al lugar original de compra. El distribuidor autorizado de Minka-Aire®, a su discreción, puede reparar o reemplazar el ventilador después de verificar la legitimidad de la reclamación de garantía. Reemplazo está sujeto a la disponibilidad del mismo modelo. Si el modelo no está disponible, será sustituido por uno de igual valor. Esta es de una garantía limitada, el comprador original o usuario es responsable por el costo de quitar y reinstalar del producto reparado o reemplazado.

Para obtener el nombre del distribuidor Minka-Aire® autorizado más cercano se llama a Minka-Aire® departamento de atención al cliente al 1-800-307-3267, o póngase en contacto Minka-Aire® a través de www.minkagroup.net y selecciones FAQ para responder a cualquier pregunta, o si necesita ayuda adicional, envíe el formulario de preguntas que encontró allí.

Fecha de Compra _____ Tienda Donde Lo Compró _____ Num. De Modelo _____ F802L

INDICE

LA SEGURIDAD PRIMERO	1	INSTALACIÓN DEL FOCO Y EL DIFUSOR DE VIDRIO	8
CONTENIDO DEL PAQUETE	2	AJUSTE DEL ANGULO DE LOS VENTILADORES	9
COMENZANDO LA INSTALACIÓN	3	OPERACIÓN DEL CONTROL REMOTO Y EL TRANSMISOR DE	
COLGANDO EL VENTILADOR	4	PARED	10
CONEXIONES ELECTRICAS	5	MANTENIMIENTO DE SU VENTILADOR	11
INSTALACIÓN DEL TRANSMISOR DE PARED	6	SOLUCIÓN DE PROBLEMAS	12
TERMINANDO LA INSTALACIÓN	7	ESPECIFICACIONES	13



1151 W. Bradford Court, Corona, CA 92882 • Para asistencia al cliente llame al:1-800-307-3267



1

LA SEGURIDAD PRIMERO

1. **Precaucion:** Para reducir el riesgo de una electrocución, asegurese de desconectar la corriente electrica sacando los fusibles o apagando el circuito central.
2. **¡Sea Cuidadoso!** Lea el manual de instrucciones y la información de las reglas de seguridad antes de comenzar la instalación de su ventilador. Revise bien los diagramas de ensamble proveidos en este manual.
3. Asegurese que todas las conexiones electricas cumplan con los Codigos Electricos Locales y Nacionales. Si usted no esta familiarizado con la instalación de alambros electricos, contrate a un electricista calificado o consulte en un manual de como hacerlo usted mismo.
4. Asegurese que el lugar que escoja para la instalación del ventilador permita que las aspas giren sin obstrucción. Permita un margen de espacio minimo de 7 pies entre el bordo mas bajo de las aspas y el piso y 18 pulgadas entre las puntas de las aspas y la pared.
5. La caja de distribución y el soporte de la estructura del edificio deben estar firmemente instalados y capaces de soportar el peso en movimiento del ventilador (minimo de 50 libras). La caja de distribución debe estar aprobada por UL y marcada "Acceptable for Fan Support" no use cajas de distribución de plastico.
6. **Cuidado:** Asegure la abrazadera de montaje utilizando los tornillos proveidos con la caja de distribución y las arandelas proveidas con el ventilador.
7. Si esta montando el ventilador en una viga, asegurese que pueda soportar el peso del ventilador en movimiento (minimo de 50 libras).
8. Despues de colgar el ventilador asegurese una vez mas que todas las partes esten firmemente apretadas.
9. No inserte ningun objeto entre las aspas cuando el ventilador este en operación.
10. Apague el ventilador y espere hasta pare por completo antes de proceder con la limpieza o mantenimiento.

NOTA: Las importantes reglas de seguridad y instrucciones que aparecen en este manual no significan el cubrimiento de todas las posibles condiciones y situaciones que se puedan presentar. Se debe entender que el sentido común, precauciones y cuidado son factores que no se pueden incluir en este producto. Estos factores deben de ser suministrados por la(s) persona(s) que instalen, cuiden y operen el ventilador.

NOTA: ¡LEER Y GUARDE TODAS LAS INSTRUCCIONES!

ADVERTENCIA

PARA REDUCIR EL RIESGO DE INCENDIO, CHOQUE ELECTRICO U OTRA LESIÓN PERSONAL. MONTE EL VENTILADOR SOLAMENTE EN UNA CAJA DE DISTRIBUCIÓN O SISTEMA DE SOPORTE QUE ESTE APROVADO POR U.L. MARCADO ACEPTABLE PARA SOPORTAR EL PESO DEL VENTILADOR. USE LAS PARTES DE MONTAJE INCLUIDAS CON LA CAJA DE DISTRIBUCIÓN. LA MAYORIA DE CAJAS DE DISTRIBUCIÓN COMUNMETE USADAS PARA LA INSTALACIÓN DE LÁMPARAS NO SON ACEPABLE PARA EL SOPORTE DE VENTILADORES Y ES NECESARIO REPLAZARLAS. CONSULTE CON UN ELECTRICISTA SI TIENE ALGUNA DUDA.

PARA REDUCIR EL RIESGO DE LESIÓN PERSONAL, NO DOBLE LAS ASPAS DURANTE LA INSTALACIÓN, BALANCEO O LIMPIEZA DE LAS ASPAS. NO INTRODUSCA OBJETOS EXTRAÑOS ENTRE LAS ASPAS MIENTRAS EL VENTILADOR ESTE EN OPERACIÓN MONTE DIRECTAMENTE EN LA ESTRUCTURA DEL EDIFICIO.

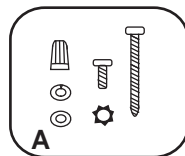
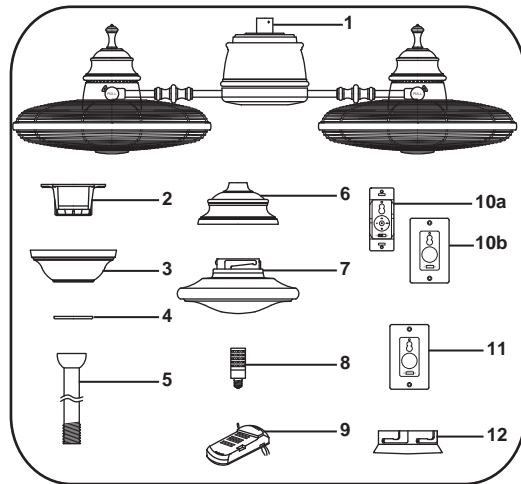
PARA REDUCIR EL RIESGO DE INCENDIO O DESCARGA ELÉCTRICA, ESTE VENTILADOR SÓLO SE PUEDE UTILIZAR MR36T CONTROL DE VELOCIDAD DE ESTADO SÓLIDO CON TR111A-1 CONTROL DE PARED SOLAMENTE.

2

CONTENIDO DEL PAQUETE

Desempaque su ventilador y verifique el contenido. Usted deberá tener los siguientes artículos:

1. Motor del ventilador
 2. Abrazadera de montaje
 3. Cubierta
 4. Anillo para la cubierta
 5. Tubo de ensamblaje
 6. Cubierta del collarin
 7. Pantalla de vidrio
 8. Bombilla LED E11 4W
 9. Receptor con 7 conectores para alambre de plastico
 - 10a. Transmisor con portatransmisores y 2 tornillos de montaje con 3 conectores para alambre de plastico
 - 10b. Cubierta decorativa para el transmisor de pared y 2 tornillos de montaje
 11. Cubierta decorativa para el transmisor de pared adicional y 2 tornillos de montaje
 12. Cubierta de metal opcional
- A. Partes para montaje:
 Tornillos #10 x 1.5" (2)
 Tornillos #8 x 3/4" (2)
 Arandelas de seguridad (2)
 Arandelas de estrella (2)
 Conectores de plastico (3),
 Arandelas (2)



Herramientas Necesarias: Desarmador de cruz, desarmador plano, cortadoras de alambre y cinta aislante.

OPCIONES DE MONTAJE

Si no existe una caja de distribución instalada, siga las siguientes instrucciones. Desconecte la energía eléctrica apagando los interruptores del circuito o sacando los fusibles.

Asegure la caja de distribución directamente en la estructura del edificio. Use los soportes y materiales de construcción apropiados. La caja de distribución y soporte deben de ser capaces de soportar todo el peso en movimiento del ventilador (mínimo de 50 libras). Use una caja de metal que este aprobada por UL marcada "Acceptable for Ceiling Fan Support".

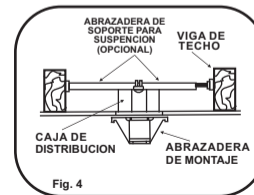
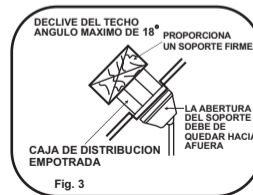
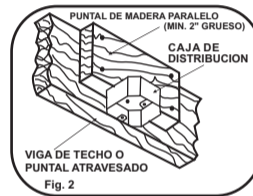
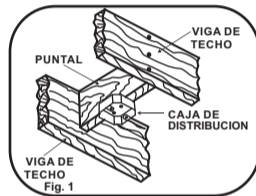
No use cajas de distribución de plástico.

Las figuras 1, 2 y 3 muestran alternativas diferentes para montar la caja de distribución. **NOTA:** Podría necesitar un tubo de montaje de mayor longitud para obtener el espacio libre apropiado para las aspas, cuando haga la instalación en un techo con declive. Su distribuidor Minka-Aire tiene a su disposición tubos de montaje más largos.

Para colgar su ventilador donde anteriormente había una lámpara pero no hay viga, podría necesitar instalar una abrazadera de soporte como se muestra en la figura 4. (Disponible con su distribuidor Minka-Aire®.)

COMENZANDO LA INSTALACION

3



4

COLGANDO EL VENTILADOR

Advertencia: Todas las partes, equipos y componentes, tales como el soporte de la percha y percha de bolas han sido proveidos para su seguridad y la correcta instalación de su nuevo ventilador de techo. El uso de otras partes, equipos o componentes no suministrados por Minka Aire® con el ventilador anulara la Garantía de Minka Aire®.

RECORDAR: Apagar la energía eléctrica en el circuito principal o en la caja de fusibles.

Paso 1. Asegure la abrazadera a la caja de distribución del techo usando los tornillos incluidos con la caja de distribución y las arandelas incluidas con el ventilador. (Fig. 5)

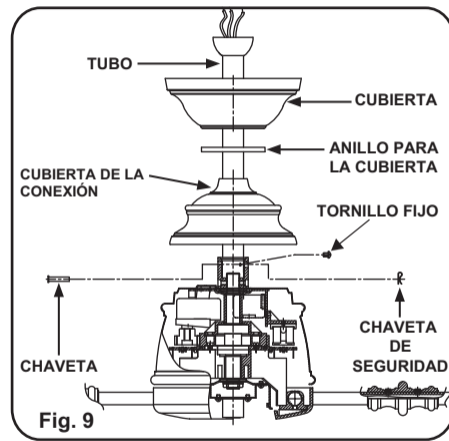
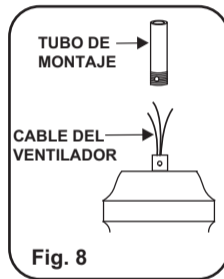
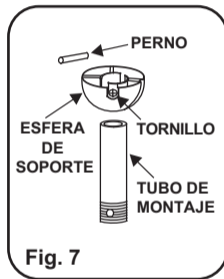
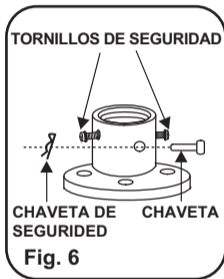
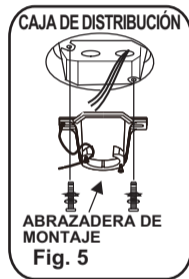
Paso 2. Afloje los tornillos fijos de la parte superior de la conexión del ensamblaje del motor y quite la chaveta de seguridad y la chaveta. (Fig. 6)

Paso 3. Afloje el tornillo fijo de la esfera de soporte y saque el perno y la esfera de soporte del tubo de montaje. (Fig. 7)

Paso 4. Meta cuidadosamente los alambres del ventilador hacia arriba a través del tubo de montaje. Atornille el tubo de montaje sobre el collarín hasta que los agujeros del tubo de montaje y el collarín queden alineados. Re-instale la chaveta y la chaveta de seguridad. Apriete bien los tornillos fijos con un desarmador de cruz. (Fig. 8)

Paso 5. Deslice la cubierta del collarín sobre el tubo de montaje seguida por la cubierta y la esfera de soporte. Instale el perno y apriete el tornillo fijo de la esfera de soporte. (Fig. 9)

Paso 6. Levante el ensamblaje del motor y coloque la esfera de soporte dentro de la abrazadera de montaje, gire el ensamblaje del motor hasta que la ranura de la esfera de montaje siente sobre el estriado de la abrazadera de montaje. (Fig. 10)



5

CONEXIONES ELECTRICAS

ADVERTENCIA: El uso de dispositivos de atenuación no compatibles con los ventiladores de techo provocará un comportamiento no deseado, incluido un zumbido fuerte, y provocará daños permanentes en los componentes eléctricos de los ventiladores.

RECORDAR: Apagar la energía eléctrica en el circuito principal o en la caja de fusibles.

NOTA: El Sistema AireControl™ está equipado con una función de frecuencia de aprendizaje que tiene 256 códigos combinaciones para evitar posibles interferencias de otros equipos remotos. La frecuencia de su receptor y el transmisor se han pre ajustado en la fábrica. (Fig. 11) No es necesario el cambio de frecuencia, Si desea instalar otro ventilador dentro de la misma casa con un código de frecuencia separado, por favor consulte la sección "Hay interferencia de las frecuencias" de solución de problemas de este manual para aprender a cambiar la frecuencia.

Paso 1. Instale el receptor en la abrazadera de montaje, el lado plano debe quedar hacia arriba. (Fig. 12)

Paso 2. Haga las conexiones del motor al receptor de la manera siguiente; Conecte el Alambre Blanco del ventilador al alambre Blanco marcado "TO MOTOR N" del Receptor. Conecte el Alambre Negro del ventilador al alambre Negro marcado "TO MOTOR L" del Receptor. Conecte el alambre Azul del ventilador al alambre Azul del Receptor marcado "FOR LIGHT" from the Receiver. Conecte el Alambre GRIS del ventilador al alambre GRIS marcado "OSCILLATION" del Receptor. Asegurar las conexiones con los conectores de plástico proveídos. (Fig. 13 & 14)

NOTA: La distancia máxima para una recepción apropiada entre el receptor del ventilador y el transmisor son 40 pies. Asegurese que su ventilador sea instalado no más de 40 pies en distancia del transmisor.

Paso 3. Haga las conexiones de la caja de distribución a el Receptor de la manera siguiente; Conecte el Alambre blanco (neutral) de la caja de distribución al alambre blanco marcado "AC in N" del receptor. Conecte el Alambre Negro (corriente) de la caja de distribución al alambre Negro marcado "AC in L" del Receptor. Asegure las conexiones con los conectores de plastico proveidos. (Fig. 13 & 14)

Paso 4. Si su caja de distribución tiene un alambre a tierra (verde o cobre) conectelo a los alambres a tierra (verdes) de la Esfera de Soporte y la Abrazadera de Montaje. Si su caja de distribución no tiene un alambre a tierra, entonces unicamente conecte los dos alambres a tierra de la Esfera de Soporte y la Abrazadera de Montaje. Asegure la conexión con un conector de plastico proveido. (Fig. 13 & 14)

Despues de terminar las conexiones del alambrado, revise que no haiga hebras de alambre sueltas. Como una precaucion mas, sugerimos que asegure los conectores de plastico a los alambres usando cinta aislante electrica.

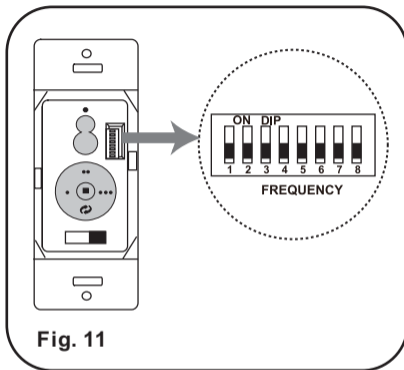


Fig. 11

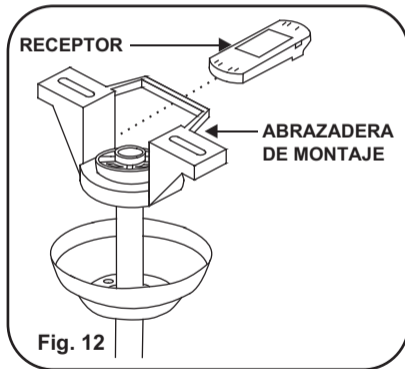


Fig. 12

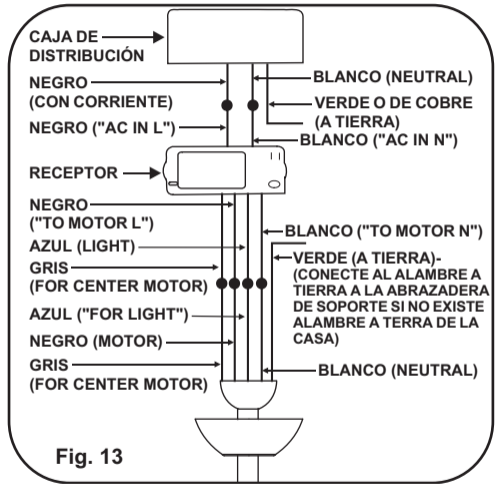


Fig. 13

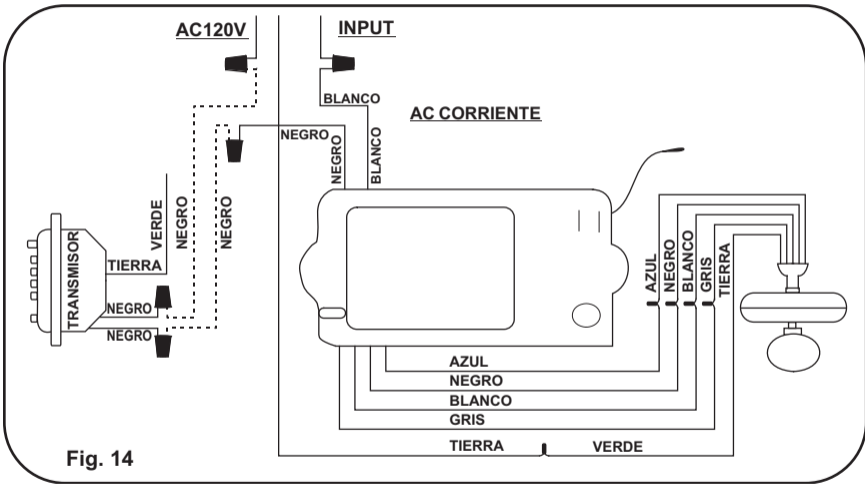


Fig. 14

INSTALACIÓN DEL TRANSMISOR DE PARED

RECORDAR: Apagar la energía eléctrica en el circuito principal o en la caja de fusibles.

CUIDADO: CONECTE ESTA UNIDAD "EN SERIE ÚNICAMENTE" NO CONECTE LOS ALAMBRES DE CORRIENTE Y NEUTRAL DEL CIRCUITO ELÉCTRICO A LOS DOS ALAMBRES NEGROS DEL TRANSMISOR-POSIBLE DAÑO A EL TRANSMISOR E INCENDIO PUEDEN ACURRIR.

Paso 1. Quite la cubierta del interruptor y el interruptor viejo de la caja de distribución de la pared.

Paso 2. Haga las conexiones eléctricas como se muestra en la Fig. 14. Si su caja de distribución tiene un alambre a tierra (verde o cobre) conéctelo al alambre del transmisor. Si su caja de distribución no tiene un alambre a tierra, entonces únicamente conecte el alambre a tierra del transmisor a un tornillo de la caja de distribución.

Paso 3. (Fig. 15) Cuidadosamente meta las conexiones dentro de la caja de distribución. Asegure el transmisor con los dos tornillos proveídos. Instale la cubierta decorativa y asegurela con los dos tornillos proveídos.

NOTA: Su sistema AireControl™ incluye dos conjuntos de caras y cubiertas decorativas con dos diferentes opciones de colores. El control de pared incluye la cara decorativa de color blanca. Si desea reemplazarla con la cara decorativa de color marfil incluida, usando un desarmador de punta fina para separar la cara decorativa, puede hacerlo por la abertura de la parte superior o inferior de la cara decorativa.

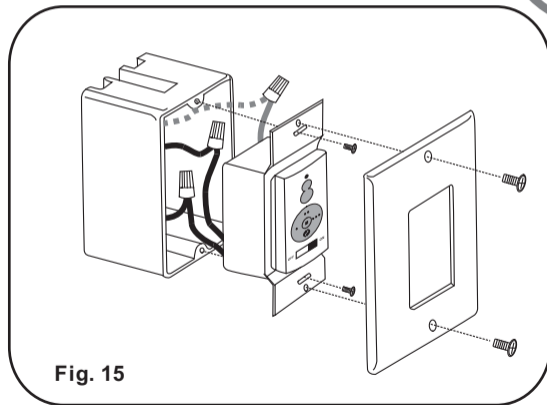


Fig. 15

7

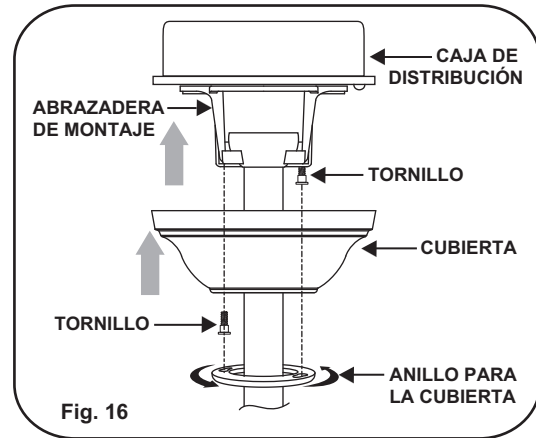
TERMINANDO LA INSTALACIÓN

Paso 1. Quite 1 de los 2 tornillos de la parte inferior del soporte de suspensión y afloje el otro una media vuelta de la cabeza del tornillo.

Paso 2. Deslice la cubierta hacia el soporte para colgar y colocar el ojo de la cerradura en la copa sobre el tornillo en el soporte colgante, de vuelta a la cubierta hasta que encaje en su lugar en la parte más estrecha de los agujeros. (Fig. 16)

Paso 3. Alinee el agujero circular de la cubierta con el otro orificio en el soporte colgante, asegure apretando los dos tornillos de fijación.

NOTA: Ajuste los 2 tornillos de la cubierta según sea necesario para que la cubierta queden ajustados.



INSTALACIÓN DEL FOCO Y EL DIFUSOR DE VIDRIO

ADVERTENCIA: Apague la energía eléctrica antes de instalar o reemplazar el foco. Tenga cuidado de no tocar el foco directamente con las manos, el residuo de aceite de las manos acorta la vida de focos de LED. Si toca un foco accidentalmente, límpielo muy bien con un trapo de algodón limpio que no deje pelusa. Permita que el foco se enfríe por lo menos 10 minutos antes de manejarlo. Use focos de luz que estén de acuerdo a las especificaciones de la lámpara del ventilador. **PARA REDUCIR RIESGO DE INCENDIO, NO EXCEDA DEL VOLTAJE MÁXIMO.**

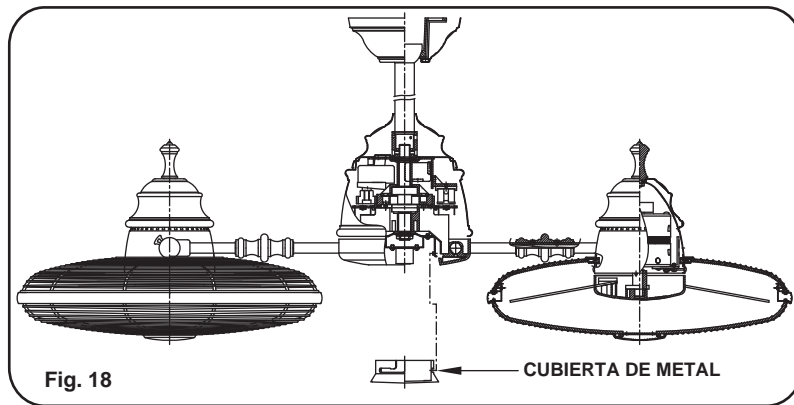
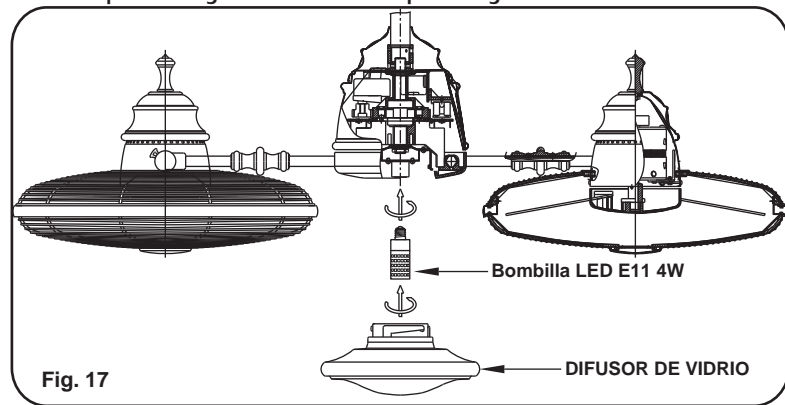
Paso 1. Instale el bombilla LED E11 4W (incluido). (Fig. 17)

Paso 2. Coloque la pantalla de vidrio contra el plato de la lámpara y gírela en sentido de las manecillas del reloj hasta que quede firme y segura. **NO LA SOBREPRIETE.** (Fig. 17)

CUIDADO: Sostenga la pantalla de vidrio con las dos manos y cuidadosamente sacúdala para asegurarse que quede bien puesta y segura y que no se desprendera fácilmente. (Fig. 17)

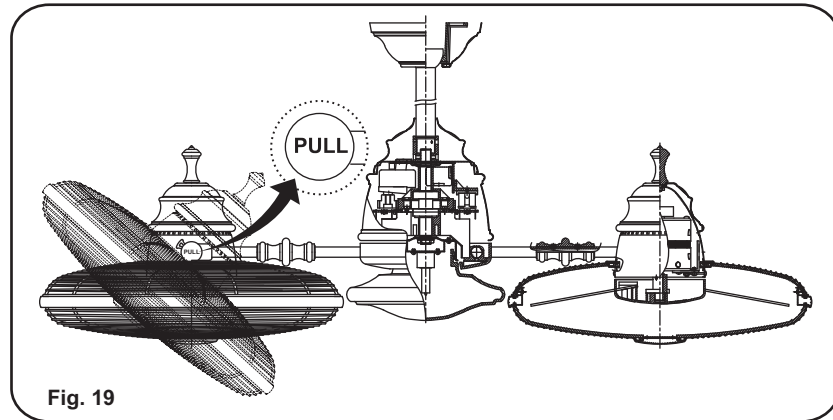
NOTA: (Fig.18) La cubierta de metal a sido incluida con su ventilador como una segunda opción para reemplazar la luz. Esta cubierta no es necesaria para la instalación de la luz. Puede guardarla para su uso en otra ocasión.

Para instalar la cubierta de metal siga el Paso 2. de como instalar la pantalla de vidrio. Para quitar la cubierta de metal primero tiene que presionar hacia arriba y luego girarla en sentido contrario de las manecillas del reloj. La lámpara tiene un mecanismo de resorte que empujara la cubierta hacia abajo una ves que desenganche de la lámpara. (Fig. 18)



AJUSTE DEL ANGULO DE LOS VENTILADORES

Paso 1. Jale y sostenga la perilla marcada "PULL" para desengancharla del ventilador. Cuidadosamente ajuste el ventilador a la posición deseada, suelte la perilla y empujela hacia adentro hasta que el ventilador quede firme. (Fig. 19)



OPERACIÓN DEL CONTROL REMOTO O EL TRANSMISOR DE PARED

Control Remoto Unicamente: Instale una batería A23 de 12 voltios (incluida). Para prevenir daño al Control Remoto remueva la batería si no lo piensa usar por un largo periodo de tiempo.

Restablezca la Energía Eléctrica al Ventilador.

A. Interruptor ●●●:

Estos interruptores seleccionan la velocidad de la manera siguiente;

- = Velocidad Baja
- = Velocidad Mediana
- = Velocidad Alta

B. Interruptor ■:

Este interruptor apaga el ventilador.

C. Interruptor Ⓞ:

Estos interruptores prenden, apagan y controlan la intensidad de la luz. Las siguientes instrucciones aplican para ventiladores que

ofrecen una lámpara inferior (interruptor Ⓞ) y también para ventiladores que ofrecen una lámpara Inferior (interruptores ●) y una lámpara Superior (interruptores Ⓞ) que son controladas independientemente;

Para prender o apagar la lámpara (s) oprima y suelte el interruptor de la lámpara deseada. Para cambiar la intensidad de la luz oprima y sostenga el interruptor. La luz mantendrá un ciclo continuo entre la luz más intensa y la luz más baja mientras el interruptor se mantenga oprimido. La luz se mantendrá a la misma intensidad que la última vez que la uso.

D. Interruptor OFF-ON (Transmisores de Pared Unicamente)

Este interruptor prende y apaga la corriente del ventilador y la lámpara(s).

E. Interruptor ↻: Este botón opera la rotación del eje central a 3 RPM.

NOTA: El motor de eje central fue diseñado con un mecanismo que le hará cambiar la dirección de rotación en caso que sea obstruido cuando este en operación. El cambio de dirección de rotación no afectará la operación de su ventilador.

Nota: La función de rotación sólo está disponible cuando los ventiladores están en funcionamiento.

MANTENIMIENTO DE SU VENTILADOR

Las siguientes son sugerencias que le ayudaran en el mantenimiento de su ventilador.

1. Debido al movimiento natural del ventilador, es posible que algunas de las conexiones se aflojen o suelten. Revise las conexiones que sostienen el ventilador, las abrazaderas y aspas por lo menos dos veces al año. Asegurese que todas las conexiones siempre estén firmes y apretadas. (No es necesario bajar el ventilador del techo).
2. Limpie periodicamente su ventilador para que mantenga su apariencia de nuevo durante muchos años. No use agua para limpiarlo, esto puede danar el motor, las aspas o posiblemente pueda causar un cortocircuito.
3. Si su ventilador incluye aspas enchapadas de madera natural, puede aplicar una capa ligera de lustra muebles para protección y para aumentar la belleza. Cubra las rayaduras pequeñas con una ligera aplicación de pasta para zapatos.

4. Use solamente un cepillo suave o un trapo que no suelte pelusa para evitar que se dañe el terminado. El enchapado esta sellado con barniz para minimizar decoloración, manchas o perdida de brillo.

5. No necesita aceitar su ventilador. El motor tiene baleros con lubricación permanente.

6. Si su ventilador incluye pantallas de vidrio, limpielas usando agua tibia jabonosa y un trapo suave o una esponja. **NO SUMERJA EL VIDRIO EN AGUA CALIENTE, NO PONGA EL VIDRIO EN LA LAVADORA AUTOMATICA PARA LAVAR PLATOS.**

ADVERTENCIA

ASEGURESE QUE LA ENERGIA ELECTRICA ESTE APAGADA ANTES DE INTENTAR HACER QUALQUIER REPARACIÓN. REFIERACE A LA SECCIÓN " CONEXIONES ELECTRICAS".

12

SOLUCIÓN DE PROBLEMAS

PROBLEMA

El ventilador no arranca

SOLUCIÓN

- Revise que el interruptor de la pared este prendido.
- Revise los interruptores o los fusibles
- **RECUERDE:** Apagar la energia electrica. Las aspas deben de estar instaladas.
- Quite la cubierta y revise las conexiones electricas
- Revise las conexiones del transmisor de pared si esta incluido con su ventilador.
- **NOTA:** La distancia maxima para una recepción apropiada entre el receptor del ventilador y el transmisor son 40 pies. Asegurese que su ventilador sea instalado no mas de pies de distancia del transmisor.

PROBLEMA

El ventilador hace mucho ruido

SOLUCIÓN

- Permita un "periodo de gracia" de 24horas. La mayoría de los ruidos asociados con un ventilador nuevo desaparecen durante este periodo.
- Revise que todos los tornillos del ensamblaje del motor esten apretados.
- Asegurese que la caja de distribución este firme y bien asegurada a la estructura del edificio. Si es necesario use los tornillos para madera incluidos para asegurar mas aun la caja de distribución.
- Asegurese que la abrazadera de montaje este firme y bien asegurada a la caja de distribución.

PROBLEMA

El ventilador tambalea

SOLUCIÓN

- **NOTA:** Todos los juegos de aspas están agrupados por peso.
- Asegúrese que la caja de distribución esté firme y bien asegurada a la estructura del edificio. Si es necesario use los tornillos para madera incluidos para asegurar más aún la caja de distribución.
- Asegúrese que la abrazadera de montaje esté firme y bien asegurada a la caja de distribución.
- Si el juego de balanceo fue proporcionada siga las instrucciones que se incluyen con el juego para ayudar a corregir el balanceo excesivo.

PROBLEMA

El ventilador o lámpara se prenden repentinamente

SOLUCIÓN

- Esto es causado por interferencia, por favor, consulte la sección "Hay interferencia de las frecuencias" de medidas para cambiar la frecuencia.

PROBLEMA

Hay Interferencia de las frecuencias

SOLUCIÓN

1. Apague la energía a su ventilador de techo.

2. Utilice una herramienta pequeña para cambiar la frecuencia en el sistema de control.

3. Restablezca poder a la unidad.

Nota: Después de conectar la corriente, no oprima cualquier otro botón en el control antes de oprimir el botón "Stop", haciendo eso hará que el procedimiento fracase.

4. Dentro de los 60 segundos de girar el ventilador de alimentación de CA ON. Pulse el transmisor de la Botón "Stop" y mantenga el botón "Stop" de 10 segundos, El receptor.

5. Once ha detectado la frecuencia establecida, en la luz de tu ventilador si es aplicable a parpadear dos veces. (no hay ninguna indicación de si el ventilador no está equipado con una luz.)

6. El receptor ha aprender la frecuencia que ha sido seleccionado en el transmisor Después de completar los pasos anteriores, debe ser capaz de funcionar el ventilador de techo y la luz. Si el ventilador no está respondiendo al transmisor, por favor, a su vez el poder hacia el receptor, y repetir el proceso.

ESPECIFICACIONES

13

Estas son medidas típicas. Su ventilador puede variar. Estas medidas no incluyen el amperaje o vatios que consumen la lampara(s)

Tamaño del ventilador	Velocidad	Voltios	Amperios	Vatios	RPM	N.W.	G.W.	C.F.
14"	Baja	120	0.575	49.82	939	15.46	19.20	6.472'
	Alto	120	0.723	82.83	1310	Kgs	Kgs	

INFORMACIÓN DE DESEMPEÑO Y ENERGÍA

ENERGYGUIDE

(GUÍA DE ENERGÍA)

Costo estimado
de energía anual

\$19

\$10 | | \$50

Alcance de costo para modelos similares (46cm o menos)

- Basado en 12 centavos kilovatio/hora y 6.4 horas de uso por día
- Su costo depende del alcance y uso
- Uso de energía: 69 vatios

Flujo de aire
2,879

Pie cúbico por minuto

- Cuanto mayor sea el flujo de aire, más aire moverá el ventilador
- Rendimiento de flujo de aire: 42 pies cúbicos por vatios/minuto

Todos los estimados son basados en uso normal, excluyendo las luces ftc.gov/energy

Velocidad del Ventilador	Flujo de Aire (CFM)*	Consumo de Energía (Watts)	Eficiencia de Flujo de Aire (CFM/Watt)
Baja	2063	49.82	41
Alto	3255	82.83	39

El flujo de aire de un ventilador de techo se mide en pies cúbicos por minuto (CFM).

El consumo de energía se mide en vatios. Para un máximo ahorro de energía:

- Elige un ventilador con alta eficiencia de flujo de aire (CFM/vatio).
- Utiliza bombillas con calificación ENERGY STAR® en el ventilador.
- Apaga tu ventilador cuando dejes la habitación.

* Medido de acuerdo al método de prueba de aprobado por DOE.

Para mas infomacion sobre
su Ventilador de Minka Aire® escriba:

minkaAire
A Minka Group® Co.

1151 W. Bradford Court, Corona, CA 92882

Para asistencia al cliente llame al: 1-800-307-3267