

Timber

by **minkaAire**[®]
A Minka Group[®] Co.



MANUAL DE INSTRUCCIONES CERTIFICADO DE GARANTIA

© 2020 Minka Lighting, Inc. El diseño manual y todos los elementos del diseño manual están protegidos por la ley Federal y / o Estatal de los Unidos, incluyendo Patentes, Marcas registradas y / o leyes de derechos de autor.



La garantía de Minka-Aire® abanicos con la estrella de energía es de tres (3) años a partir de la fecha de compra de un distribuidor autorizado de Minka-Aire®. Esta garantía sólo es válida para el comprador original o al usuario contra cualquier defecto de material y mano de obra (focos no incluidos) por (3) años completo. Además, Minka-Aire® garantiza por vida el motor del ventilador de techo únicamente por vida (con exclusión de los controles de la pared y componentes eléctricos), al comprador original o al usuario.

- * La garantía queda anulada con el uso de los equipos eléctricos que no son de Minka-Aire®, controles de ejemplo, interruptores de pared o interruptores eléctricos regulador, etc ...
- * La garantía no es válida una vez que el comprador original o el usuario deja de poseer el ventilador o el ventilador se mueve desde su punto de instalación original.
- * La garantía es vacía con demandar de cualquier soporte de suspensión (non-Minka Aire o no abanico específico) además del soporte de suspensión suministrado e instalado con este abanico específicamente.

Información de Servicio de Garantía

Para obtener servicio de garantía durante el período de garantía, el comprador debe devolver el ventilador con el recibo de compra al lugar original de compra. El distribuidor autorizado de Minka-Aire®, a su discreción, puede reparar o reemplazar el ventilador después de verificar la legitimidad de la reclamación de garantía. Reemplazo está sujeto a la disponibilidad del mismo modelo. Si el modelo no está disponible, será sustituido por uno de igual valor. Esta es de una garantía limitada, el comprador original o usuario es responsable por el costo de quitar y reinstalar del producto reparado o reemplazado.

Para obtener el nombre del distribuidor Minka-Aire® autorizado más cercano se llama a Minka-Aire® departamento de atención al cliente al 1-800-307-3267, o póngase en contacto Minka-Aire® a través de www.minkagroup.net y seleccione FAQ para responder a cualquier pregunta, o si necesita ayuda adicional, envíe el formulario de preguntas que encontró allí.

Fecha de Compra _____ Tienda Donde Lo Compro _____ Num. De Modelo F847L Num. De Serie _____

INDICE

LA SEGURIDAD PRIMERO	1	INSTALAR LA PLACA DEL CONJUNTO DE LUZ	8
CONTENIDO DEL PAQUETE	2	INSTALAR LED Y LA PANTALLA DE LA LÁMPARA.....	9
COMENZANDO LA INSTALACION	3	OPERACION DEL CONTROL REMOTO Y EL TRANSMISOR DE PARED	10
COLGANDO EL VENTILADOR	4	MANTENIMIENTO DE SU VENTILADOR	11
CONEXIONES ELÉCTRICAS	5	SOLUCION DE PROBLEMAS	12
ACABADO DE LA INSTALACIÓN	6	ESPECIFICACIONES	13
INSTALACIÓN DE ASPA	7		



1151 W. Bradford Court, Corona, CA 92882 • Para asistencia al cliente llame al:1-800-307-3267



LA SEGURIDAD PRIMERO

1. Precaucion; Para reducir el riesgo de una electrocucion, asegurese de desconectar la corriente electrica sacando los fusibles o apagando el circuito central.
2. ¡Sea Cuidadoso!; Lea el manual de instrucciones y la informacion de las reglas de seguridad antes de comenzar la instalacion de su ventilador. Revise bien los diagramas de ensamble proveidos en este manual
3. Asegurese que todas las conexiones electricas cumplan con los Codigos Electricos Locales y Nacionales, ANSI/NFPA 70 . Si usted no esta familiarizado con la instalacion de alambrados electricos, contrate a un electricista calificado o consulte en un manual de como hacerlo usted mismo.
4. Asegurese que el lugar que escoja para la instalacion del ventilador permita que las aspas giren sin obstruccion. Permita un margen de espacio minimo de 7 pies entre el bordo mas bajo de las aspas y el piso y 18 pulgadas entre las puntas de las aspas y la pared.
5. La caja de distribucion y el soporte de la estructura del edificio deben estar firmemente instalados y capaces de soportar el peso en movimiento del ventilador (minimo de 50 libras). La caja de distribucion debe estar aprobada por UL y marcada "Acceptable for Fan Support" no use cajas de distribucion de plastico.
6. Cuidado; Asegure la abrazadera de montaje utilizando los tornillos proveidos con la caja de distribucion y las arandelas proveidas con el ventilador.
7. Si esta montando el ventilador en una viga, asegurese que pueda soportar el peso del ventilador en movimiento (minimo de 50 libras).
8. Despues de colgar el ventilador asegurese una ves mas que todas las partes esten firmemente apretandas.
9. No inserte ningun objeto entre las aspas cuando el ventilador este en operacion
10. Apague el ventilador y espere a que las aspas se detengan por completo antes de realizar cualquier tarea de mantenimiento o limpieza.

NOTA: Las importantes reglas de seguridad e instrucciones que aparecen en este manual no significan el cubrimiento de todas las posibles condiciones y situaciones que se puedan presentar. Se debe entender que el sentido común, precauciones y cuidado son factores que no se pueden incluir en este producto. Estos factores deben de ser suministrados por la(s) persona(s) que instalen, cuiden y operen el ventilador.

NOTA: ¡LEER Y GUARDE TODAS LAS INSTRUCCIONES!

ADVERTENCIA

PARA REDUCIR EL RIESGO DE INCENDIO, CHOQUE ELECTRICO U OTRA LESION PERSONAL, MONTE EL VENTILADOR SOLAMENTE EN UNA CAJA DE DISTRIBUCION O SISTEMA DE SOPORTE QUE ESTE APROVADO POR U.L. MARCADO ACEPTABLE PARA SOPORTAR EL PESO DEL VENTILADOR. USE LAS PARTES DE MONTAJE INCLUIDAS CON LA CAJA DE DISTRIBUCION. LA MAYORIA DE CAJAS DE DISTRIBUCION COMUNMETE USADAS PARA LA INSTALACION DE LAMPARAS NO SON ACEPABLE PARA EL COMPARTIBLE CON APOYO DE VENTILADOR Y SI QUIERE REEMPLAZARLO. CONSULTE A UN ELECTRICISTA CUALIFICADO SI TIENE DUDA.

PARA REDUCIR EL RIESGO DE LESION PERSONAL, NO DOBLE LAS ASPAS DURANTE LA INSTALACION, BALANCEO O LIMPIEZA DE LAS ASPAS. NO INTRODUSCA OBJETOS EXTRAÑOS ENTRE LAS ASPAS MIENTRAS EL VENTILADOR ESTE EN OPERACION MONTE DIRECTAMENTE EN LA ESTRUCTURA DEL EDIFICIO.

PARA REDUCIR EL RIESGO DE INCENDIO O DESCARGA ELÉCTRICA, ESTE VENTILADOR SÓLO SE PUEDE UTILIZAR DL-1170FCS-05 CONTROL DE VELOCIDAD DE ESTADO SÓLIDO CON DL-4510 CONTROL DE REMOTO SOLAMENTE.

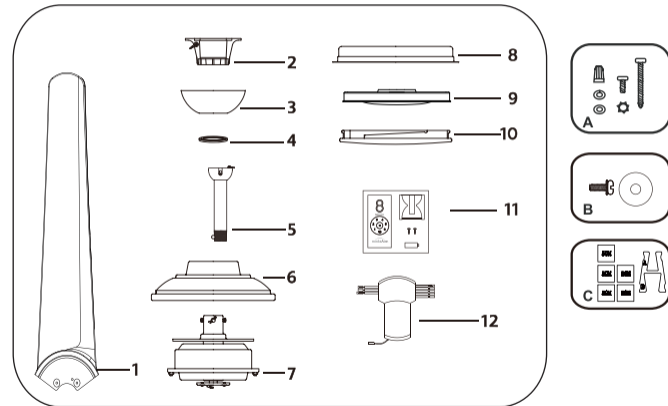
2

CONTENIDOS EN PAQUETE

Desempaquete su ventilador y verifique los contenidos. Usted debe tener los siguientes elementos:

1. Aspas del ventilador(3)
2. Soporte de suspensión
3. Dospel
4. Cubierta de dosel
5. Asamblea de barra estándar (10")
6. Cubierta de acoplamiento
7. Ensamblaje del motor del ventilador
8. Volante
9. Conjunto LED 26W y plato de la lampara
10. Lente de PC
11. Transmisor con portatransmisores + 2 tornillos de montaje + batería A23 de 12 voltios
12. Receptor (1) + tuercas de cable (9)

- A. Hardware de montaje:
 Tuercas de alambre (3)
 #8x3/4" Tornillos de la máquina (2)
 #10x1.5 Tornillos de madera (2)
 Arandelas de seguridad (2)
 Arandelas de estrella (2)
 Arandelas de metálica (2)
- B. Hardware para montaje de accesorios de aspa:
 Tornillos de 1/4 x 20 mm (10)
 Tuercas de metal (7)
- C. Hardware Anillo de fijación
 5/32"x 10 mm tornillos (3)
- D. Kit de equilibrio (1)



COMENZANDO LA INSTALACION

Herramientas Necesarias: Desarmador de cruz, desarmador plano, cortadoras de alambre y cinta aislante.

OPCIONES DE MONTAJE

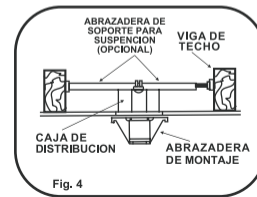
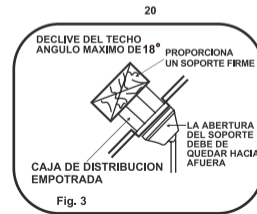
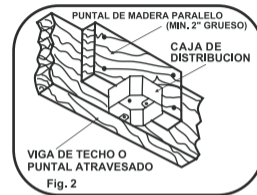
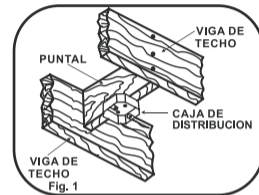
Si no existe una caja de distribucion instalada, siga las siguientes instrucciones. Desconecte la energia electrica apagando los interruptores del circuito o sacando los fusibles.

Asegure la caja de distribucion directamente en la estructura del edificio. Use los soportes y materiales de construccion apropiados. La caja de distribucion y soporte deben de ser capaces de soportar todo el peso en movimiento del ventilador (minimo de 50 libras). Use una caja de metal que este aprovada por UL marcada "Acceptable for Ceiling Fan Support"

No use cajas de distribucion de plastico.

Las figuras 1, 2 y 3 muestran alternativas diferentes para montar la caja de distribucion. **NOTA:** Podria necesitar un tubo de montaje de mayor longitud para obtener el espacio libre apropiado para las aspas, cuando haga la instalacion en un techo con declive. Su distribuidor Minka-Aire® tiene a su disposicion tubos de montaje mas largos.

Para colgar su ventilador donde anteriormente habia una lampara pero no hay viga, prodria necesitar instalar una abrazadera de soporte como se muestra en la figura 4. (Disponibile en tu distribuidor de Minka Aire® o ferreteria loca).



COLGANDO EL VENTILADOR

Advertencia: Todas las partes, equipos y componentes, tales como el soporte de la percha y percha de bolas han sido proveidos para su seguridad y la correcta Instalacion de su nuevo ventilador de techo. El uso de otras partes, equipos o componentes no suministrados por Minka Aire® con el ventilador anulara la **Garantia de Minka Aire®**.

RECORDAR: Apagar la energia electrica en el circuito principal o en la caja de fusibles.

Paso 1. Asegure la abrazadera de montaje a la caja de distribucion del techo usando los tornillos incluidos con la caja de distribucion y las arandelas incluidas con el ventilador. (Fig.5)

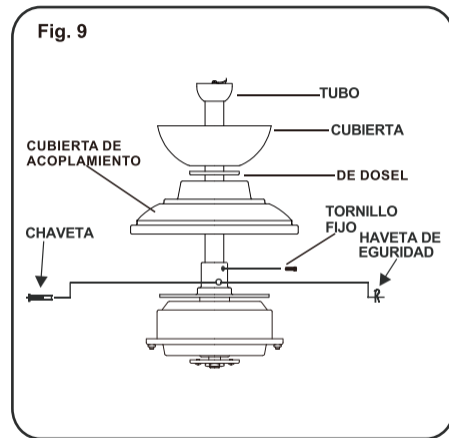
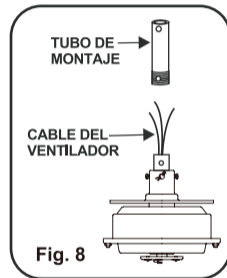
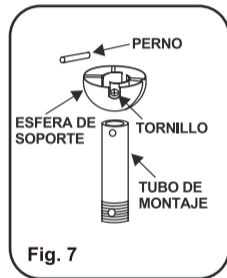
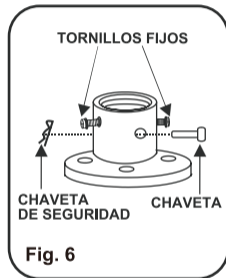
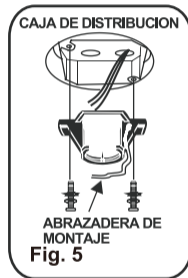
Paso 2. Afloje los tornillos fijos de la parte superior de la conexion del ensamblaje del motor y quite la chaveta de seguridad y la chaveta. (Fig.6)

Paso 3. Afloje el tornillo fijo de la esfera de soporte y saque el perno y la esfera de soporte del tubo de montaje. (Fig.7)

Paso 4. Meta cuidadosamente los alambres del ventilador hacia arriba a traves del tubo de montaje. Atornille el tubo de montaje sobre el collarin hasta que los agujeros del tubo de montaje y el collarin queden alineados. Re-instale la chaveta y la chaveta de seguridad. Apriete bien los tornillos fijos con un desarmador de cruz. (Fig.8)

Paso 5. Delize la cubierta del collarin sobre el tubo de montaje seguida por la cubierta y la esfera de soporte. Instale el perno y apriete el tornillo fijo de la esfera de soporte. (Fig.9)

Paso 6. Levante el ensamblaje del motor y coloque la esfera de soporte dentro de la abrazadera de montaje, gire el ensamblaje del motor hasta que la ranura de la esfera de soporte sienta sobre estria de la abrazadera de montaje. (Fig.10)



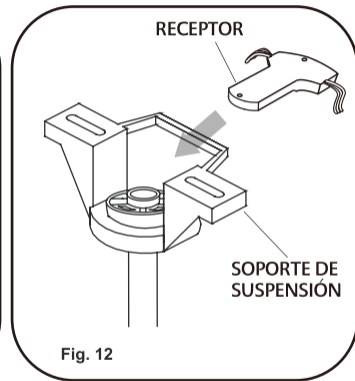
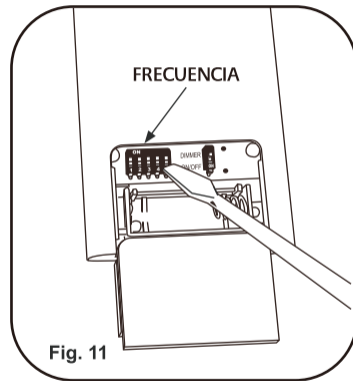
CONEXIONES ELÉCTRICAS

ADVERTENCIA: Para evitar una posible descarga eléctrica, asegúrese de haber apagado en el fusible principal o en la caja del interruptor antes de realizar el cableado.

NOTA: El sistema Control® de Aire para este ventilador de motor CC está equipado con una función de hacer memoria de frecuencia que tiene 32 combinaciones de códigos para evitar la interferencia potencial de otras unidades remotas.

La frecuencia en sus unidades de Receptor y Transmisor ha sido preestablecida en fábrica. (Fig. 11) No es necesario cambiar la frecuencia; en caso de que desee instalar otro ventilador de motor Minka Aire CC dentro de la misma casa o área con un código de frecuencia separado, consulte la sección de solución de problemas de 'interferencia de frecuencia' de este manual de instrucciones para aprender cómo cambiar la frecuencia.

Paso 1. Inserte el receptor en el soporte de montaje con el lado plano del receptor hacia el techo (Fig.12)



Paso 2. Conexiones eléctricas del receptor al receptor:

Conecte el cable BLANCO del ventilador al cable BLANCO marcado como " Light N" del receptor.

Conecte el cable AZUL del ventilador al cable AZUL marcado como " Light L" del Receptor.

Conecte el cable AMARILLO del ventilador al cable AMARILLO marcado "MOTOR 1" del Receptor.

Conecte el cable ROJO del ventilador al cable ROJO marcado como "MOTOR 2" del Receptor.

Conecte el cable GRIS del ventilador al cable GRIS marcado "MOTOR 3" del receptor. (Fig.13)

Paso 3. Conexiones eléctricas del receptor a la caja de los cables de alimentación: conecte el cable

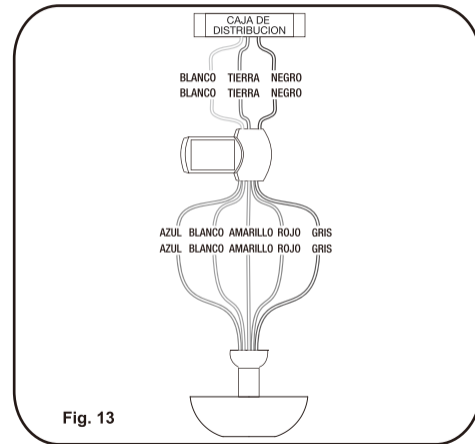
BLANCO (Neutro) de la caja de salida al cable BLANCO marcado como "CA in N" desde el receptor.

Conecte el cable NEGRO (ardiente) de la caja de salida al cable NEGRO marcado como "CA in L" del receptor. (Fig.13)

Paso 4. Si su caja salida dispone un cable a tierra (verde o cobre desnudo), conecte este cable a la suspensión

Bola y Soporte de suspensión y receptor Cables de tierra. Si su caja salida no tiene un cable a tierra, conecte la bola de suspensión y el soporte de suspensión y el cable a tierra del receptor. Apriete la conexión del cable con la tuerca para cable de plástico provista (Fig.13)

Después de realizar todos los empalmes, verifique que no haya cables sueltos. Como medida de precaución adicional, le recomendamos fijar los conectores de cables de plástico a los cables con cinta aislante.



ACABADO DE LA INSTALACIÓN

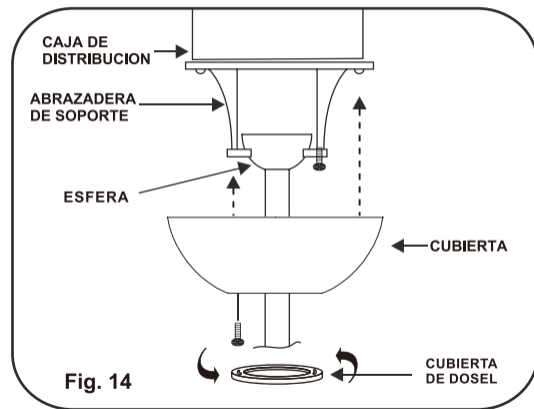
Paso 1. Hace conexión perfecta en la caja de salida del techo.

Paso 2. Quita un tornillo por el soporte colgante y afloje el tornillo contrario.

Paso 3. Alinea el dosel hacia arriba al techo, y sobre el tornillo suelto. Coloque el dosel en el agujero clave y gira el dosel en sentido del horario. (Fig.14)

Paso 4. Asegúre el dosel usando el tornillo quitado anteriormente.

Paso 5. Coloque la cubierta de dosel por encima del dosel y girar la cubierta del dosel en sentido el horario hasta que quede en la posición correcta. (Fig.14)

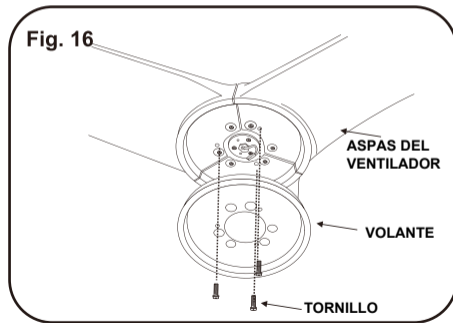
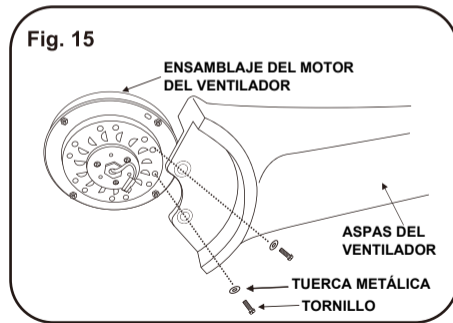


INSTALACIÓN DE ASPA

Paso 1. Conecte las aspas del ventilador al ensamblaje del motor del ventilador utilizando dos tornillos de aspa (1/4"x 20 mm) y tuercas de metal. Apriete los tornillos y las tuercas metálicas de forma segura (Fig.15)

Paso 2. Repite el proceso para las otras aspas. (Fig.5)

Paso 3. Alinee los orificios en el volante y el ensamblaje del motor del ventilador, y asegúrelos con el tornillo (1/4"x 20 mm). Asegúrese de que todos los tornillos (1/4"x 20 mm) estén apretados (Fig.16)



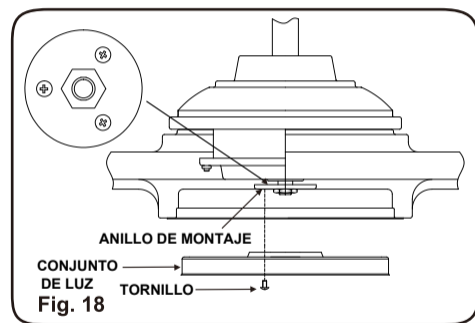
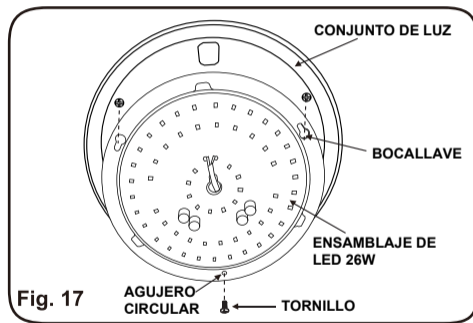
INSTALAR LA PLACA DEL CONJUNTO DE LUZ

Paso 1. RetirA el tornillo desde el orificio circular y afloje los otros dos tornillos de las bocallaves aproximadamente 1/4 de vuelta. Mantenga el tornillo retirado a un lado para usarlo más tarde. (Fig.17)

Paso 2. Gire las bocallave del LED de 26W de manera segura desde los dos tornillos aflojados previamente y retire el ensamblaje de LED de 26W desde la placa del conjunto de luz. (Fig.17)

Paso 3. Quite 1 de los 3 tornillos del anillo de montaje y afloje los otros 2 tornillos. (No los quite) (Fig.18)

Paso 4. Gire las bocallaves de la placa del conjunto de luz de los dos tornillos previamente desde el anillo de montaje, gire la placa del conjunto de luz hasta que encaje en la sección estrecha de las bocallave. Asegure apretando los 2 tornillos previamente aflojados y el retirado anteriormente. (Fig.18)



INSTALAR LED Y LA PANTALLA DE LA LÁMPARA

Paso 1. Una vez sujetado el ensamblaje de LED de 26W debajo de su ventilador, fija firmemente los enchufes del cable. (Fig.19)

Paso 2. Coloque las bocallaves del ensamblaje de LED de 26 W sobre los dos tornillos previamente aflojados de la placa del conjunto de luz. Gire el conjunto de LED de 26 W hasta que se bloquee en la sección estrecha de las bocallave. Asegure apretando los dos tornillos previamente aflojados y el tornillo previamente retirado. (Fig.19)

Paso 3. Apoya la pantalla de lente de PC contra la parte inferior de cubierta del ventilador y fíjela al ventilador girándola en el sentido directo hasta que quede ajustado. NO LO APRIETE DEMASIADO. (Fig. 20)

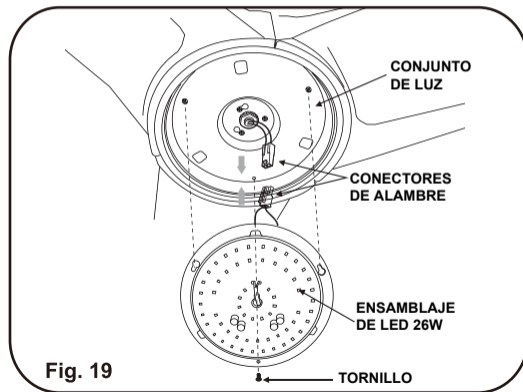


Fig. 19

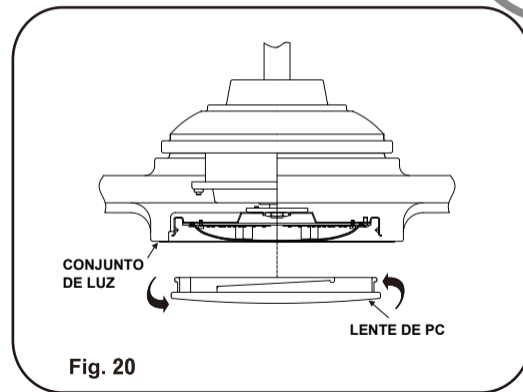


Fig. 20

OPERACION DEL CONTROL REMOTO O EL TRANSMISOR DE PARED

Control Remoto Unicamente: Instale una batería A23 de 12 voltios (incluida). Para prevenir dano al Control Remoto remueva la batería si no lo piensa usar por un largo periodo de tiempo.

IMPORTANTE: Este control remoto y motor de corriente directa están diseñados para realizar una prueba de autocalibración. Esta prueba empezara una vez que un nuevo Código se ha establecido, y durará aproximadamente seis minutos.

Su motor DC sin escobillas está equipado con un mando a distancia con funciones automáticas aprendidas. Vuelva a encender el ventilador de techo y pruebe el buen funcionamiento del transmisor como se indica a continuación:

A. Botones 1, 2, 3, 4, 5 y 6:

Estos seis botones se utilizan para ajustar la velocidad del ventilador:

- 1 = velocidad mínima
- 2 = velocidad baja
- 3 = velocidad media baja
- 4 = velocidad media
- 5 = velocidad media alta
- 6 = velocidad alta

B. Interruptor :




Este interruptor selecciona la dirección en que giran las aspas; Hacia adelante para clima calido, en reversa para clima frio.

C. Interruptor :

Este interruptor apaga el ventilador.

D. Interruptor :

Estos interruptores prenden, apagan y controlan la intensidad de la luz. Las siguientes instrucciones aplican para ventiladores que ofrecen una lámpara inferior

(interruptor ) y tambien para ventiladores que ofrecen una lámpara Inferior (interruptores ) y una lámpara Superior (interruptores ) que son controladas independientemente;

Para prender o apagar la lámpara(s) oprima y suelte el interruptor de la lámpara deseada. Para cambiar la intensidad de la luz oprima y sostenga el interruptor. La luz mantendra un ciclo continuo entre la luz mas intensa y la luz mas baja mientras el interruptor se mantenga oprimido. La luz se mantendra a la misma intensidad que la ultima vez que la uso.

Nota: Este control remoto tiene un alcance máximo de transmisión de radio de 40 pies. El rango máximo depende de la calidad de los materiales utilizados en la construcción de la habitación / edificio donde se cuelga el ventilador.

Nota: La función de aprendizaje automático sólo es dentro de los 60 segundos al encender la corriente eléctrica al ventilador .

1. Seleccione la frecuencia deseada en la parte posterior del transmisor.
2. Presione el botón 'Off' del transmisor, y mantenga presionado el botón 'Off' durante más de 10 segundos. Cuando el receptor ha detectado la frecuencia, la luz inferior de su ventilador se parpadeará dos veces si procede. (No hay indicios si el ventilador no está equipado con una luz).

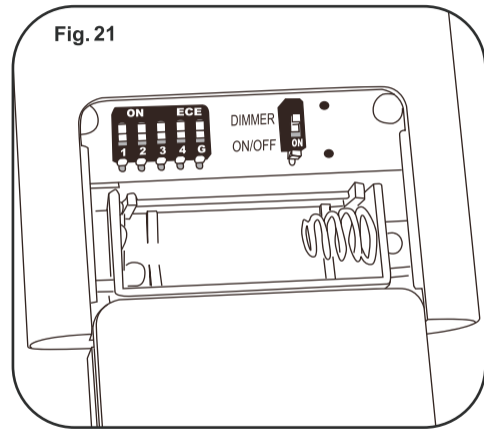
Nota: La función de hace memoria de frecuencia continuará manteniendo la última frecuencia establecida, incluso cuando se apague la alimentación CA.

1. El motor de corriente continua cuenta con

una característica de seguridad contra la obstrucción durante la operación, si el motor del ventilador detecta una obstrucción durante 60 segundos como mínimo, será bloqueado y no girará hasta que la obstrucción haya sido retirada y la potencia se haya desconectado durante 5 segundos.

2. Protección contra más de 60W: Cuando el receptor detecta el consumo de potencia del motor que es superior a 60 W, la fuente de alimentación del receptor se apagará y la operación se interrumpirá inmediatamente. Si desea volver a encender el ventilador, retire los obstáculos y desconecte la alimentación apagando el disyuntor. Y encienda después de 5 segundos.

3. Interruptor "DIMMER" y "ON/OFF": La selección "DIMMER" es la selección de luz atenuada y se utiliza con todas las bombillas excepto bombillas CFL. La selección "ON/OFF" es para las bombillas CFL.



La configuración de velocidad de aire caliente o frío depende de factores como el tamaño de la habitación, la altura de techo y el número de ventiladores.

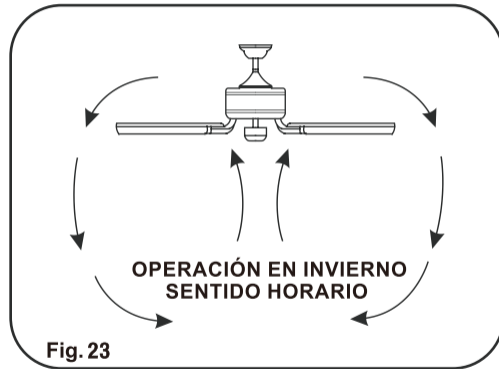
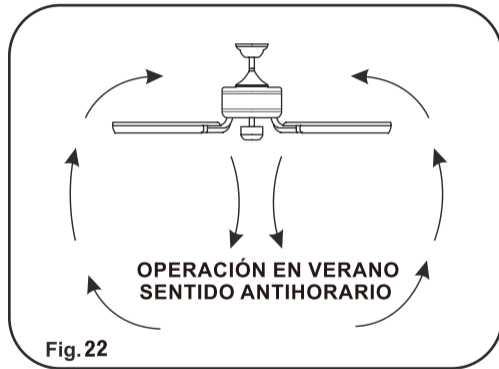
NOTA: Espere a que se detengan el ventilador antes de cambiar la configuración del interruptor deslizante.

Aire cálido (adelante)

Un flujo de aire hacia **ABAJO** crea un efecto refrescante como se muestra en Figura 22. Eso le permite definir su acondicionador de aire en una configuración más cálida sin afectar a su comodidad.

Aire fresco (Reverso)

Un flujo de aire hacia **ARRIBA** mueve el aire caliente fuera de la zona de techo como se muestra en la Figura 23. Esto le permite configurar su unidad de calefacción en una configuración más fría, sin afectar su comodidad.



MANTENIMIENTO DE SU VENTILADOR

Las siguientes son sugerencias que le ayudaran en el mantenimiento de su ventilador.

1. Debido al movimiento natural del ventilador, es posible que algunas de las conexiones se aflojen o suelten. Revise las conexiones que sostienen el ventilador, las abrazaderas y aspas por lo menos dos veces al año. Asegurese que todas las conexiones siempre esten firmes y apretadas. (No es necesario bajar el ventilador del techo).

2. Limpie periodicamente su ventilador para que mantenga su apariencia de nuevo durante muchos anos. No use agua para limpiarlo, esto puede danar el motor, las aspas o posiblemente pueda causar un cortocircuito.

3. Para la aspa de madera maciza, NO use agua para limpiarla. Puede aplicar una capa ligera de cera de cuero para una protecci3n adicional y mejorar belleza .

4. No necesita aceitar su ventilador. El motor tiene baleros con lubricacion permanente.

5. Si su ventilador incluye pantallas de vidrio, limpielas usando agua tibia jabonosa y un trapo suave o una esponja. **NO SUMERJA EL VIDRIO EN AGUA CALIENTE, NO PONGA EL VIDRIO EN LA LAVADORA AUTOMATICA PARA LAVAR PLATOS.**

ADVERTENCIA
ASEGURESE QUE LA ENERGIA ELECTRICA ESTE
APAGADA ANTES DE INTENTAR HACER
QUALQUIER REPARACION. REFIERACE A LA
SECCION " CONEXIONES ELECTRICAS "

SOLUCION DE PROBLEMAS

PROBLEMA

El ventilador no arranca

SOLUCIÓN

- Revise que el interruptor de la pared este prendido.
- Revise los interruptores o los fusibles
- **RECUERDE:** Apagar la energía eléctrica. Las aspas deben de estar instaladas.
- Quite la cubierta y revise las conexiones eléctricas
- Revise las conexiones del Transmisor de pared si esta incluido con su ventilador.
- **NOTA:** La distancia máxima para una recepción apropiada entre el receptor del ventilador y el transmisor son 40 pies. Asegurese que su ventilador sea instalado no mas de pies de distancia del transmisor.

PROBLEMA

El ventilador hace mucho ruido

SOLUCIÓN

- Permita un "periodo de gracia" de 24 horas. La mayoría de los ruidos asociados con un ventilador nuevo desaparecen durante este periodo.
- Revise que todos los tornillos del ensamblaje del motor esten apretados.
- Asegurese que la caja de distribución este firme y bien asegurada a la estructura del edificio. Si es necesario use los tornillos para madera incluidos para asegurar mas aun la caja de distribución.
- Asegurese que la abrazadera de montaje este firme y bien asegurada a la caja de distribución.

PROBLEMA

El ventilador tambalea

SOLUCIÓN

- **NOTA:** Todos los juegos de aspas están agrupados por peso. Debido a que las aspas hechas de madera o plástico varían en densidad, puede que el ventilador tiemble aunque las aspas tengan el mismo peso.
- Asegúrese que la caja de distribución esté firme y bien asegurada a la estructura del edificio. Si es necesario use los tornillos para madera incluidos para asegurar más aún la caja de distribución.
- Asegúrese que la abrazadera de montaje esté firme y bien asegurada a la caja de distribución.
- Si el juego de balanceo fue proporcionado siga las instrucciones que se incluyen con el juego para ayudar a corregir el balanceo excesivo.

PROBLEMA

El ventilador o lámpara se prenden repentinamente

SOLUCIÓN

- Esto es causado por interferencia, por favor, consulte la sección "Hay interferencia de las frecuencias" de medidas para cambiar la frecuencia.

PROBLEMA

Hay Interferencia de las frecuencias

SOLUCIÓN

1. Apague la energía a su ventilador de techo
2. Utilice una herramienta pequeña para cambiar la frecuencia en el sistema de control
3. Restablezca poder a la unidad
Nota: Después de conectar la corriente, no oprima cualquier otro botón en el control antes de oprimir el botón "Stop", haciendo eso hará que el procedimiento fracase.
4. Dentro de los 60 segundos de girar el ventilador de alimentación de CA ON. Pulse el transmisor de la Botón "Stop" y mantenga el botón "Stop" de 10 segundos, El receptor
5. Once ha detectado la frecuencia establecida, en la luz de tu ventilador si es aplicable a parpadear dos veces. (no hay ninguna indicación de si el ventilador no está equipado con una luz)
6. El receptor ha aprender la frecuencia que ha sido seleccionado en el transmisor Después de completar los pasos anteriores, debe ser capaz de funcionar el ventilador de techo y la luz. Si el ventilador no está respondiendo al transmisor, por favor, a su vez el poder hacia el receptor, y repetir el proceso.

ESPECIFICACIONES

Estas son medidas típicas. Su ventilador puede variar.
Estas medidas no incluyen el amperaje o vatios que consumen la lámpara(s)

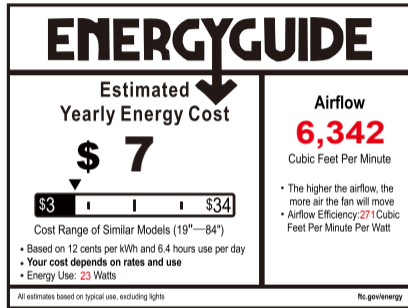
Tamaño del ventilador	Velocidad	Voltios	Amperios	Vatios	RPM	N.W.	G.W.	C.F.
84"	Baja	120	0.08	4.85	33	8.68	11.62	4.11'
	Alto	120	0.53	35.87	75	kgs	kgs	

Para más información sobre su Ventilador de Minka Aire® escriba:



1151 W. Bradford Court, Corona, CA 92882 • O llame al Servicio De Clientes al numero : 1-800-307-3267

RENDIMIENTO Y INFORMACIÓN DE ENERGÍA



minkaAire
A Minka Group® Co.



VELOCIDAD DE VENTILADOR	FLUJO DE AIRE(CFM)*	USO DE POTENCIA (vatios)	EFICIENCIA DE FLUJO DE AIRE(CFM/vatio)
Baja	3475	4.85	716
Alta	8794	35.87	245

El flujo de ventilador de techo se mide en pies cúbicos por minuto(CFM).

El uso de potencia se mide en vatios. Para maximizar los ahorros de energía:

- Seleccione un ventilador con alta eficiencia de flujo(CFM/vatio).
 - Use ENERGY STAR® -etiquetada iluminando en su ventilador.
 - Recuerde a apagar su ventilador cuando sala de la habitación
- *Medido de acuerdo con el método de ensayo de Estado Sólido aprobado por ENERGY STAR®

Para cualquier información adicional sobre su ventilador de Techo de Minka Aire por favor escriba a:

1151 W. Bradford Court, Corona, CA 92882 • Para asistencia al cliente llame al:1-800-307-3267