

**ASEGURESE DE SEGUIR TODOS LOS PASOS EN LA ORDEN APROPIADA.
ASEGURESE DE CORTAR LA CORRIENTE DESDE EL FUSIBLE O EL INTERRUPTOR.**

CUIDADO: Apagar de comenzar con la instalación, desconecte la alimentación apagando el circuito del automático o quitando el fusible de la caja de fusibles.

1. Quite la cubierta de la caja del interruptor.
2. Quite el tapon de la parte de la cubierta de la caja del interruptor y deséchela. Pase los alambres de la lampara por el agujero de la cubierta y atornillela. Asegurela con la arandela y tuerca hexagonal proveidas. Asegurese que quede bien apretada para prevenir que se suelte con la vibracion. (Fig. 1)
3. Conexiones electricas; conecte el alambre blanco y negro de la lampara con el alambre blanco y azul de la caja del interruptor marcados "FOR LIGHT". Conecte el alambre blanco con el blanco y el alambre negro con el azul. (Fig. 2)
4. Instale la cubierta con la lampara a la caja del interruptor y asegurela con los tornillos que quito previamente. (Fig. 2)
5. Instale los (4) facos LED de 9 vatios (incluidos) y los pantalla de vidrio (se venden por separado). No sobre apriete los tornillos. (Fig. 3)

PRECAUCION: Para reducir el Riesgo de Incendio o Choque Electrico, Este Equipo de Lus Debe Ser Usado Unicamente con los Modelos de Ventilador en la lista siguiente .

Modelos: AC-542/AC-552/AC-652/AC-742.
Fabricado por Air Cool Industrial Co., Ltd.

Peso maximo aproximado:
K34L: 2.11 lbs

Diseño del manual y todos los elementos del diseño de manual están protegidos por EE.UU. y / o federales del Estado de Derecho, incluyendo patentes, marcas y / o derechos de autor.

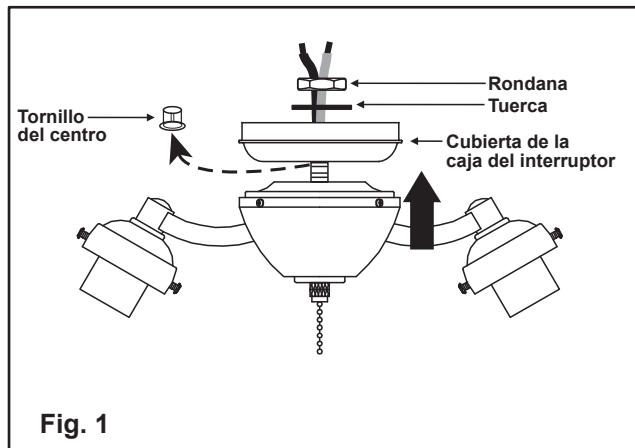


Fig. 1

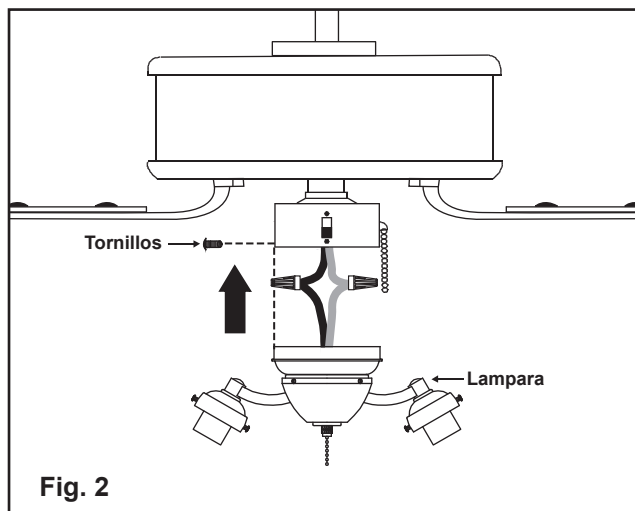


Fig. 2

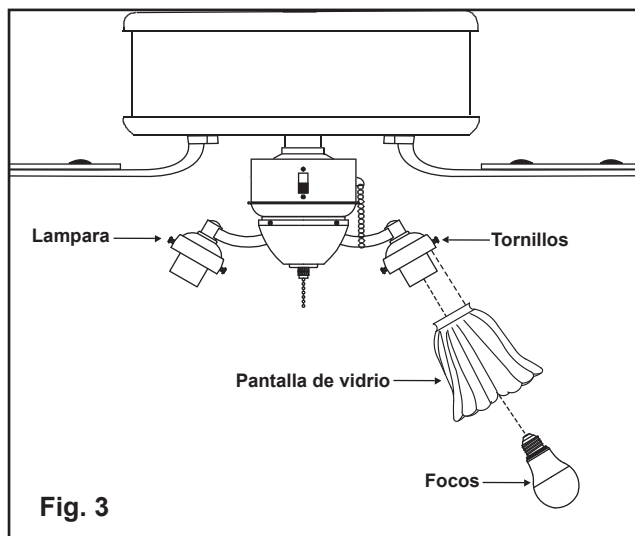


Fig. 3