

DEBE SEGUIR TODOS LOS PASOS SEÑALADOS EN EL PEDIDO.

COMPRUEBA DE QUE ESTÉ APAGADA LA ALIMENTACIÓN EN EL FUSIBLE O EN LA CAJA DEL INTERRUPTOR DE CIRCUITO.

Atención: La Ley de Política Energética de 2005 requiere que este ventilador debe equipar con un dispositivo limitador. Si la carga de luz excede el 75.vatios, se apagará automáticamente el juego de luz de ventilador de techo

PRECAUCIÓN: antes de iniciar la instalación, desconecte la alimentación apagando el disyuntor o quitando el fusible en la caja de fusibles.

1. **Suelta los tornillos y quite la copa del interruptor. (Fig. 1) Desconecte el enchufe de conexión desde el ventilador y la copa del interruptor. (Figura 1)**

2. Retire y quite el enchufe central de la taza del interruptor. Conecte el juego de luz a la taza del interruptor mediante el cable y atraviesa el juego de luz pasando el agujero de la taza de interruptor, fijandolo a la taza del interruptor usando la tuerca y arandela de bloqueo.

Comprueba de que esté lo suficientemente apretado para evitar que sea suelto por vibración juego de luz . (Fig.1)

3. Realice el cableado mediante la siguiente manera y debe con tuercas de cable adjuntas:

- Conecte el cable blanco de la taza del interruptor al cable blanco de juego de luz.
- Conecte el cable azul de la taza del interruptor al cable negro de juego de luz.
- Conecte los conectores de la taza del interruptor y ventilador si corresponde

4. **Reconecte los enchufes de conexión de la copa del interruptor al ventilador. Vuelva a conectar la copa del interruptor que ahora está ensamblada con el kit de luces LED en la placa de la copa del interruptor usando los tornillos quitados previamente**

Nota: Si la carga de luz excede de 75 vatios ,desactivará su juego de luz.su juego de luz debe ser apagado y volver a encenderlo manteniendo la carga por debajo de 75 vatios.

5. **Suba la pantalla de vidrio apoyando contra la placa del kit de luz y asegúrela al ventilador girándola en el sentido directo hasta que quede ajustado. NO APRIETELO DEMASIADO.**

PRECAUCIÓN: Para reducir el riesgo de incendio y descarga eléctricaEste juego de luz solo debe usarse con los modelos de ventilador designados como siguientes: Modelos:

CF352AW-F727.Fabricado por Summer Wind

Limited.Peso máximo aproximado: K9727L - XX LBS

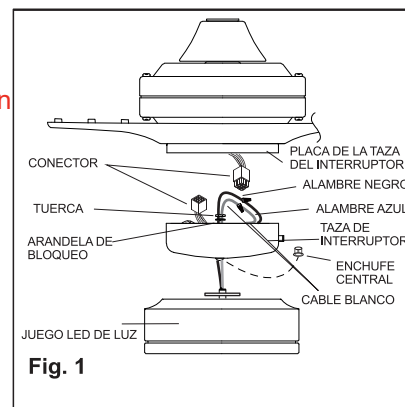


Fig. 1

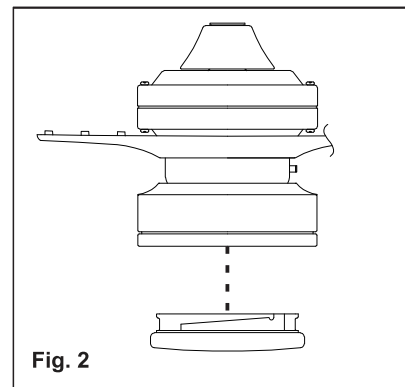


Fig. 2

LAS CONEXIONES ELECTRICAS

Siga los siguientes pasos para conectar los alambres de la casa que suministran la energía eléctrica. Use los conectores de alambres provistos con su ventilador. Para más seguridad, envuelva la conexión con cinta aislante.

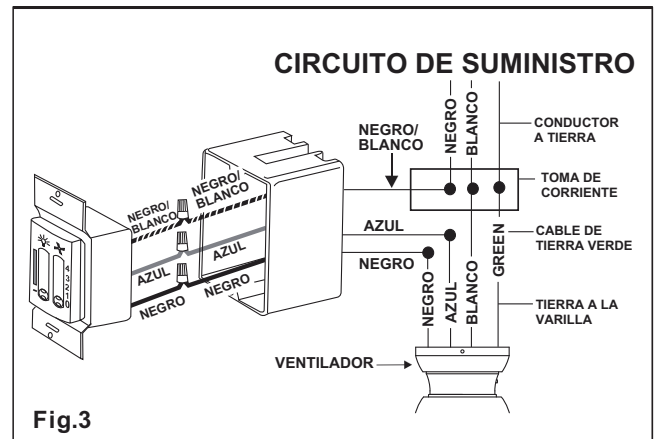
Paso 1. Desconecta el poder y remueve la placa de pared actual y el interruptor.

Paso 2. Coloque la perilla de luz en el control de pared en la posición - y coloque la perilla de velocidad en el control de pared en la posición 0. (Fig.3)

Paso 3. Procede con las conexiones de cable (Fig. 3) y asegúra con las tuercas provistas.

- Cable negro del ventilador al cable negro del control de velocidad.
- Cable negro/blanco del control de velocidad al cable negro de la fuente de poder A/C.
- Cable blanco del ventilador al cable blanco de la fuente de poder A/C.
- Cable azul del ventilador al cable azul del control de velocidad.
- Conecte el cable de tierra del ventilador (verde) al cable de tierra de la casa.

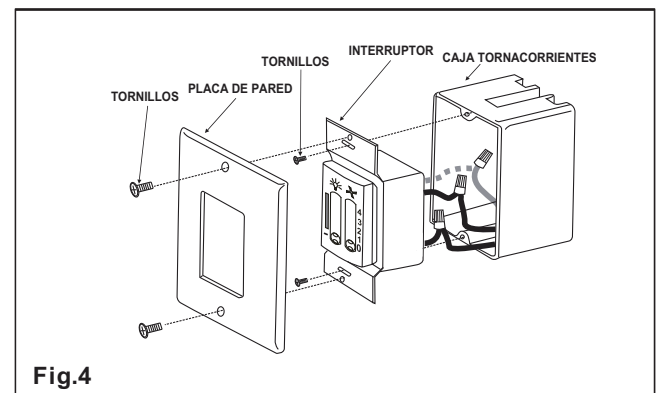
Si su caja de distribución tiene un alambre a tierra (verde o cobre) conéctelo al alambre del transmisor. Si su caja de distribución no tiene un alambre a tierra, entonces únicamente conecte el alambre a tierra del transmisor a un tornillo de la caja de distribución.



INSTALACIÓN DEL CONTROL DE PARED

RECORDAR: Apagar la energía eléctrica en el circuito principal o en la caja de fusibles.

ADVERTENCIA: CONECTE ESTÁ UNIDAD "EN SERIE ÚNICAMENTE" NO CONECTE LOS ALAMBRES DE CORRIENTE Y NEUTRAL DEL CIRCUITO ELÉCTRICO A LOS DOS ALAMBRES NEGROS DEL CONTROL DE PARED-POSIBLE DAÑO A EL CONTROL DE PARED E INCENDIO PUEDEN ACURRIR.



1. (Fig. 8) Cuidadosamente meta las conexiones dentro de la caja de distribución. Asegúre el control de pared con los dos tornillos provistos.
2. Instale la cubierta decorativa y asegúrela con los dos tornillos provistos.

OPERANDO EL VENTILADOR

Restaurar la alimentación del ventilador de techo y probar su funcionamiento.

1. El control del ventilador de 4 velocidades se utiliza para establecer la velocidad del ventilador:

- 0= Apaga el ventilador
- 1= Velocidad alta
- 2= Velocidad media-alta
- 3= Velocidad media
- 4= Velocidad baja

2. El botón regulador de luz controla el brillo de luz.

Los ajustes de velocidad para clima caliente o frío dependen de factores como el tamaño del cuarto, la altura del techo, cantidad de ventiladores, etc.