

ARTEMIS™

A

GEORGE
KOVACS®

DESIGN

U.S. Patentes: D535,011; D535,015; D535,387; D535,388; D536,083; 7,481,626

by **minkaAire**
A Minka Group Co.

MANUAL DE INSTRUCCIONES CERTIFICADO DE GARANTIA

Este producto esta protegido por la Federal de los Estados Unidos y/o del Estado de Derecho, incluyendo patentes, marcas y/o leyes de derecho de autor.

©2022 Minka Lighting, LLC. El diseño manual y todos los elementos del diseño manual están protegidos por la Ley Federal y / o Estatal de los Estados Unidos, incluyendo Patentes, Marcas registradas y / o leyes de derechos de autor.



La garantía de Minka-Aire® es de un (1) año a partir de la fecha de compra de un distribuidor autorizado de Minka-Aire®. Esta garantía sólo es válida para el comprador original o al usuario contra cualquier defecto de material y mano de obra (focos no incluidos) por (1) año completo. Además, Minka-Aire® garantiza por vida el motor del ventilador de techo únicamente por vida (con exclusión de los controles de la pared y componentes eléctricos), al comprador

original o al usuario.

- * La garantía queda anulada con el uso de los equipos eléctricos que no son de Minka-Aire®, controles de ejemplo, interruptores de pared o interruptores eléctricos regulador, etc ...
- * La garantía no es válida una vez que el comprador original o el usuario deja de poseer el ventilador o el ventilador se mueve desde su punto de instalación original.
- * La garantía es vacía con demandar de cualquier soporte de suspensión (non-Minka Aire o no abanico específico) además del soporte de suspensión suministrado e instalado con este abanico específicamente.

Información de Servicio de Garantía

Para obtener servicio de garantía durante el período de garantía, el comprador debe devolver el ventilador con el recibo de compra al lugar original de compra. El distribuidor autorizado de Minka-Aire®, a su discreción, puede reparar o reemplazar el ventilador después de verificar la legitimidad de la reclamación de garantía. Reemplazo está sujeto a la disponibilidad del mismo modelo. Si el modelo no está disponible, será sustituido por uno de igual valor. Esta es de una garantía limitada, el comprador original o usuario es responsable por el costo de quitar y reinstalar del producto reparado o reemplazado.

Para obtener el nombre del distribuidor Minka-Aire® autorizado más cercano se llama a Minka-Aire® departamento de atención al cliente al 1-800-307-3267, o póngase en contacto Minka-Aire® a través de www.minkagroup.net y selecciones FAQ para responder a cualquier pregunta, o si necesita ayuda adicional, envíe el formulario de preguntas que encontró allí.

Fecha de Compra _____ Tienda Donde Lo Compro _____ Num. De Modelo _____ F803DL

INDICE

LA SEGURIDAD PRIMERO.....	1	INSTALACION DEL KIT DE LUCES LED.....	9
CONTENIDO DEL PAQUETE.....	2	INSTALACION DEL DIFUSOR DE VIDRIO.....	10
COMENZANDO LA INSTALACION.....	3	OPERACION DEL CONTROL REMOTO O EL TRANSMISOR DE PARED.....	11
COLGANDO EL VENTILADOR	4	DISFRUTA DE TU VENTILADOR DE TECHO INTELIGENTE.....	12
CONEXIONES ELECTRICAS.....	5	MANTENIMIENTO DE SU VENTILADOR.....	13
TERMINANDO LA INSTALACION.....	6	SOLUCION DE PROBLEMAS.....	14
INSTALACION DE LAS ASPAS.....	7	ESPECIFICACIONES.....	15
INSTALACION DEL PLATO DE LA MONTAJE.....	8		



1151 W. Bradford Court, Corona, CA 92882 • Para asistencia al cliente llame al:1-800-307-3267



1

LA SEGURIDAD PRIMERO

1. Precaucion: Para reducir el riesgo de una electrocucion, asegurese de desconectar la corriente electrica sacando los fusibles o apagando el circuito central.
2. ¡Sea Cuidadoso!; Lea el manual de instrucciones y la informacion de las reglas de seguridad antes de comenzar la instalacion de su ventilador. Revise bien los diagramas de ensamble proveidos en este manual.
3. Asegurese que todas las conexiones electricas cumplan con los Codigos Electricos Locales y Nacionales. Si usted no esta familiarizado con la instalacion de alambrados electricos, contrate a un electricista calificado o consulte en un manual de como hacerlo usted mismo.
4. Asegurese que el lugar que escoja para la instalacion del ventilador permita que las aspas giren sin obstruccion. Permita un margen de espacio minimo de 7 pies entre el bordo mas bajo de las aspas y el piso y 18 pulgadas entre las puntas de las aspas y la pared.
5. La caja de distribucion y el soporte de la estructura del edificio deben estar firmemente instalados y capaces de soportar el peso en movimiento del ventilador (minimo de 50 libras). La caja de distribucion debe estar aprovada por UL y marcada "Acceptable for Fan Support" no use cajas de distribucion de plastico.
6. Cuidado; Asegure la abrazadera de montaje utilizando los tornillos proveidos con la caja de distribucion y las arandelas proveidas con el ventilador.
7. Si esta montando el ventilador en una viga, asegurese que pueda soportar el peso del ventilador en movimiento (minimo de 50 libras).
8. Despues de colgar el ventilador asegurese una ves mas que todas las partes esten firmemente apretandas.
9. No inserte ningun objeto entre las aspas cuando el ventilador este en operacion.
10. Apague el ventilador y espere hasta pare por completo antes de proceder con la limpieza o mantenimiento.

NOTA: Las importantes reglas de seguridad e instrucciones que aparecen en este manual no significan el cubrimiento de todas las posibles condiciones y situaciones que se puedan presentar. Se debe entender que el sentido común, precauciones y cuidado son factores que no se pueden incluir en este producto. Estos factores deben de ser suministrados por la(s) persona(s) que instalen, cuiden y operen el ventilador.

NOTA: ¡LEER Y GUARDE TODAS LAS INSTRUCCIONES!

ADVERTENCIA

PARA REDUCIR EL RIESGO DE INCENDIO, CHOQUE ELECTRICO U OTRA LESION PERSONAL. MONTE EL VENTILADOR SOLAMENTE EN UNA CAJA DE DISTRIBUCION O SISTEMA DE SOPORTE QUE ESTE APROVADO POR U.L. MARCADO ACEPTABLE PARA SOPORTAR EL PESO DEL VENTILADOR. USE LAS PARTES DE MONTAJE INCLUIDAS CON LA CAJA DE DISTRIBUCION. LA MAYORIA DE CAJAS DE DISTRIBUCION COMUNMETE USADAS PARA LA INSTALACION DE LAMPARAS NO SON ACEPABLE PARA EL SOPORTE DE VENTILADORES Y ES NECESARIO REPLAZARLAS. CONSULTE CON UN ELECTRICISTA SI TIENE ALGUNA DUDA.

PARA REDUCIR EL RIESGO DE LESION PERSONAL, NO DOBLE LAS ASPAS DURANTE LA INSTALACION, BALANCEO O LIMPIEZA DE LAS ASPAS. NO INTRODUSCA OBJETOS EXTRAÑOS ENTRE LAS ASPAS MIENTRAS EL VENTILADOR ESTE EN OPERACION MONTE DIRECTAMENTE EN LA ESTRUCTURA DEL EDIFICIO.

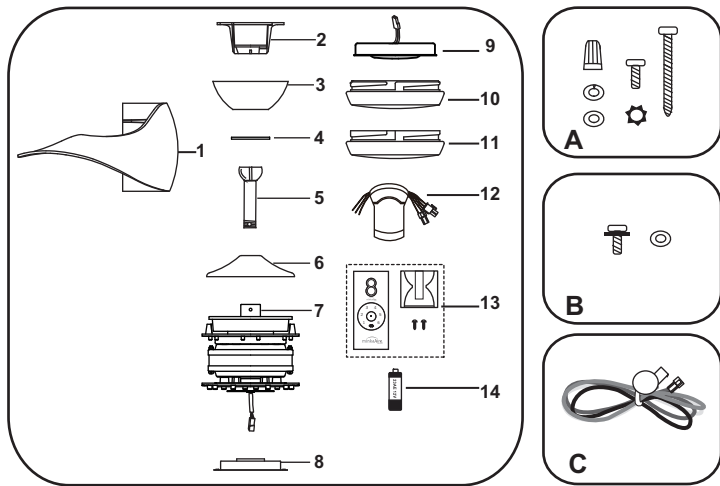
PARA REDUCIR EL RIESGO DE INCENDIO O DESCARGA ELÉCTRICA, ESTE VENTILADOR SÓLO SE PUEDE UTILIZAR AL-158-1102 CONTROL DE VELOCIDAD DE ESTADO SÓLIDO CON DL-6102T CONTROL DE PARED SOLAMENTE.

2

CONTENIDO DEL PAQUETE

Desempaque su ventilador y verifique el contenido. Usted debera tener los siguientes articulos:

- | | |
|-----------------------------|---|
| 1. Aspas del ventilador (3) | 13. Transmisor con portatransmisores y 2 tornillos de montaje |
| 2. Abrazadera de montaje | 14. 12V MN21/A23 bateria |
| 3. Cubierta | A. Partes para montaje: |
| 4. Anillo para la cubierta | Tornillos #10 x 1.5" (2) |
| 5. Tubo de ensamblaje | Tornillos #8 x 3/4" (2) |
| 6. Cubierta del collarin | Arandelas de seguridad (2) |
| 7. Motor del ventilador | Arandelas de estrella (2) |
| 8. Plato de montaje | Conectores de plastico (3) |
| 9. Kit de luces LED de 20W | Arandelas (2) |
| 10. Pantalla de vidrio | B. Partes para la colocar la abrazaderas : |
| 11. Cubierta opcional | 3/16" x 17mm Tornillos con arandelas (10) |
| 12. Receptor | Arandelas (10) |
| | C. Cables de extensión de 18 " x 1 y 24" x 2 |



Herramientas Necesarias: Desarmador de cruz, desarmador plano, cortadoras de alambre y cinta aislante.

OPCIONES DE MONTAJE

Si no existe una caja de distribución instalada, siga las siguientes instrucciones. Desconecte la energía eléctrica apagando los interruptores del circuito o sacando los fusibles.

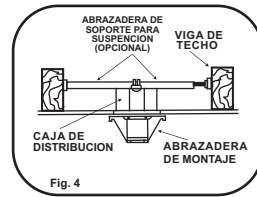
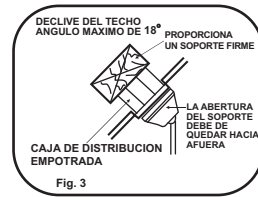
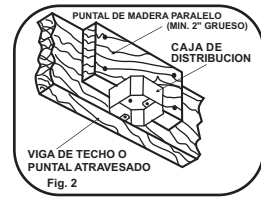
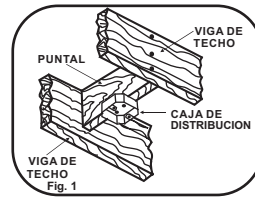
Asegure la caja de distribución directamente en la estructura del edificio. Use los soportes y materiales de construcción apropiados. La caja de distribución y soporte deben de ser capaces de soportar todo el peso en movimiento del ventilador (mínimo de 50 libras). Use una caja de metal que este aprobada por UL marcada "Acceptable for Ceiling Fan Support".

No use cajas de distribución de plástico.

Las figuras 1, 2 y 3 muestran alternativas diferentes para montar la caja de distribución. **NOTA:** Podría necesitar un tubo de montaje de mayor longitud para obtener el espacio libre apropiado para las aspas, cuando haga la instalación en un techo con declive. Su distribuidor Minka-Aire® tiene a su disposición tubos de montaje más largos.

Para colgar su ventilador donde anteriormente había una lámpara pero no hay viga, podría necesitar instalar una abrazadera de soporte como se muestra en la figura 4 (Disponible con su distribuidor Minka-Aire®).

COMENZANDO LA INSTALACION



4

COLGANDO EL VENTILADOR

Advertencia: Todas las partes, equipos y componentes, tales como el soporte de la percha y percha de bolas han sido proveidos para su seguridad y la correcta Instalacion de su nuevo ventilador de techo. El uso de otras partes, equipos o componentes no suministrados por Minka Aire® con el ventilador anulara la Garantia de Minka Aire®.

RECORDAR: Apagar la energia electrica en el circuito principal o en la caja de fusibles.

Paso 1. Asegure la abrazadera de montaje a la caja de distribucion del techo usando los tornillos incluidos con la caja de distribucion y las arandelas incluidas con el ventilador. (Fig. 5)

Paso 2. Afloje los tornillos fijos de la parte superior de la conexion del ensamblaje del motor y quite la chaveta de seguridad y la chaveta. (Fig. 6)

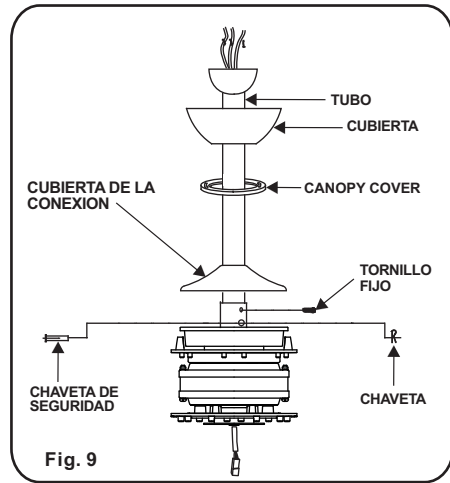
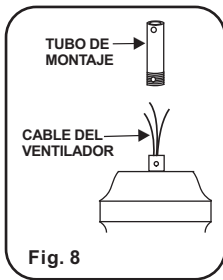
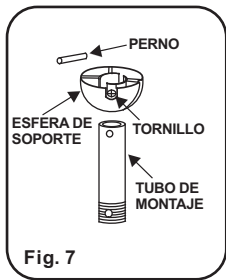
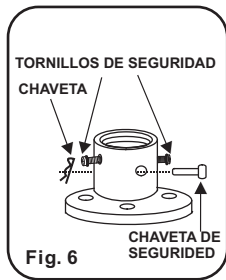
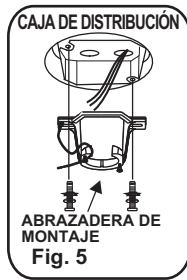
Paso 3. Afloje el tornillo fijo de la esfera de soporte y saque el perno y la

esfera de soporte del tubo de montaje. (Fig. 7)

Paso 4. Meta cuidadosamente los alambres del ventilador hacia arriba a traves del tubo de montaje. Atornille el tubo de montaje sobre el collarin hasta que los agujeros del tubo de montaje y el collarin queden alineados. Re-instale la chaveta y la chaveta de seguridad. Apriete bien los tornillos fijos con un desarmador de cruz. (Fig. 8)

Paso 5. Delize la cubierta del collarin sobre el tubo de montaje seguida por la cubierta y la esfera de soporte. Instale el perno y apriete el tornillo fijo de la esfera de soporte. (Fig. 9)

Paso 6. Levante el ensamblaje del motor y coloque la esfera de soporte dentro de la abrazadera de montaje, gire el ensamblaje del motor hasta que la ranura de la esfera de soporte sienta sobre estria de la abrazadera de montaje. (Fig. 10)



5

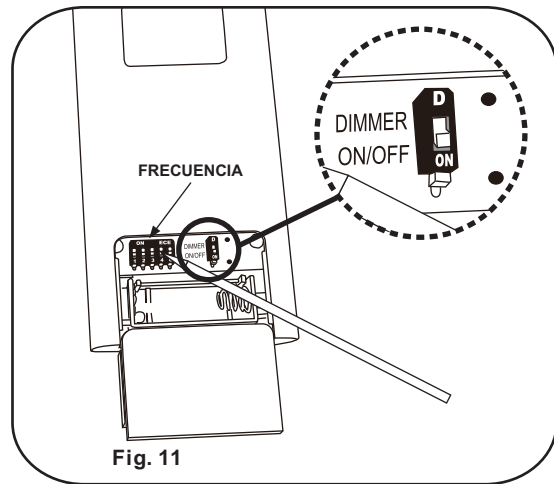
CONEXIONES ELECTRICAS

ADVERTENCIA: El uso de dispositivos de atenuación no compatibles con los ventiladores de techo provocará un comportamiento no deseado, incluido un zumbido fuerte, y provocará daños permanentes en los componentes eléctricos de los ventiladores.

RECORDAR: Apagar la energía eléctrica en el circuito principal o en la caja de fusibles.

NOTA: El Control de Aire® para los ventiladores de motor de corriente directa está equipado con una función de aprendizaje de frecuencia que tiene 32 combinaciones de códigos para evitar la posible interferencia de otras unidades de control remoto. La frecuencia de su receptor y transmisor de las unidades han sido ajustados en la fábrica. (Fig. 12) No cambio de frecuencia es necesario, si usted desea instalar otro Minka Aire ventilador con motor de corriente directa dentro de la misma casa o en la misma área con un código de frecuencia diferente por favor consulte la "interferencia de frecuencia" sección de solución de problemas de este manual de instrucciones para aprender a cambiar la frecuencia.

El "D (DIMMER)" interruptor es para poder regular la luz usando todos los focos con la excepción de los focos CFL. El "ON (ON / OFF)" interruptor es para focos CFL porque la luz no se puede regular correctamente.



Paso 1. Instale el receptor en la abrazadera de montaje, el lado plano debe quedar hacia arriba. (Fig. 12)

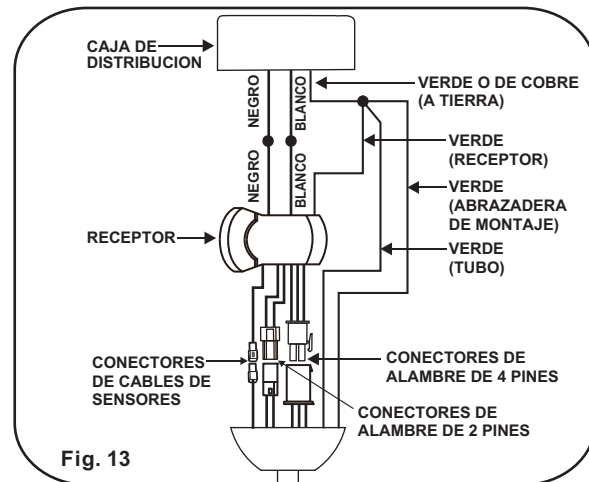
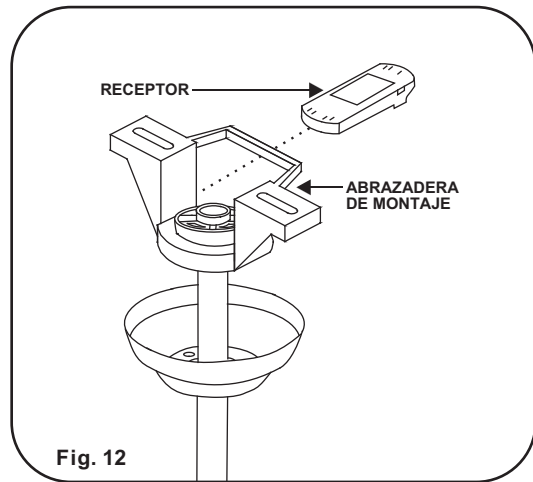
Paso 2. Conexiones eléctricas del motor al receptor: asegúrese de unir el enchufe macho del receptor y el enchufe hembra del ventilador. (Fig. 13)
4P-4P para del ventilador 2P-2P para de luz gris-gris cable sensor

Paso 3. Haga las conexiones de la caja de distribución a el Receptor de la manera siguiente; Conecte el Alambre blanco (neutral) de la caja de distribución al alambre blanco marcado "AC in N" del receptor. Conecte el Alambre Negro (corriente) de la caja de distribución al alambre Negro marcado "AC in L" del Receptor. Asegure las conexiones con los conectores de plástico proveidos. (Fig. 13)

Paso 4. Si su caja de distribución tiene un alambre a tierra (verde o cobre) conectelo a los alambres a tierra (verdes) de la Esfera de Soporte, Abrazadera de Montaje y la Receptor. Si su caja de distribución no tiene un alambre a tierra, entonces unicamente conecte los dos alambres a tierra de la Esfera de Soporte, Abrazadera de Montaje y la Receptor. Asegure la conexion con un conector de plástico proveido. (Fig. 13)

Después de terminar las conexiones del alambrado, revise que no haiga hebras de alambre sueltas. Como una precaucion mas, sugerimos que asegure los conectores de plástico a los alambres usando cinta aislante electrica.

NOTA: La distancia maxima para una recepcion apropiada entre el receptor del ventilador y el transmisor son 40 pies. Asegurese que su ventilador sea instalado no mas de 40 pies en distancia del transmisor.



TERMINANDO LA INSTALACION

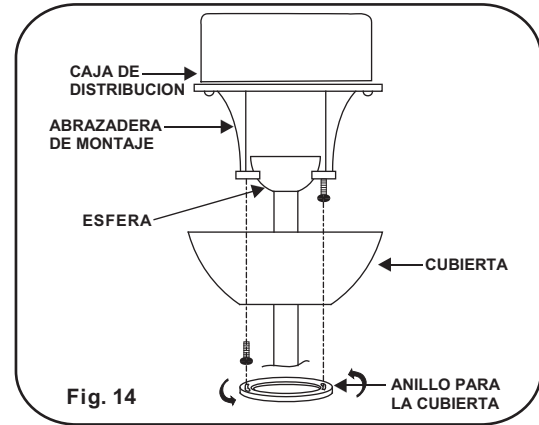
6

Paso 1. Quite 1 de los 2 tornillos de la parte inferior del soporte de suspensión y afloje el otro una media vuelta de la cabeza del tornillo.

Paso 2. Deslice la cubierta hacia el soporte para colgar y colocar el ojo de la cerradura en la copa sobre el tornillo en el soporte colgante, de vuelta a la cubierta hasta que encaje en su lugar en la parte más estrecha de los agujeros. (Fig. 14)

Paso 3. Alinee el agujero circular de la cubierta con el otro orificio en el soporte colgante, asegure apretando los dos tornillos de fijación.

NOTA: Ajuste los 2 tornillos de la cubierta segun sea necesario para que la cubierta y el anillo de la cubierta queden ajustados.



7

INSTALACION DE LAS ASPAS

Enganche los agujeros de una de las aspas sobre la abrazadera de la aspa superior. Con cuidado alinie los agujeros de la parte de abajo de la aspa con los de la abrazadera de la aspa inferior. Asegurela con 3 tornillos y las arandelas proveidos. Siga el mismo proceso para la otras dos aspas. (Fig. 15)

NOTA: Todas las aspas estan agrupadas por peso. Debido a que las aspas hechas de materiales de plastico varian en densidad, puede que el ventilador tiemble aunque las aspas tengan el mismo peso.

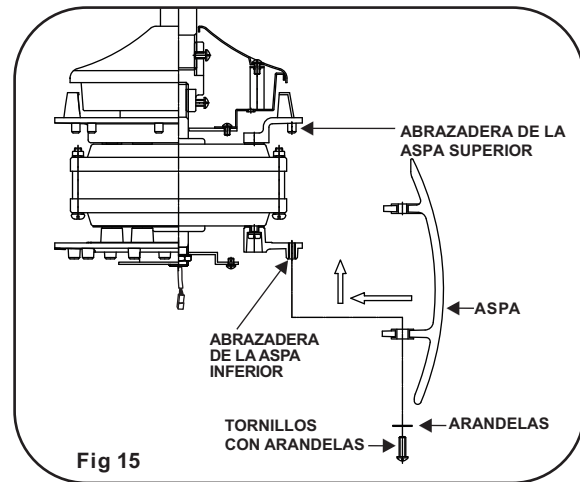
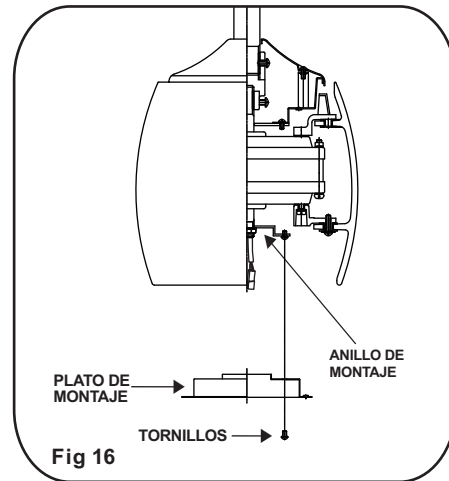


Fig 15

INSTALACION DEL PLATO DE LA MONTAJE

Paso 1. Quite 1 de los 3 tornillos del anillo de montaje y afloje los otros 2 tornillos. (No los quite)

Paso 2. Coloque los agujeros del plato de montaje en los 2 tornillos previamente aflojados del anillo de montaje, gire el plato de montaje hasta que quede fijo en su lugar en la parte angosta de los agujeros. Asegurela apretando los 2 tornillos aflojados y tambien el que quito anteriormente. (Fig. 16)



9

INSTALACION DEL KIT DE LUCES LED

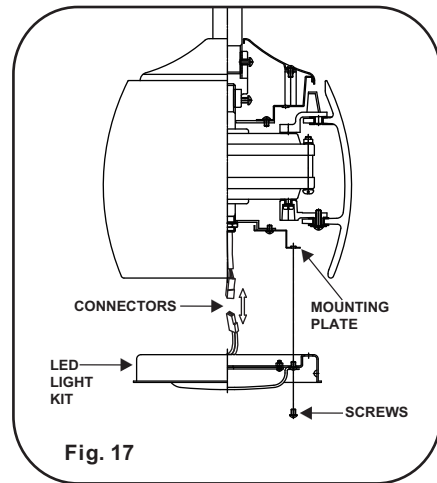
RECORDAR: Apagar la energia electrica en el circuito principal o en la caja de fusibles.

Paso 1. Retira 1 de los 3 tornillos de montaje de los postes de la placa de montaje y guárdalo para uso posterior. Afloja los otros 2 tornillos. (No retirar)

Paso 2. Mientras sostienes el kit de luces LED debajo del ensamblaje del motor del ventilador, cómo hacer las 2 pines conexiones de enchufe polarizado: (Fig. 17)

- Blanco con blanco
- Negro con azul

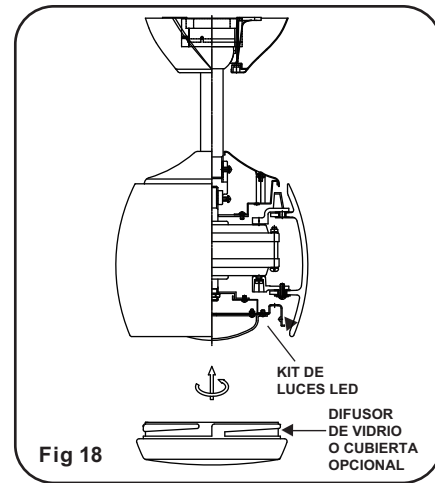
Paso 3. Coloca los orificios tipo ojo de cerradura en el kit de luces LED sobre los 2 tornillos de montaje del kit de luces previamente aflojados de la placa de montaje, gira la placa del luces LED hasta que caiga en su lugar en la parte estrecha de los orificios tipo ojo de cerradura. Asegúrala apretando los 2 tornillos de montaje previamente aflojados y el que se quitó previamente. (Fig. 17)



INSTALACION DEL DIFUSOR DE VIDRIO

Paso 1. Instale el difusor de vidrio o la cubierta opcional, asegurelo al juego de luz LED girandolo en direccion de las manecillas del reloj. No lo sobre apriete. (Fig. 18)

NOTA: La cubierta de metal opcional a sido incluida con su ventilador como una opcion para remplazar la luz. Esta cubierta no es necesaria para la instalacion de la luz. Puede guardarla para su uso mas adelante.



OPERACION DEL CONTROL REMOTO O EL TRANSMISOR DE PARED

Control Remoto Unicamente: Instale una batería A23 de 12 voltios (incluida). Para prevenir dano al Control Remoto remueva la batería si no lo piensa usar por un largo periodo de tiempo.

IMPORTANTE: Este control remoto y motor de corriente directa están diseñados para realizar una prueba de autocalibración. Esta prueba empezará una vez que un nuevo Código se ha establecido, y durará aproximadamente seis minutos.

Su motor DC sin escobillas está equipado con un mando a distancia con funciones automáticas aprendidas. Vuelva a encender el ventilador de techo y pruebe el buen funcionamiento del transmisor como se indica a continuación:

A. Botones 1, 2, 3, 4, 5 y 6:

Estos seis botones se utilizan para ajustar la velocidad del ventilador:

- 1 = velocidad mínima
- 2 = velocidad baja
- 3 = velocidad media baja
- 4 = velocidad media
- 5 = velocidad media alta
- 6 = velocidad alta

B. Interruptor  :




Este interruptor selecciona la dirección en que giran las aspas; Hacia adelante para clima cálido, en reversa para clima frío.

C. Interruptor  :

Este interruptor apaga la corriente del ventilador.

D. Interruptor  :

Estos interruptores prenden, apagan y controlan la intensidad de la luz. Las siguientes instrucciones aplican para ventiladores que ofrecen una lámpara inferior

(interruptor ) y también para ventiladores que ofrecen una lámpara inferior (interruptores ) y una lámpara superior (interruptores ) que son controladas independientemente;

Para prender o apagar la lámpara(s) oprima y suelte el interruptor de la lámpara deseada. Para cambiar la intensidad de la luz oprima y sostenga el interruptor. La luz mantendrá un ciclo continuo entre la luz más intensa y la luz más baja mientras el interruptor se mantenga oprimido. La luz se mantendrá a la misma intensidad que la última vez que la uso.

Nota: La función de aprendizaje automático sólo es dentro de los 60 segundos al encender la corriente eléctrica al ventilador .

1. Seleccione la frecuencia deseada en la parte posterior del transmisor.

2. Mantenga presionado el botón "SET" durante aproximadamente 5 segundos y suéltelo. Si se instala un kit de luces opcional, el juego de luces parpadeará dos veces y la luz de señal en el control remoto se encenderá cuando se presione el botón. El ventilador completó el proceso de emparejamiento con el control remoto y está listo para usar.

Nota: La función de la frecuencia de aprendizaje la memoria del ventilador incluso cuando la corriente se apaga al ventilador.

1. Posición de bloqueo: El motor DC tiene una función de seguridad incorporada contra obstrucción durante el uso. El motor será bloqueado y la corriente desconectada tras 30 segundos de interrupción. Quite el obstáculo antes de volver a poner en marcha.

2. Protección contra más de 80W: Cuando el receptor detecta que el consumo de energía del motor es de más de 80W, la alimentación del receptor se detiene y deja de funcionar inmediatamente. Vuelva a encender el receptor tras 5 segundos.

3. Interruptor "D" y "ON":

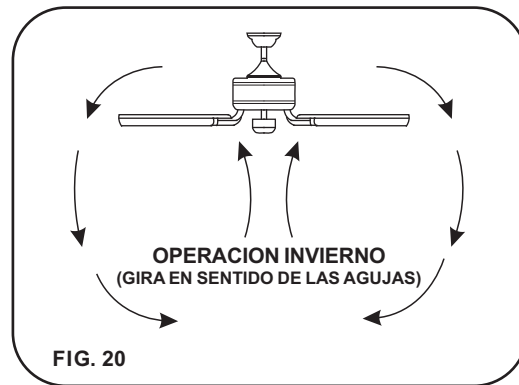
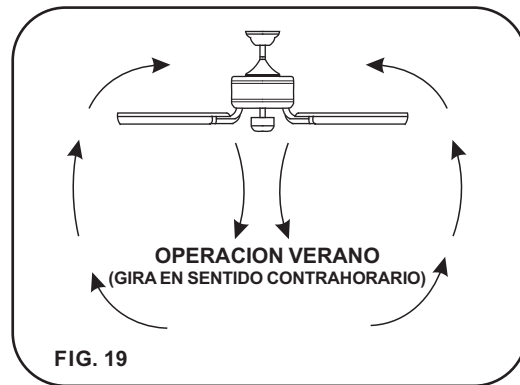
La selección "D" es la selección de luz atenuada y se utiliza con todas las bombillas excepto bombillas CFL. La selección "ON" es para las bombillas CFL.

Los ajustes de velocidad o dirección de las aspas en clima calido o frio dependen de factores como el tamaño del cuarto, la altura del techo y la cantidad de ventiladores.

NOTA: para cambiar la dirección de rotación de las aspas el ventilador debe estar prendido.

Clima Caliente: Una corriente de aire descendiente crea un efecto refrescante como se muestra en la Fig. 19. esto permite ajustar el aire acondicionado a un a temperatura mas alta sin que esto afecte su bienestar.

Clima Frio: Una corriente de aire ascendiente empuja el aire caliente del area del techo como se muestra en la Fig. 20 esto permite ajustar la calefaccion a una temperature mas baja sin que esto afecte su bienestar.



DISFRUTA DE TU VENTILADOR DE TECHO INTELIGENTE

NOTA: Antes de pasar a aprender su nuevo ventilador de techo inteligente, asegúrese de probar todas las funciones de su ventilador utilizando primero su control remoto.

Para disfrutar de todo el potencial de su nuevo ventilador. Tendrá que descargar el app BOND HOME. Disponible en Google y Apple Play Store.

Puede usar el código QR que se muestra en (Fig. 21) para descargar la aplicación, o puede descargar la aplicación visitando https://bondhome_io/app y siga las indicaciones.

NOTA: Consulte nuestra "sección de Solución de problemas" para obtener información adicional sobre su ventilador de techo inteligente.



Escanear código QR

FIG. 21

MANTENIMIENTO DE SU VENTILADOR

Las siguientes son sugerencias que le ayudaran en el mantenimiento de su ventilador.

1. Debido al movimiento natural del ventilador, es posible que algunas de las conexiones se aflojen o suelten. Revise las conexiones que sostienen el ventilador, las abrazaderas y aspas por lo menos dos veces al año. Asegurese que todas las conexiones siempre esten firmes y apretadas. (No es necesario bajar el ventilador del techo).
2. Limpie periodicamente su ventilador para que mantenga su apariencia de nuevo durante muchos años. **CUIDADO;** muchos productos de limpieza comunmente usados en la casa contienen quimicas que podrian dañar el terminado de su ventilador. Use un trapo suave que no deje pelusa y agua jabonosa.
3. Si su ventilador incluye aspas enchapadas de madera natural, puede aplicar una capa ligera de lustra muebles para proteccion y para aumentar la belleza. Cubra las rayaduras pequenas con una ligera aplicacion de pasta para zapatos.

4. Use solamente un cepillo suave o un trapo que no suelte pelusa para evitar que se dañe el terminado. El enchapado esta sellado con barniz para minimizar decoloracion, manchas o perdida de brillo.

5. No necesita aceitar su ventilador. El motor tiene baleros con lubricacion permanente.

6. Si su ventilador incluye pantallas de vidrio, limpielas usando agua tibia jabonosa y un trapo suave o una esponja. **NO SUMERJA EL VIDRIO EN AGUA CALIENTE, NO PONGA EL VIDRIO EN LA LAVADORA AUTOMATICA PARA LAVAR PLATOS.**

ADVERTENCIA
ASEGURESE QUE LA ENERGIA ELECTRICA ESTE APAGADA ANTES DE INTENTAR HACER QUALQUIER REPARACION. REFIERACE A LA SECCION " CONEXIONES ELECTRICAS".

SOLUCION DE PROBLEMAS

PROBLEMA

El ventilador no arranca

SOLUCIÓN

- Revise que el interruptor de la pared este prendido.
- Revise los interruptores o los fusibles
- **RECUERDE:** Apagar la energia electrica. Las aspas deben de estar instaladas.
- Quite la cubierta y revise las conexiones electricas
- Revise las conexiones del Transmisor de pared si esta incluido con su ventilador.
- **NOTA:** La distancia maxima para una recepcion apropiada entre el receptor del ventilador y el transmisor son 40 pies. Asegurese que su ventilador sea instalado no mas de pies de distancia del transmisor.

PROBLEMA

El ventilador hace mucho ruido

SOLUCIÓN

- Permita un "periodo de gracia" de 24 horas. La mayoría de los ruidos asociados con un ventilador nuevo desaparecen durante este periodo.
- Revise que todos los tornillos del ensamblaje del motor esten apretados.
- Asegurese que la caja de distribucion este firme y bien asegurada a la estructura del edificio. Si es necesario use los tornillos para madera incluidos para asegurar mas aun la caja de distribucion.
- Asegurese que la abrazadera de montaje este firme y bien asegurada a la caja de distribucion.

PROBLEMA

El ventilador tambalea

SOLUCIÓN

- **NOTA:** Todos los juegos de aspas estan agrupados por peso.
- Asegurese que la caja de distribucion este firme y bien asegurada a la estructura del edificio. Si es necesario use los tornillos para madera incluidos para asegurar mas aun la caja de distribucion.
- Asegurese que la abrazadera de montaje este firme y bien asegurada a la caja de distribucion.
- Si el juego de balanceo fue proporcionada siga las instrucciones que se incluyen con el juego para ayudar a corregir el balanceo excesivo.

PROBLEMA

El ventilador o lampara se prenden repentinamente

SOLUCIÓN

- Esto es causado por interferencia, por favor, consulte la sección "Hay interferencia de las frecuencias" de medidas para cambiar la frecuencia.

PROBLEMA

Hay Interferencia de las frecuencias

SOLUCIÓN

1. Apague la energía a su ventilador de techo
2. Utilice una herramienta pequeña para cambiar la frecuencia en el sistema de control
3. Restablezca poder a la unidad
Nota: Después de conectar la corriente, no oprima cualquier otro botón en el control antes de oprimir el botón "Stop", haciendo eso hará que el procedimiento fracase.
4. Dentro de los 60 segundos de girar el ventilador de alimentación de CA ON. Pulse el transmisor de la Botón "Stop" y mantenga el botón "Stop" de 10 segundos, El receptor
5. Once ha detectado la frecuencia establecida, en la luz de tu ventilador si es aplicable a parpadear dos veces. (no hay ninguna indicación de si el ventilador no está equipado con una luz)
6. El receptor ha aprender la frecuencia que ha sido seleccionado en el transmisor Después de completar los pasos anteriores, debe ser capaz de funcionar el ventilador de techo y la luz. Si el ventilador no está respondiendo al transmisor, por favor, a su vez el poder hacia el receptor, y repetir el proceso.

15

ESPECIFICACIONES

Estas son medidas típicas. Su ventilador puede variar. Estas medidas no incluyen el amperaje o vatios que consumen la lámpara(s)

Tamaño del ventilador	Velocidad	Voltios	Amperios	Vatios	RPM	N.W.	G.W.	C.F.
58"	Baja	120	0.072	3.41	48	8.69	11.37	3.96'
	Alto	120	0.59	42.75	141	Kgs	Kgs	

INFORMACIÓN DE DESEMPEÑO Y ENERGÍA

ENERGYGUIDE

(GUÍA DE ENERGÍA)

Costo estimado
de energía anual
\$7

\$3 | | | \$34

Alcance de costo para modelos similares (48cm – 213cm)

- Basado en 12 centavos kilovatio/hora y 6,4 horas de uso por día
- Su costo depende del alcance y uso
- Uso de energía: 26 vatios

Flujo de aire
4,878

Pie cúbico por minuto

- Cuanto mayor sea el flujo de aire, más aire moverá el ventilador
- Rendimiento de flujo de aire: 186 pies cúbicos por vatios/minuto

Todos los estimados son basados en uso normal, excluyendo las luces ftc.gov/energy

Velocidad del Ventilador	Flujo de Aire (CFM)*	Consumo de Energía (Watts)	Eficiencia de Flujo de Aire (CFM/Watt)
Baja	2295	3.41	673
Alto	7157	42.75	167

El flujo de aire de un ventilador de techo se mide en pies cúbicos por minuto (CFM).
El consumo de energía se mide en vatios. Para un máximo ahorro de energía:

- Elige un ventilador con alta eficiencia de flujo de aire (CFM/vatio).
- Utiliza bombillas con calificación ENERGY STAR® en el ventilador.
- Apaga tu ventilador cuando dejes la habitación.

* Medido de acuerdo al método de prueba de aprobado por DOE.

Para mas infomacion sobre
su Ventilador de Minka Aire® escriba:

minkaAire
A Minka Group® Co.

1151 W. Bradford Court, Corona, CA 92882
Para asistencia al cliente llame al:1-800-307-3267