

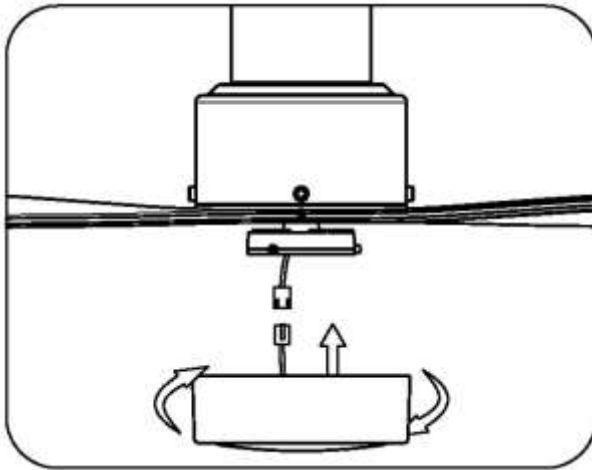
**ASEGURESE DE SEGUIR TODOS LOS PASOS EN LA ORDEN APROPIADA.
ASEGURESE DE CORTAR LA CORRIENTE DESDE EL FUSIBLE O EL INTERRUPTOR.**

ATENCIÓN: La Ley de Póliza Energética de 2005 requiere que este lampara este equipado con una limitación de 75 vatios dispositivo. Si el uso de luz supere los 75 vatios, el ensamblaje de luz del ventilador de techo se apagará automáticamente.

CUIDADO: Apagar de comenzar con la instalación, desconecte la alimentación apagando el circuito del automático o quitando el fusible de la caja de fusibles.

Paso 1. Sosteniendo la conjunto LED 20W bajo el ventilador, se encajan las clavijas de conexión de cables.

Paso 2. Coloque la conjunto LED 20W a la placa caja del interruptor, y lo gitando con fuerza.



Nota: Uso de vatios en exceso de 75 inhabilitara su ensamblaje de luz del ventilador. Para restablecer la luz desconecte la corriente y corrija el uso de vatios.

PRECAUCION: Para reducir el Riesgo de Incendio o Choque Electrico, Este Equipo de Lus Debe Ser Usado Unicamente con los Modelos de Ventilador en las Modelos: F787, F786

Peso maximo aproximado: 0.70 Lbs

Diseño del manual y todos los elementos del diseño de manual están protegidos por EE.UU. y / o federales del Estado de Derecho, incluyendo patentes, marcas y / o derechos de autor.

